

EANCOM 2002 Syntax 3
Edition 2016_Update 2021

**Multiple Gutschriftsanzeige
(CREMUL)**

Einführung.....	2
Nachrichtendiagramm	5
Nachrichtenstruktur	17
Segmentlayout.....	20
Verwendete Codes.....	134
Beispiel	383

Einführung

Einführung

Die folgende Nachrichtenbeschreibung basiert auf die Veröffentlichung der "Multiple Gutschriftsanzeige-Nachricht" von GS1 Global in der Syntax 3.

Status

NACHRICHTENTYP: CREMUL
EDIFACT-DIRECTORY: D.01B
EANCOM® SUBSET VERSION: 003

Definition

Eine Multiple Gutschriftsanzeige wird von dem kontoführenden Kreditinstitut an den Kontoinhaber oder, wenn vorab vereinbart, an einen Dritten gesendet. Dieser wird darüber informiert, daß seinem Konto bzw. seinen Konten zum jeweils angezeigten Datum ein oder mehrere bestimmte Beträge zur Verrechnung eines oder mehrerer angegebener Geschäftsvorfälle gutgeschrieben wurde oder wird.

Grundsätze

Eine Multiple Gutschriftsanzeige kann die finanzielle Verrechnung für eine oder mehrere geschäftliche Transaktionen im kommerziellen Bereich abdecken, wie z. B. Rechnungen, Belastungsanzeigen usw.

Unterschiedliche Gutschriftskonten, Wertstellungstage, Buchungsdaten und Währungen können vorgegeben werden.

Die Nachricht kann verwendet werden, um Gebühren für Transaktionen, die in der Nachricht aufgeführt sind, anzuzeigen sowie den für deren Zahlung verantwortlichen Partner.

Hinweise

Dieses Kapitel sollte in Verbindung mit dem Nachrichtendiagramm und dem Segmentlayout gelesen werden, die Muß-, Kann-Angaben und Wiederholhäufigkeiten ausweisen.

Die folgenden semantischen Prinzipien, die sich auf die Nachricht beziehen, sollen das bessere Verständnis der Nachricht erleichtern:

Die Multiple Gutschriftsanzeige ist in drei Ebenen gegliedert: A, B und C.

- Ebene A enthält Daten, die sich auf Weiterleitungskriterien für die gesamte Nachricht beziehen und besteht aus den Segmentgruppen 1 bis 3 im Kopfteil, dem CNT-Segment, Gruppe 28 und dem UNT-Segment.
- Ebene B enthält Daten, die sich auf die Gutschriftseite der Transaktion beziehen (ein Gutschriftskonto, eine Währung, ein Ausführungsdatum) und Daten, die sich auf alle weiteren in Ebene(n) C enthaltenen Einzelheiten beziehen. Ebene B besteht aus den Segmentgruppen 4 bis 9.
- Ebene C enthält Daten, die sich auf die Transaktionen beziehen, die die Gutschriftsseite bilden und in den Segmentgruppen 10 bis 27 enthalten sind.

Einführung

Die Struktur der Nachricht wurde für mehrere B-Ebenen entworfen, jeder B-Ebene folgen die auf sie bezogenen C-Ebenen.

Verwendung der Nachricht für einfache, erweiterte oder multiple Transaktionen

Die Multiple Gutschriftsanzeige kann von der Bank des Begünstigten zur Übermittlung von einfachen, erweiterten oder multiplen Gutschriftsanzeigen an den Begünstigten verwendet werden.

Eine Gutschriftsanzeige ist eine Nachricht einer Bank an ihren Kunden, die eine Benachrichtigung darüber enthält, daß Beträge auf seinem(n) Konto(en) gutgeschrieben wurden und wer der verantwortliche Partner der Gutschrift ist.

Eine EINFACHE Gutschriftsanzeige bezieht sich immer auf eine Gutschrift eines auftragerteilenden Kunden für das (die) Konto(en) eines Begünstigten. Um die CREMUL-Nachricht als einfache Gutschriftsanzeige zu verwenden, müssen die folgenden Daten bereitgestellt werden:

Daten	Segment
Daten des auftragerteilenden Kunden/ Daten des Begünstigten	NAD - Gruppe 14 FI - Gruppen 6 und 10
Werte der Gutschrift	MOA - Gruppe 4 (Gesamtwert der Gutschrift) MOA - Gruppe 13 (einzelner Gutschriftswert)
Bankreferenznummer	RFF - Gruppe 5 und 11 (Codewert ACK, Datenelement 1153)
Referenznummer des auftragerteilenden Kunden	RFF - Gruppe 5 und 11 (Codewert CR; Datenelement 1153 - entnommen der PAYMUL)
Zahlungsangaben	Gruppe 20 (PRC-Segment) Gruppe 21 (DOC-Segment) Gruppe 27 (GIS-Segment) Zuvor in der EANCOM REMADV-Nachricht bereitgestellte Regulierungsdaten.

Eine ERWEITERTE Gutschriftsanzeige bezieht sich immer auf mehrere Gutschriften von einem auftragerteilenden Kunden an das Konto eines Begünstigten. Für die Verwendung der CREMUL-Nachricht als erweiterte Gutschriftsanzeige müssen folgende Daten bereitgestellt werden:

Daten	Segment
Daten des auftragerteilenden Kunden/ Daten des Begünstigten	NAD - Gruppe 14 FI - Gruppen 6 und 10
Werte der Gutschrift	MOA - Gruppe 4 (Gesamtwert der Gutschrift) MOA - Gruppe 13 (einzelne Gutschriftswerte)
Bankreferenznummer	RFF - Gruppe 5 und 11 (Codewert AIK, Datenelement 1153)
Referenznummer des auftragerteilenden Kunden	RFF - Gruppe 5 und 11 (Codewert CR; Datenelement 1153 - entnommen der PAYMUL)
Zahlungsangaben	Gruppe 20 (PRC-Segment) Gruppe 21 (so viele Segmente wie benötigt) zur Identifizierung jeder einzelnen abgewickelten Zahlung Gruppe 27 (GIS-Segment)

Eine MULTIPLE Gutschriftsanzeige bezieht sich immer auf mehrere Gutschriften mehrerer auftragerteilenden Kunden an das (die) Konto(en) eines Begünstigten. Die vollständige Struktur der

Einführung

CREMUL-Nachricht kann übermittelt werden, um Multiple Gutschriftsanzeigen bereitzustellen.

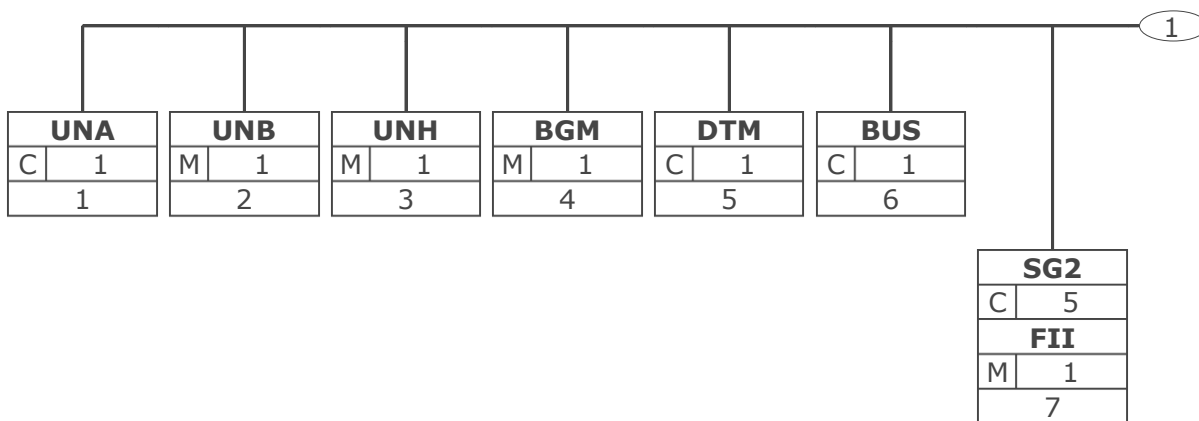
Regulierungsdaten

In die Multiple Gutschriftsanzeige ist die Funktionalität integriert, detaillierte Regulierungsdaten bereitzustellen. Diese Daten werden lediglich in der Multiplen Gutschriftsanzeige zur endgültigen Übermittlung an den Begünstigten von der Bank des auftragerteilenden Kunden an die Bank des Begünstigten übermittelt (und von keiner Bank verändert).

Zusätzlich zu dieser Möglichkeit umfaßt EANCOM auch das Handels-Zahlungsavis (REMADV). Die zu verwendende Methode zur Kommunikation von Zahlungavis-Daten hängt von den Anwendererfordernissen ab.

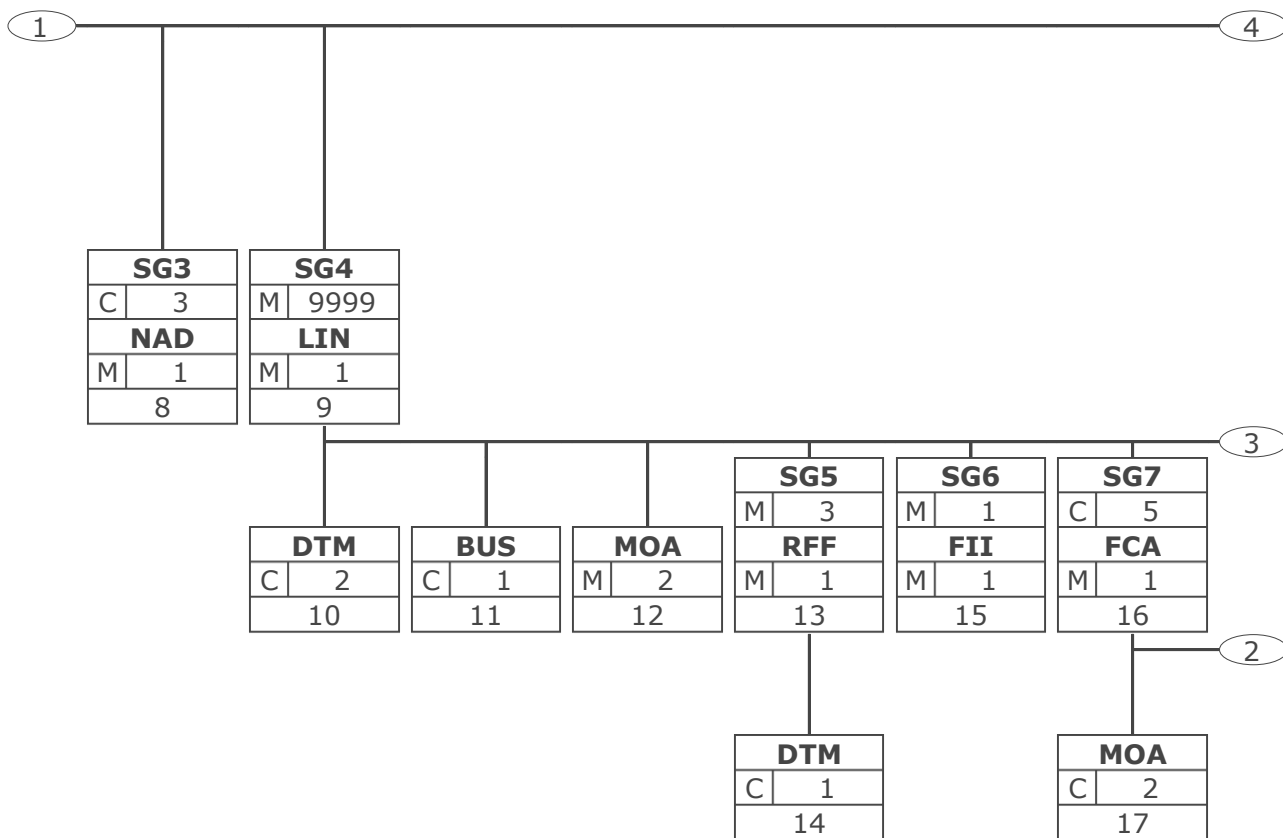
Wenn der Anwender die Regulierungsdaten mit dem EANCOM REMADV übertragen möchte, wird eine Verbindung zwischen der Gutschriftsanzeige und dem REMADV unter Verwendung des RFF-Segments in Segmentgruppe 11 hergestellt.

Nachrichtendiagramm



Tag	Tag = Segment-/Gruppen-Bezeichner
St MaxWdh	St = Status (M=Muss, C=Conditional, R=Erforderlich, O=Optional, A=Empfohlen, D=Abhängig von)
Nr	MaxWdh = Maximale Wiederholung der Segmente/Gruppen; Nr = Laufende Segmentnummer im Guide

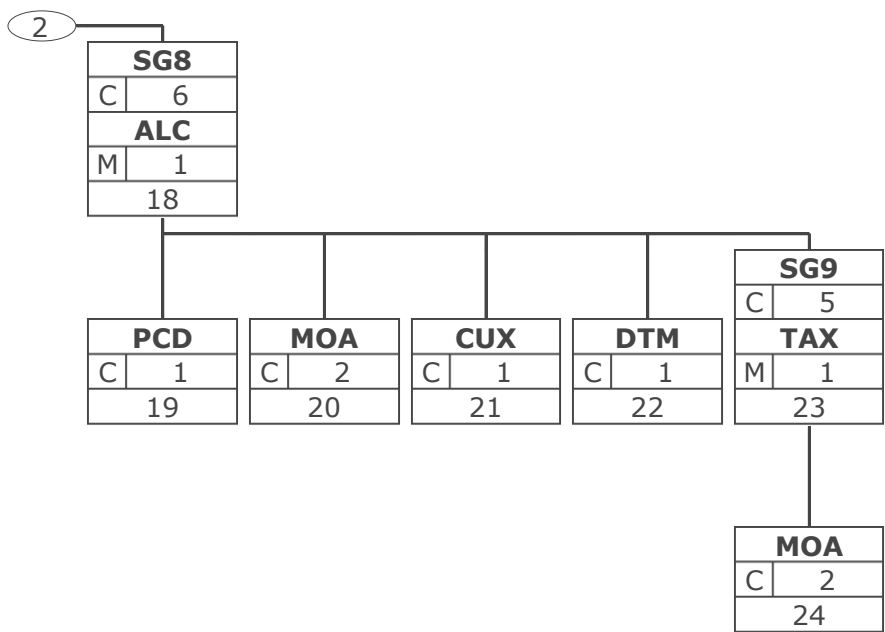
Nachrichtendiagramm



Tag	Tag = Segment-/Gruppen-Bezeichner
St	MaxWdh
Nr	MaxWdh = Maximale Wiederholung der Segmente/Gruppen; Nr = Laufende Segmentnummer im Guide

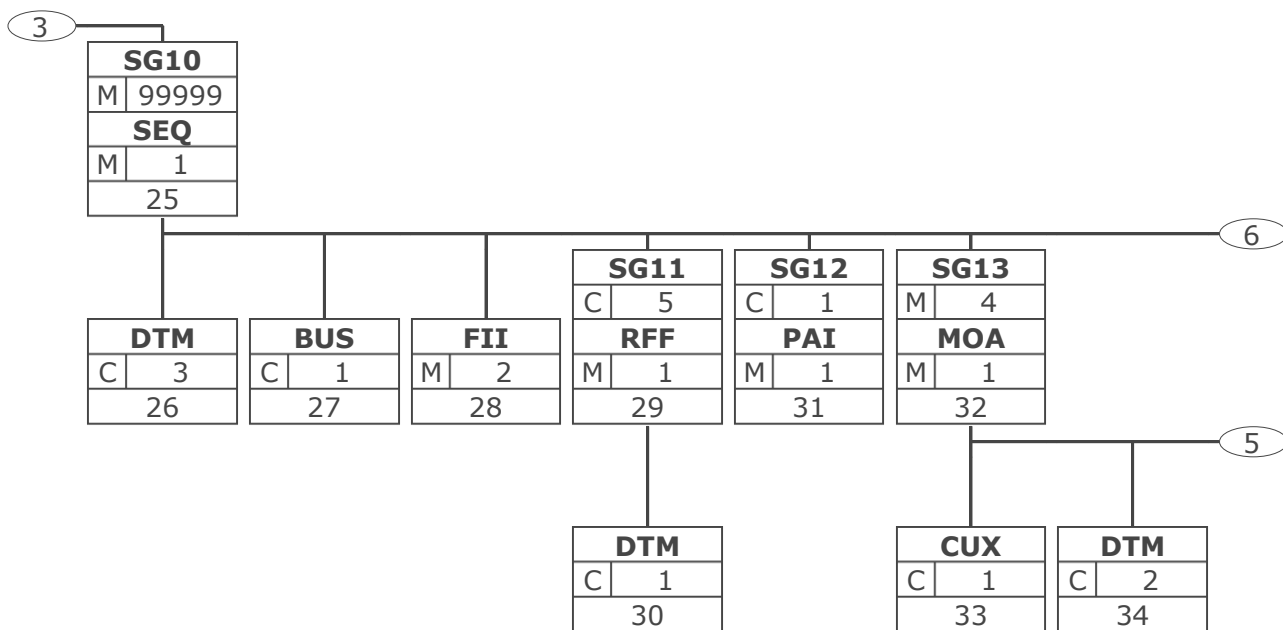
St = Status (M=Muss, C=Conditional, R=Erforderlich, O=Optional, A=Empfohlen, D=Abhängig von)

Nachrichtendiagramm



Tag	Tag = Segment-/Gruppen-Bezeichner
St MaxWdh	St = Status (M=Muss, C=Conditional, R=Erforderlich, O=Optional, A=Empfohlen, D=Abhängig von)
Nr	MaxWdh = Maximale Wiederholung der Segmente/Gruppen; Nr = Laufende Segmentnummer im Guide

Nachrichtendiagramm



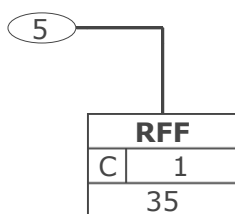
Tag	
St	MaxWdh
Nr	

Tag = Segment-/Gruppen-Bezeichner

St = Status (M=Muss, C=Conditional, R=Erforderlich, O=Optional, A=Empfohlen, D=Abhängig von)

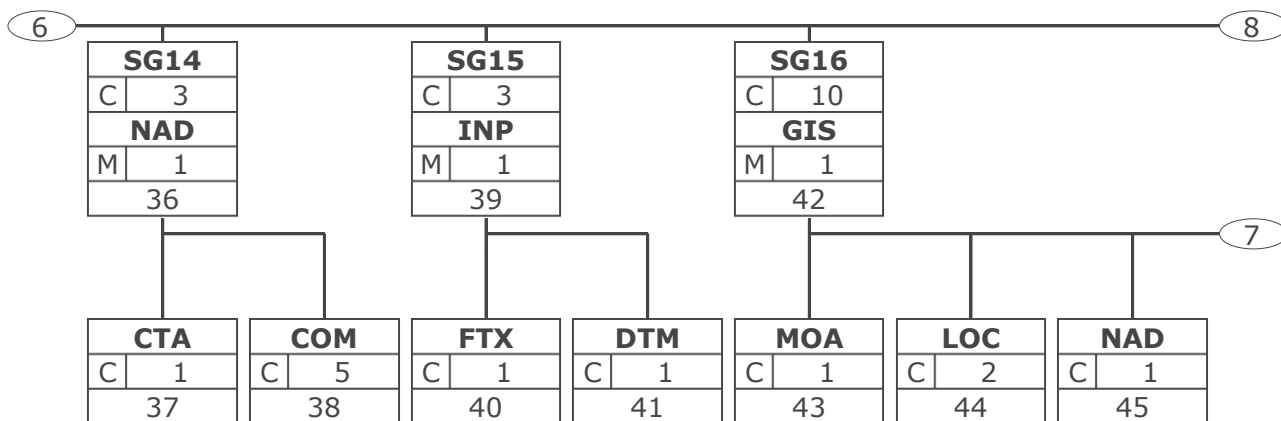
MaxWdh = Maximale Wiederholung der Segmente/Gruppen; Nr = Laufende Segmentnummer im Guide

Nachrichtendiagramm



Tag	Tag = Segment-/Gruppen-Bezeichner
St MaxWdh	St = Status (M=Muss, C=Conditional, R=Erforderlich, O=Optional, A=Empfohlen, D=Abhängig von)
Nr	MaxWdh = Maximale Wiederholung der Segmente/Gruppen; Nr = Laufende Segmentnummer im Guide

Nachrichtendiagramm



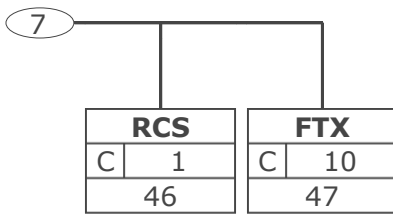
Tag	
St	MaxWdh
Nr	

Tag = Segment-/Gruppen-Bezeichner

St = Status (M=Muss, C=Conditional, R=Erforderlich, O=Optional, A=Empfohlen, D=Abhängig von)

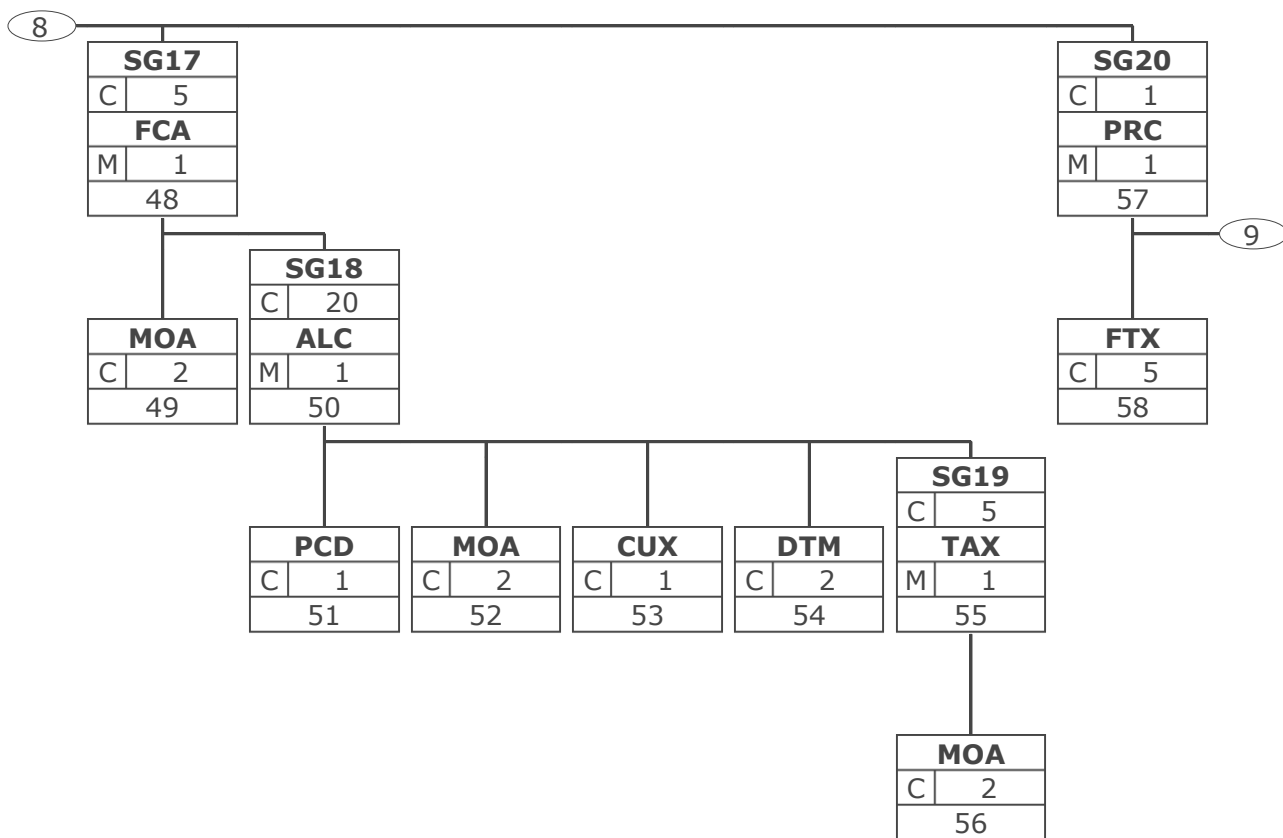
MaxWdh = Maximale Wiederholung der Segmente/Gruppen; Nr = Laufende Segmentnummer im Guide

Nachrichtendiagramm



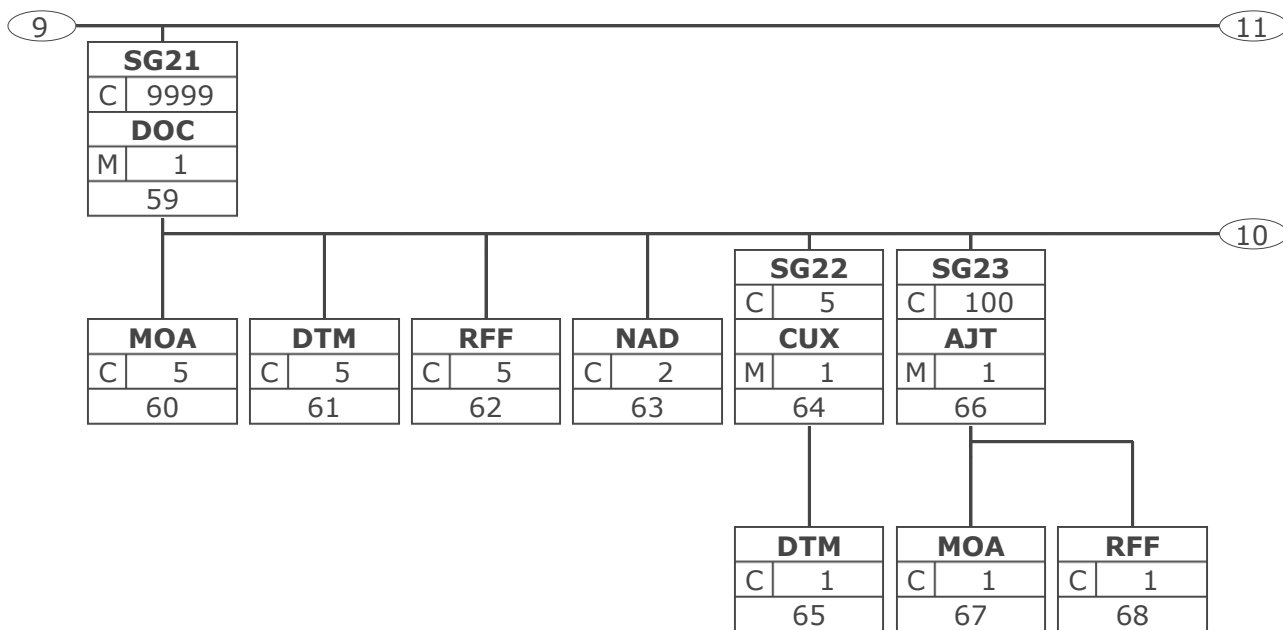
Tag	Tag = Segment-/Gruppen-Bezeichner
St MaxWdh	St = Status (M=Muss, C=Conditional, R=Erforderlich, O=Optional, A=Empfohlen, D=Abhängig von)
Nr	MaxWdh = Maximale Wiederholung der Segmente/Gruppen; Nr = Laufende Segmentnummer im Guide

Nachrichtendiagramm



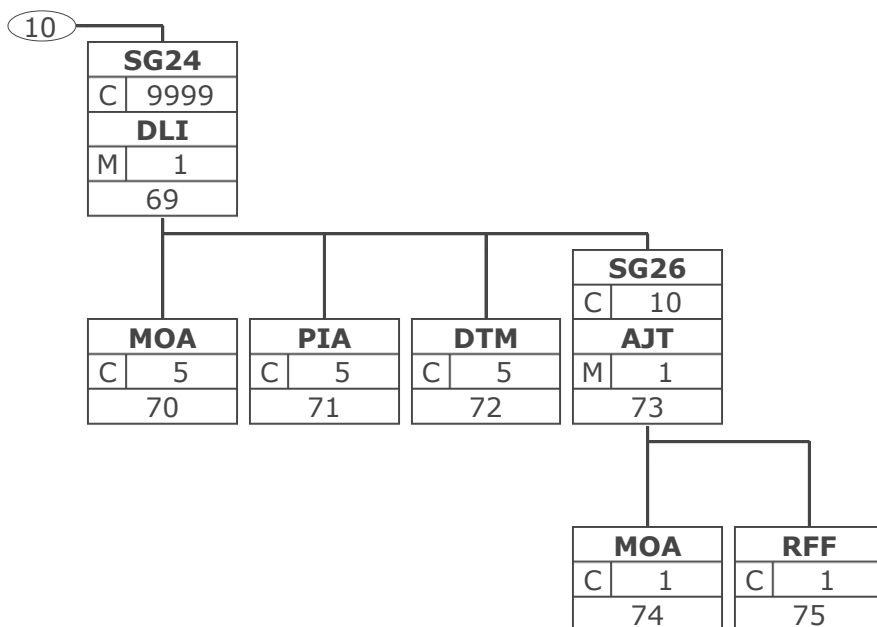
Tag	Tag = Segment-/Gruppen-Bezeichner
St MaxWdh	St = Status (M=Muss, C=Conditional, R=Erforderlich, O=Optional, A=Empfohlen, D=Abhängig von)
Nr	MaxWdh = Maximale Wiederholung der Segmente/Gruppen; Nr = Laufende Segmentnummer im Guide

Nachrichtendiagramm



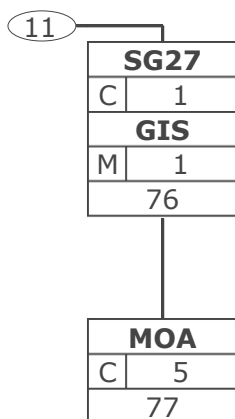
Tag	Tag = Segment-/Gruppen-Bezeichner
St	St = Status (M=Muss, C=Conditional, R=Erforderlich, O=Optional, A=Empfohlen, D=Abhängig von)
Nr	MaxWdh = Maximale Wiederholung der Segmente/Gruppen; Nr = Laufende Segmentnummer im Guide

Nachrichtendiagramm



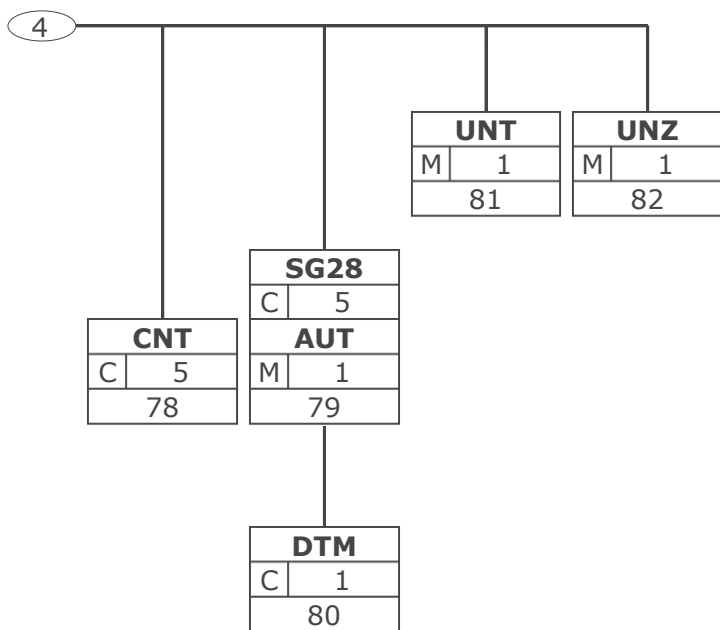
Tag	Tag = Segment-/Gruppen-Bezeichner
St	MaxWdh
Nr	MaxWdh = Maximale Wiederholung der Segmente/Gruppen; Nr = Laufende Segmentnummer im Guide

Nachrichtendiagramm



Tag	Tag = Segment-/Gruppen-Bezeichner
St MaxWdh	St = Status (M=Muss, C=Conditional, R=Erforderlich, O=Optional, A=Empfohlen, D=Abhängig von)
Nr	MaxWdh = Maximale Wiederholung der Segmente/Gruppen; Nr = Laufende Segmentnummer im Guide

Nachrichtendiagramm



Tag	Tag = Segment-/Gruppen-Bezeichner
St MaxWdh	St = Status (M=Muss, C=Conditional, R=Erforderlich, O=Optional, A=Empfohlen, D=Abhängig von)
Nr	MaxWdh = Maximale Wiederholung der Segmente/Gruppen; Nr = Laufende Segmentnummer im Guide

Nachrichtenstruktur

Seg.	Lfd. Nr.	Status	Max. Wdh.	Segment
UNA	1	C	1	Trennzeichen-Vorgabe
UNB	2	M	1	Nutzdaten-Kopfsegment
CREMUL Kopf-Teil				
UNH	3	M	1	Nachrichten-Kopfsegment
BGM	4	M	1	Beginn der Nachricht
DTM	5	C	1	Datum/Uhrzeit/Zeitspanne
BUS	6	C	1	Art des Geschäftsvorfalles
SG2		C	5	FII
FII	7	M	1	Kreditinstitut
SG3		C	3	NAD
NAD	8	M	1	Name und Anschrift
CREMUL Positions-Teil - Ebene B				
SG4		M	9999	LIN-DTM-BUS-MOA-SG5-SG6-SG7-SG10
LIN	9	M	1	Positionsdaten
DTM	10	C	2	Datum/Uhrzeit/Zeitspanne
BUS	11	C	1	Art des Geschäftsvorfalles
MOA	12	M	2	Geldbetrag
SG5		M	3	RFF-DTM
RFF	13	M	1	Referenzangaben
DTM	14	C	1	Datum/Uhrzeit/Zeitspanne
SG6		M	1	FII
FII	15	M	1	Kreditinstitut
SG7		C	5	FCA-MOA-SG8
FCA	16	M	1	Entgeltregelung
MOA	17	C	2	Geldbetrag
SG8		C	6	ALC-PCD-MOA-CUX-DTM-SG9
ALC	18	M	1	Zu- oder Abschlag
PCD	19	C	1	Prozentangaben
MOA	20	C	2	Geldbetrag
CUX	21	C	1	Währungsangaben
DTM	22	C	1	Datum/Uhrzeit/Zeitspanne
SG9		C	5	TAX-MOA
TAX	23	M	1	Zoll-/Steuer-/Gebührenangaben
MOA	24	C	2	Geldbetrag
CREMUL Positions-Teil - Ebene C				
SG10		M	99999	SEQ-DTM-BUS-FII-SG11-SG12-SG13-SG14-SG15-SG16-SG17-SG20
SEQ	25	M	1	Reihenfolge, Einzelheiten
DTM	26	C	3	Datum/Uhrzeit/Zeitspanne
BUS	27	C	1	Art des Geschäftsvorfalles
FII	28	M	2	Kreditinstitut
SG11		C	5	RFF-DTM
RFF	29	M	1	Referenzangaben
DTM	30	C	1	Datum/Uhrzeit/Zeitspanne
SG12		C	1	PAI
PAI	31	M	1	Zahlungsangaben
SG13		M	4	MOA-CUX-DTM-RFF
MOA	32	M	1	Geldbetrag
CUX	33	C	1	Währungsangaben
DTM	34	C	2	Datum/Uhrzeit/Zeitspanne
RFF	35	C	1	Referenzangaben

Max Wdh. = Maximale Wiederholung, Status: M=Muss, R=Erforderlich, O=Optional, C=Conditional, D=Abhängig von, A=Empfohlen, N=Nicht benutzt

Nachrichtenstruktur

Seg.	Lfd. Nr.	Status	Max. Wdh.	Segment
SG14		C	3	NAD-CTA-COM
NAD	36	M	1	Name und Anschrift
CTA	37	C	1	Ansprechpartner
COM	38	C	5	Kommunikationsverbindung
SG15		C	3	INP-FTX-DTM
INP	39	M	1	Beteiligte und Anweisung
FTX	40	C	1	Freier Text
DTM	41	C	1	Datum/Uhrzeit/Zeitspanne
SG16		C	10	GIS-MOA-LOC-NAD-RCS-FTX
GIS	42	M	1	Allgemeiner Indikator
MOA	43	C	1	Geldbetrag
LOC	44	C	2	Ortsangabe
NAD	45	C	1	Name und Anschrift
RCS	46	C	1	Anforderungen und Bedingungen
FTX	47	C	10	Freier Text
SG17		C	5	FCA-MOA-SG18
FCA	48	M	1	Entgeltregelung
MOA	49	C	2	Geldbetrag
SG18		C	20	ALC-PCD-MOA-CUX-DTM-SG19
ALC	50	M	1	Zu- oder Abschlag
PCD	51	C	1	Prozentangaben
MOA	52	C	2	Geldbetrag
CUX	53	C	1	Währungsangaben
DTM	54	C	2	Datum/Uhrzeit/Zeitspanne
SG19		C	5	TAX-MOA
TAX	55	M	1	Zoll-/Steuer-/Gebührenangaben
MOA	56	C	2	Geldbetrag
SG20		C	1	PRC-FTX-SG21-SG27
PRC	57	M	1	Prozeßbezeichnung
FTX	58	C	5	Freier Text
SG21		C	9999	DOC-MOA-DTM-RFF-NAD-SG22-SG23-SG24
DOC	59	M	1	Dokument-/Nachricht-Einzelheiten
MOA	60	C	5	Geldbetrag
DTM	61	C	5	Datum/Uhrzeit/Zeitspanne
RFF	62	C	5	Referenzangaben
NAD	63	C	2	Name und Anschrift
SG22		C	5	CUX-DTM
CUX	64	M	1	Währungsangaben
DTM	65	C	1	Datum/Uhrzeit/Zeitspanne
SG23		C	100	AJT-MOA-RFF
AJT	66	M	1	Einzelheiten zu einer Anpassung/Änderung
MOA	67	C	1	Geldbetrag
RFF	68	C	1	Referenzangaben
SG24		C	9999	DLI-MOA-PIA-DTM-SG26
DLI	69	M	1	Identifikation der Zeile/Position im Dokument
MOA	70	C	5	Geldbetrag
PIA	71	C	5	Zusätzliche Produktidentifikation
DTM	72	C	5	Datum/Uhrzeit/Zeitspanne
SG26		C	10	AJT-MOA-RFF
AJT	73	M	1	Einzelheiten zu einer Anpassung/Änderung
MOA	74	C	1	Geldbetrag
RFF	75	C	1	Referenzangaben

Max Wdh. = Maximale Wiederholung, Status: M=Muss, R=Erforderlich, O=Optional, C=Conditional, D=Abhängig von, A=Empfohlen, N=Nicht benutzt

Nachrichtenstruktur

Seg.	Lfd. Nr.	Status	Max. Wdh.	Segment	
	SG27	C	1	GIS-MOA	
	GIS	76	M	1	Allgemeiner Indikator
	MOA	77	C	5	Geldbetrag
CREMUL Summen-Teil					
	CNT	78	C	5	Abstimmsumme
	SG28		C	5	AUT-DTM
	AUT	79	M	1	Authentifikationswert
	DTM	80	C	1	Datum/Uhrzeit/Zeitspanne
	UNT	81	M	1	Nachrichten-Endesegment
	UNZ	82	M	1	Nutzdaten-Endesegment

Max Wdh. = Maximale Wiederholung, Status: M=Muss, R=Erforderlich, O=Optional, C=Conditional, D=Abhängig von, A=Empfohlen, N=Nicht benutzt

Segmentlayout

Lfd. Nr.	Seg	St	Max.	Wdh.	
2	UNB	M	1		Nutzdaten-Kopfsegment Dient dazu, eine Übertragungsdatei zu eröffnen, zu identifizieren und zu beschreiben.
Betriebswirtschaftl. Begriff	DE	EDIFACT	Format	St	* Beschreibung
	S001	Syntax-Bezeichner		M	Siehe Teil I, Kapitel 5.2.7 und Dokumentation zum Segment
	0001	Syntax-Kennung	a4	M	* UNOA UN/ECE- Zeichensatz A UNOB UN/ECE- Zeichensatz B UNOC UN/ECE- Zeichensatz C UNOD UN/ECE- Zeichensatz D UNOE UN/ECE- Zeichensatz E UNOF UN/ECE- Zeichensatz F
	0002	Syntax- Versionsnummer	n1	M	* 3 Version 3
	S002	Absender der Übertragungsdatei		M	
	0004	Absenderbezeichnung	an..35	M	GLN (n13)
	0007	Teilnehmerbezeichnung, Qualifier	an..4	R	* 14 GS1
	0008	Adresse für Rückleitung	an..14	O	
	S003	Empfänger der Übertragungsdatei		M	
	0010	Empfängerbezeichnung	an..35	M	GLN (n13)
	0007	Teilnehmerbezeichnung, Qualifier	an..4	R	* 14 GS1
	0014	Weiterleitungsadresse	an..14	O	
	S004	Datum/Uhrzeit der Erstellung		M	
	0017	Datum der Erstellung	n6	M	JJMMTT
	0019	Uhrzeit der Erstellung	n4	M	HHMM
	0020	Datenaustauschreferenz	an..14	M	Eindeutige Referenz zur Identifikation der Übertragungsdatei (Interchange). Vergeben vom Sender.
	S005	Referenz/Paßwort des Empfängers		O	
	0022	Referenz oder Paßwort des Empfängers	an..14	M	
	0025	Referenz oder Paßwort des Empfängers, Qualifier	an2	O	

Max. Wdh. = Maximale Wiederholung, St = Status, * = Restricted Codes

Status: M=Muss, R=Erforderlich, O=Optional, C=Conditional, D=Abhängig von, A=Empfohlen, N=Nicht benutzt

Segmentlayout

Betriebswirtschaftl. Begriff	DE	EDIFACT	Format	St	*	Beschreibung
	0026	Anwendungsreferenz	an..14	O		Angabe des Nachrichtentyps, falls die Übertragungsdatei nur einen Nachrichtentyp enthält.
	0029	Verarbeitungspriorität, Code	a1	O		A Höchste Priorität
	0031	Bestätigungsanforderung	n1	O		1 Angefordert
	0032	Austauschvereinbarungskennung	an..35	O	*	EANCOM.....
	0035	Test-Kennzeichen	n1	O		1 Testübertragung

Dieses Segment dient sowohl als Umschlag für die Übertragungsdatei als auch zur Identifikation des Empfängers und des Senders der Übertragungsdatei.

Dieses Segment dient sowohl als Umschlag für die Übertragungsdatei als auch zur Identifikation des Empfängers und des Senders der Übertragungsdatei.

S001: Die Zeichencodierung der Basis-Codetabelle aus ISO/IEC 646 (7-Bit Zeichensatz für Informationsaustausch) sollte für die Trennzeichen-Vorgabe benutzt werden (falls verwendet) bis zum und inclusive des Syntax-Bezeichners S001 im Nutzdaten-Kopfsegment. Der Zeichensatz, welcher in einer Übertragungsdatei verwendet wird, sollte mit dem Codewert des Datenelements 0001 in S001 des Nutzdaten-Kopfsegments identifiziert werden. Der identifizierte Zeichensatz wird nicht auf Objekte oder verschlüsselte Daten angewendet.

DE 0001: Der empfohlene (Standard-) Zeichensatz zur Anwendung von EANCOM® im internationalen Datenaustausch ist der Zeichensatz A (UNOA). Sollten Anwender andere Zeichensätze als Zeichensatz A verwenden wollen, sollte eine Vereinbarung diesbezüglich vor Beginn des Datenaustausches auf bilateraler Basis geschlossen werden.

DE 0004 und DE 0010: In EANCOM® wird die Verwendung der globalen Lokationsnummer (Global Location Number (GLN) zur Identifikation des Senders und Empfängers der Übertragungsdatei empfohlen.

DE 0008: Die Adresse für Rückleitung stellt der Sender bereit, um den Empfänger der Übertragungsdatei über die Adresse im System des Senders zu informieren, an die die Antwortdateien gesendet werden müssen. Es wird empfohlen, die GLN für diesen Zweck zu verwenden.

DE 0014: Die Weiterleitungsadresse, die ursprünglich vom Empfänger der Übertragungsdatei bereitgestellt wurde, wird vom Sender benutzt, um dem Empfänger die Adresse im System des Empfängers mitzuteilen, an die die Übertragungsdatei geleitet werden soll. Es wird empfohlen, die GLN für diesen Zweck zu verwenden.

DEG S004: Datums- und Zeitangaben in dieser Datenelementgruppe entsprechen dem Datum und der Uhrzeit, an dem der Sender die Übertragungsdatei erstellt hat. Diese Datums- und Zeitangaben müssen nicht notwendigerweise mit den Datums- und Zeitangaben der enthaltenen Nachrichten übereinstimmen.

DE 0020: Die Datenaustauschreferenznummer wird vom Sender der Übertragungsdatei generiert und dient der eindeutigen Identifikation jeder Übertragungsdatei. Sollte der Sender der Übertragungsdatei Datenaustauschreferenzen wiederverwenden wollen, wird empfohlen, jede Nummer für mindestens drei Monate nicht zu verwenden, bevor sie wieder benutzt wird. Zur Sicherstellung der Eindeutigkeit sollte die Datenaustausch-referenz immer mit der Absenderidentifikation (DE 0004) verbunden werden.

DEG S005: Die Anwendung eines Passwortes muss von den Datenaustauschpartnern vorab bilateral vereinbart werden.

DE 0026: Dieses Datenelement wird zur Identifikation des Anwendungsprogramms im System des Empfängers benutzt, an das die Übertragungsdatei geleitet wird. Dieses Datenelement darf nur benutzt werden, wenn die Übertragungsdatei nur einen Nachrichtentyp enthält (z. B. nur

Max. Wdh. = Maximale Wiederholung, St = Status, * = Restricted Codes

Status: M=Muss, R=Erforderlich, O=Optional, C=Conditional, D=Abhängig von, A=Empfohlen, N=Nicht benutzt

Segmentlayout

Rechnungen). Die verwendete Referenz in diesem Datenelement wird vom Sender der Übertragungsdatei festgelegt.

DE 0031: Dieses Datenelement wird benutzt, um anzugeben, ob eine Bestätigung gefordert wird. Zur Bestätigung des Erhalts einer Übertragungsdatei sollten die EANCOM®-Nachrichten APERAK oder CONTRL verwendet werden. Die EANCOM®-Nachricht CONTRL kann zusätzlich benutzt werden, um anzugeben, dass eine Übertragungsdatei wegen Syntaxfehlern zurückgewiesen wurde.

DE 0032: Dieses Datenelement wird zur Identifikation aller zugrunde liegender Vereinbarungen benutzt, die den Datenaustausch kontrollieren. In EANCOM® muss die Identifikation solcher Vereinbarungen mit den Buchstaben 'EANCOM' beginnen, und die verbleibenden Zeichen innerhalb des Datenelements werden entsprechend der bilateralen Vereinbarung gefüllt.

Beispiel: UNB+UNOA:3+4012345000009:14:1+4000004000002:14:4000004000099+021013:1043+12345555+REF:AA++A+1+EANCOM-DISI+1'

Beispiel: UNB+UNOA:3+5412345678908:14+8798765432106:14+020102:1000+12345555++++EANCOMREF52'

Max. Wdh. = Maximale Wiederholung, St = Status, * = Restricted Codes

Status: M=Muss, R=Erforderlich, O=Optional, C=Conditional, D=Abhängig von, A=Empfohlen, N=Nicht benutzt

Segmentlayout

CREMUL Kopf-Teil

Lfd. Nr.	Seg	St	Max.	Wdh.	
3	UNH	M	1		Nachrichten-Kopfsegment Dient dazu, eine Nachricht zu eröffnen, sie zu identifizieren und zu beschreiben.
Betriebswirtschaftl. Begriff	DE	EDIFACT	Format	St	* Beschreibung
	0062	Nachrichten-Referenznummer	an..14	M	Eindeutige Nachrichtenreferenz des Senders. Laufende Nummer der Nachrichten im Datenaustausch. Identisch mit DE 0062 im UNT. Vergeben vom Sender.
	S009	Nachrichten-Kennung		M	
	0065	Nachrichtentyp-Kennung	an..6	M	* CREMUL Multiple Gutschriftsanzeige
	0052	Versionsnummer des Nachrichtentyps	an..3	M	* D Entwurfs-Version
	0054	Freigabenummer des Nachrichtentyps	an..3	M	* 01B Ausgabe 2001 - B
	0051	Verwaltende Organisation	an..2	M	* UN UN/CEFACT
	0057	Anwendungscode der zuständigen Organisation	an..6	R	* EAN003 GS1 Versionsnummer (GS1 Permanent Code)
<p>Dieses Segment dient dazu, eine Nachricht zu eröffnen, zu identifizieren und zu spezifizieren. Die Datenelemente 0065, 0052, 0054 und 0051 deklarieren die Nachricht als UNSM-Multiple Gutschriftsanzeige basierend auf dem Directory D.01B unter Kontrolle der Vereinten Nationen.</p> <p>Beispiel:</p> <p>Beispiel: UNH+X+CREMUL :D:01B:UN: EAN003 '</p> <p>Beispiel: UNH+ME0000001+CREMUL :D:01B:UN: EAN003 '</p>					

Max. Wdh. = Maximale Wiederholung, St = Status, * = Restricted Codes
 Status: M=Muss, R=Erforderlich, O=Optional, C=Conditional, D=Abhängig von, A=Empfohlen, N=Nicht benutzt

Segmentlayout

Lfd. Nr. Seg		St Max. Wdh.				
4		BGM M 1		Beginn der Nachricht Zur Anzeige der Art und Funktion einer Nachricht und zur Übermittlung der Identifikationsnummer.		
Betriebswirtschaftl. Begriff	DE	EDIFACT	Format	St	*	Beschreibung
	C002	Dokumenten-/ Nachrichtenname		R		
	1001	Dokumentenname, Code	an..3	R	*	338 Ankündigung von Buchungsposten auf ein Finanzkonto 141 Ankündigung zu buchender Posten auf ein Finanzkonto 342 Transaktionsbericht nur zur Information
	C106	Dokumenten-/ Nachrichten- Identifikation		R		
	1004	Dokumentenummer	an..35	R		Nummer der Multiplen- Gutschriftsanzeige, vergeben vom Nachrichtensender.
	1225	Nachrichtenfunktion, Code	an..3	R	*	7 Duplikat 9 Original 31 Kopie
<p>Dieses Segment dient dazu, Typ und Funktion einer Nachricht anzuzeigen und die Identifikationsnummer zu übermitteln.</p> <p>Beispiel:</p> <p>Beispiel: BGM+338+X+7'</p> <p>Beispiel: BGM+338+8544+9'</p>						

Max. Wdh. = Maximale Wiederholung, St = Status, * = Restricted Codes
 Status: M=Muss, R=Erforderlich, O=Optional, C=Conditional, D=Abhängig von, A=Empfohlen, N=Nicht benutzt

Segmentlayout

Lfd. Nr.	Seg	St	Max.	Wdh.			
5	DTM	C	1		Datum/Uhrzeit/Zeitspanne Zur Angabe eines Datums und/oder einer Uhrzeit oder einer Zeitspanne.		
Betriebswirtschaftl. Begriff	DE	EDIFACT	Format	St	*	Beschreibung	
	C507	Datum/Uhrzeit/ Zeitspanne		M			
	2005	Datums- oder Uhrzeits- oder Zeitspannen-Funktion, Qualifier	an..3	M	*	137 Dokumenten/ Nachrichten Datum/Zeit	
	2380	Datum oder Uhrzeit oder Zeitspanne, Wert	an..35	R			
	2379	Datums- oder Uhrzeit- oder Zeitspannen- Format, Code	an..3	R		102 JJJJMMTT	
<p>Dieses Segment dient der Angabe des Datums, an dem die Multiple Gutschriftsanzeige erstellt wurde. DE 2005: Das Dokumentendatum (Codewert 137) muß in einer EANCOM-Nachricht angegeben werden.</p> <p>Beispiel:</p> <p>Beispiel: DTM+137:X:102' Beispiel: DTM+137:20020112:102'</p>							

Max. Wdh. = Maximale Wiederholung, St = Status, * = Restricted Codes
 Status: M=Muss, R=Erforderlich, O=Optional, C=Conditional, D=Abhängig von, A=Empfohlen,
 N=Nicht benutzt

Segmentlayout

Lfd. Nr.	Seg	St	Max.	Wdh.			
6	BUS	C	1		Art des Geschäftsvorfalls		
Zur Angabe ergänzender Informationen zur Verarbeitung und/oder dem Zweck einer Finanznachricht.							
Betriebswirtschaftl. Begriff	DE	EDIFACT	Format	St	*	Beschreibung	
	C521	Art des Geschäftsvorfalls		N			
	4027	Funktion des Geschäfts, Qualifier	an..3				
	3279	Geographischer Bereich, Code	an..3	R	*	DO Inländisch IN International YC4 Europäisch (SWIFT Code)	
Dieses Segment gibt an, ob die in der Nachricht enthaltenen Zahlungen Inlandszahlungen, Zahlungen an das europäische Ausland oder internationale Zahlungen sind.							
Beispiel:							
Beispiel: BUS++DO'							
Beispiel: BUS++DO'							

Max. Wdh. = Maximale Wiederholung, St = Status, * = Restricted Codes
 Status: M=Muss, R=Erforderlich, O=Optional, C=Conditional, D=Abhängig von, A=Empfohlen, N=Nicht benutzt

Segmentlayout

Lfd. Nr.	Seg	St	Max. Wdh.			
	SG2	C	5	FII		
	Eine Gruppe von Segmenten zur Identifikation der Finanzinstitute, die in die Multiple Gutschriftsanzeige involviert sind.					
7	FII	M	1	Kreditinstitut		
	Zur Angabe eines Kontos und eines darauf bezogenen Kreditinstitutes.					
Betriebswirtschaftl. Begriff	DE	EDIFACT	Format	St	*	Beschreibung
	3035	Beteiligter, Qualifier	an..3	M	*	MS Dokumenten/ Nachrichten Ersteller/Absender
	C078	Identifikation des Kontoinhabers		N		
	3194	Kontonummer	an..35			
	C088	Kreditinstitut-Identifikation		R		
	3433	Institution (Bank), Code	an..11	A		
	1131	Codeliste, Code	an..17	O		25 Bankidentifikation
	3055	Verantwortliche Stelle für die Codepflege, Code	an..3	D		5 ISO (International Organization for Standardization)
	3434	Zweigstellennummer	an..17	O		
	1131	Codeliste, Code	an..17	O		
	3055	Verantwortliche Stelle für die Codepflege, Code	an..3	D		
	3432	Name des Kreditinstituts	an..70	O		
	3436	Ortsangabe einer Zweigstelle	an..70	O		
	3207	Ländername, Code	an..3	O		ISO 3166 2-Alpha Code
<p>Dieses Segment dient der Angabe des Kreditinstituts, das die Multiple Gutschriftsanzeige sendet. Die bevorzugte Art der Identifikation einer Bank und ihrer Zweigstellen ist das maschinenlesbare Format unter Verwendung der Datenelemente 3433 und 3434. Bei Verwendung von DE-Gruppe C088 wird folgendes empfohlen: Falls DE 3433 nicht verwendet wird, sollte DE 3432 verwendet werden. Falls DE 3434 nicht verwendet wird, sollte DE 3436 verwendet werden.</p> <p>Beispiel:</p> <p>Hinweis für nationale Bankgeschäfte:</p> <p>Die Bankleitzahl (BLZ) wird in DE 3434 angegeben, die Identifikation erfolgt durch den Codewert 131 im darauffolgenden DE 3055.</p> <p>Beispiel: FII+MS++BK:25:5:X:25:5:X:AD' Beispiel: FII+MS++KREDBEBB:25:5'</p>						

Max. Wdh. = Maximale Wiederholung, St = Status, * = Restricted Codes

Status: M=Muss, R=Erforderlich, O=Optional, C=Conditional, D=Abhängig von, A=Empfohlen, N=Nicht benutzt

Segmentlayout

Lfd. Nr.	Seg	St	Max. Wdh.			
	SG3	C	3	NAD		
	Diese Segmentgruppe identifiziert den/die Name(n) und Adresse(n) von Nicht-Banken, die in die Transaktionen einbezogen sind und deren Funktionen.					
8	NAD	M	1	Name und Anschrift		
	Zur Angabe von Name und Anschrift, sowie Funktion eines Partners, entweder nur als Code durch C082 oder (gegebenenfalls auch zusätzlich) unstrukturiert durch C058 bzw. strukturiert durch C080 bis 3207.					
Betriebswirtschaftl. Begriff	DE	EDIFACT	Format	St	*	Beschreibung
	3035	Beteiligter, Qualifier	an..3	M	*	MR Nachrichtene mpfänger
	C082	Identifikation des Beteiligten		A		
	3039	Beteiligter, Identifikation	an..35	M		
	1131	Codeliste, Code	an..17	O		
	3055	Verantwortliche Stelle für die Codepflege, Code	an..3	R	*	9 GS1
	C058	Name und Anschrift		O		Diese Datenelementgruppe darf nur benutzt werden, um den Anforderungen des HGB § 37a gerecht zu werden. Hier besteht für den Sender einer Nachricht die Möglichkeit, bei Bedarf die entsprechenden Angaben zu machen.
	3124	Zeile für Name und Anschrift	an..35	M		
	3124	Zeile für Name und Anschrift	an..35	O		
	3124	Zeile für Name und Anschrift	an..35	O		
	3124	Zeile für Name und Anschrift	an..35	O		
	3124	Zeile für Name und Anschrift	an..35	O		
	C080	Name des Beteiligten		D		
	3036	Beteiligter	an..35	M		Partnername in Klartext
	3036	Beteiligter	an..35	O		
	3036	Beteiligter	an..35	O		
	3036	Beteiligter	an..35	O		
	3036	Beteiligter	an..35	O		
	3045	Format für den Namen des Beteiligten, Code	an..3	O		
	C059	Straße		D		
	3042	Straße und	an..35	M		Gebäudename/-nummer und

Max. Wdh. = Maximale Wiederholung, St = Status, * = Restricted Codes

Status: M=Muss, R=Erforderlich, O=Optional, C=Conditional, D=Abhängig von, A=Empfohlen, N=Nicht benutzt

Segmentlayout

Betriebswirtschaftl. Begriff	DE	EDIFACT	Format	St	*	Beschreibung
		Hausnummer oder Postfach				Straßenname
	3042	Straße und Hausnummer oder Postfach	an..35	O		
	3042	Straße und Hausnummer oder Postfach	an..35	O		
	3042	Straße und Hausnummer oder Postfach	an..35	O		
	3164	Ort	an..35	D		Ortsname, Klartext
	C819	Region/Bundesland, Einzelheiten		D		
	3229	Name einer Region/ eines Bundeslandes, Code	an..9	O		
	1131	Codeliste, Code	an..17	O		
	3055	Verantwortliche Stelle für die Codepflege, Code	an..3	O		
	3228	Region/Bundesland	an..70	O		Bundesland, Klartext
	3251	Postleitzahl, Code	an..17	D		Postleitzahl
	3207	Ländernamen, Code	an..3	D		ISO 3166 2-Alpha Code
<p>Dieses Segment wird verwendet, um den Empfänger der Multiplen Gutschriftsanzeige zu identifizieren.</p> <p>Beispiel:</p> <p>Hinweise: Die folgenden Datenelementgruppen und Datenelemente werden nur benutzt, wenn codierte Namen und Anschriften nicht angewendet werden können. Die betreffenden Datenelementgruppen und Datenelemente sind: C080 - C059 - 3164 - C819 - 3251 - 3207</p> <p>Beispiel: NAD+MR+1234567890123:23:9+X:::X+X:X:X:X:X:1+X:X:X:X+X:23:2:X+X+AD'</p> <p>Beispiel: NAD+MR+5422331123459::9'</p>						

Max. Wdh. = Maximale Wiederholung, St = Status, * = Restricted Codes
 Status: M=Muss, R=Erforderlich, O=Optional, C=Conditional, D=Abhängig von, A=Empfohlen, N=Nicht benutzt

Segmentlayout

Lfd. Nr.	Seg	St	Max. Wdh.			
	SG4	M	9999	LIN-DTM-BUS-MOA-SG5-SG6-SG7-SG10		
	Diese Segmentgruppe enthält Detailinformationen, die relevant sind für alle Transaktionen in der Nachricht.					
9	LIN	M	1	Positionsdaten		
	Zur Angabe einer Position und der Unterposition.					
Betriebswirtschaftl. Begriff	DE	EDIFACT	Format	St	*	Beschreibung
	1082	Positionsnummer	an..6	R		Vom Programm vergebene Positionsnummer innerhalb der Multiplen Gutschriftsanzeige.
Dieses Segment wird verwendet, um eine Zeile innerhalb der Multiplen Gutschriftsanzeige durch die Verwendung einer eindeutigen, fortlaufenden Zeilennummer zu identifizieren.						
Hinweis zum DE 1082: Nummerierungsregel: In Teil I, Abschnitt 4.10 findet sich die Empfehlung "EANCOM® empfiehlt, die Positionsnummern im Datenelement 1082 des LIN-Segments sequenziell zu vergeben und bei jeder neuen Nachricht mit 1 zu beginnen."						
Beispiel: LIN+1'						
Beispiel: LIN+1'						

Max. Wdh. = Maximale Wiederholung, St = Status, * = Restricted Codes
 Status: M=Muss, R=Erforderlich, O=Optional, C=Conditional, D=Abhängig von, A=Empfohlen, N=Nicht benutzt

Segmentlayout

Lfd. Nr.	Seg	St	Max. Wdh.			
	SG4	M	9999	LIN-DTM-BUS-MOA-SG5-SG6-SG7-SG10		
	Diese Segmentgruppe enthält Detailinformationen, die relevant sind für alle Transaktionen in der Nachricht.					
10	DTM	C	2	Datum/Uhrzeit/Zeitspanne		
	Zur Angabe eines Datums und/oder einer Uhrzeit oder einer Zeitspanne.					
Betriebswirtschaftl. Begriff	DE	EDIFACT	Format	St	*	Beschreibung
	C507	Datum/Uhrzeit/ Zeitspanne		M		
	2005	Datums- oder Uhrzeits- oder Zeitspannen-Funktion, Qualifier	an..3	M	*	193 Durchführungsdatum 202 Zuordnungsdatum 209 Valutadatum
	2380	Datum oder Uhrzeit oder Zeitspanne, Wert	an..35	R		
	2379	Datums- oder Uhrzeit- oder Zeitspannen- Format, Code	an..3	R		102 JJJJMMTT
Dieses Segment dient der Angabe von Buchungs- und des Wertstellungsdatums der Gutschriftsanweisung.						
Beispiel:						
Beispiel: DTM+202:X:102'						
Beispiel: DTM+209:20020112:102'						

Max. Wdh. = Maximale Wiederholung, St = Status, * = Restricted Codes
 Status: M=Muss, R=Erforderlich, O=Optional, C=Conditional, D=Abhängig von, A=Empfohlen,
 N=Nicht benutzt

Segmentlayout

Lfd. Nr.	Seg	St	Max. Wdh.			
11	SG4	M	9999	LIN-DTM-BUS-MOA-SG5-SG6-SG7-SG10		
	Diese Segmentgruppe enthält Detailinformationen, die relevant sind für alle Transaktionen in der Nachricht.					
	BUS	C	1	Art des Geschäftsvorfalls		
Zur Angabe ergänzender Informationen zur Verarbeitung und/oder dem Zweck einer Finanznachricht.						
Betriebswirtschaftl. Begriff	DE	EDIFACT	Format	St	*	Beschreibung
	C521	Art des Geschäftsvorfalls		O		
	4027	Funktion des Geschäfts, Qualifier	an..3	M	*	1 Zugrundeliegende Geschäftsprozesse
	4025	Funktion des Geschäfts, Code	an..3	M		COM Provision COS Kosten GDS Beschaffung und Verkauf von Ware INT Zinsen NET Netzwerk-Gebühren PEN Pension TAX Steuerzahlung
	1131	Codeliste, Code	an..17	O		
	3055	Verantwortliche Stelle für die Codepflege, Code	an..3	D		9 GS1
	4022	Geschäftsart	an..70	O		
	3279	Geographischer Bereich, Code	an..3	R	*	DO Inländisch IN International YC4 Europäisch (SWIFT Code)
	4487	Art der finanziellen Transaktion, Code	an..3	O	*	1 Nicht dokumentärer Zahlungsverkehr 4 Dokumentärer Zahlungsverkehr 5 Unwiderrufliches Dokumentenakkreditiv 6 Widerrufliches Dokumentenakkreditiv 7 Unwiderrufliches und übertragbares Dokumentenakkreditiv 8 Widerrufliches und übertragbares Dokumentenakkreditiv

Max. Wdh. = Maximale Wiederholung, St = Status, * = Restricted Codes
 Status: M=Muss, R=Erforderlich, O=Optional, C=Conditional, D=Abhängig von, A=Empfohlen, N=Nicht benutzt

Segmentlayout

Betriebswirtschaftl. Begriff	DE	EDIFACT	Format	St	*	Beschreibung
						ditiv
	C551	Bank-Transaktion		O		
	4383	Banktransaktion, Code	an..3	M		CLR Clearing INT Zinsen TRF Überweisung
	1131	Codeliste, Code	an..17	O		
	3055	Verantwortliche Stelle für die Codepflege, Code	an..3	D		
	4463	Konzernzahlungskennzeichen, Code	an..3	O	*	1 Unternehmensinterne Zahlung

Dieses Segment wird zur Angabe der Merkmale einer Gutschriftsanweisung, die in Ebene C der Nachricht aufgeführt sind, verwendet.

Beispiel:

Beispiel: `BUS+1:COM:23:9:X+DO+1+CLR:23:2+1'`

Beispiel: `BUS+1:INT+DO'`

Max. Wdh. = Maximale Wiederholung, St = Status, * = Restricted Codes

Status: M=Muss, R=Erforderlich, O=Optional, C=Conditional, D=Abhängig von, A=Empfohlen, N=Nicht benutzt

Segmentlayout

Lfd. Nr.	Seg	St	Max.	Wdh.			
	SG4	M	9999		LIN-DTM-BUS-MOA-SG5-SG6-SG7-SG10		
	Diese Segmentgruppe enthält Detailinformationen, die relevant sind für alle Transaktionen in der Nachricht.						
12	MOA	M	2		Geldbetrag		
	Zur Angabe eines Geldbetrages.						
Betriebswirtschaftl. Begriff	DE	EDIFACT	Format	St	*	Beschreibung	
	C516	Geldbetrag		M			
	5025	Geldbetrag, Qualifier	an..3	M	*	60 Endbetrag (gebucht) 349 Auf ein Konto zu buchender ausstehender Betrag XB5 Betrag zur Information (SWIFT Code)	
	5004	Geldbetrag	n..35	R			
	6345	Währung, Code	an..3	A		ISO 4217 3-Alpha Code	
	6343	Währung, Qualifier	an..3	N			
	4405	Status, Code	an..3	O		4 Beendet 5 Gegenstand der Abschlußzahlung	
Dieses Segment wird zur Angabe des Gesamtbetrags der Gutschrift und/oder eines Betrags zu Informationszwecken sowie - falls notwendig - zur Angabe der relevanten Währung verwendet.							
Beispiel:							
Beispiel: MOA+60:9:EUR::4'							
Beispiel: MOA+349:50000:EUR'							

Max. Wdh. = Maximale Wiederholung, St = Status, * = Restricted Codes
 Status: M=Muss, R=Erforderlich, O=Optional, C=Conditional, D=Abhängig von, A=Empfohlen, N=Nicht benutzt

Segmentlayout

Lfd. Nr.	Seg	St	Max. Wdh.			
	SG4	M	9999	LIN-DTM-BUS-MOA-SG5-SG6-SG7-SG10		
	Diese Segmentgruppe enthält Detailinformationen, die relevant sind für alle Transaktionen in der Nachricht.					
	SG5	M	3	RFF-DTM		
	Diese Segmentgruppe enthält Referenzangaben in Bezug auf Zahlungen sowie auf relevante Datumsangaben.					
13	RFF	M	1	Referenzangaben		
	Zur Angabe einer Referenz.					
Betriebswirtschaftl. Begriff	DE	EDIFACT	Format	St	*	Beschreibung
	C506	Referenz		M		
	1153	Referenz, Qualifier	an..3	M		ACK Bank-Referenz
	1154	Referenz, Identifikation	an..70	R		
Dieses Segment wird zur Angabe von Referenznummern verwendet, die sich auf die in der Nachricht enthaltenen Zahlungsangaben beziehen.						
Beispiel:						
Beispiel: RFF+ACK:X'						
Beispiel: RFF+ACK:77212'						

Max. Wdh. = Maximale Wiederholung, St = Status, * = Restricted Codes
 Status: M=Muss, R=Erforderlich, O=Optional, C=Conditional, D=Abhängig von, A=Empfohlen, N=Nicht benutzt

Segmentlayout

Lfd. Nr.	Seg	St	Max. Wdh.			
	SG4	M	9999	LIN-DTM-BUS-MOA-SG5-SG6-SG7-SG10		
	Diese Segmentgruppe enthält Detailinformationen, die relevant sind für alle Transaktionen in der Nachricht.					
	SG5	M	3	RFF-DTM		
	Diese Segmentgruppe enthält Referenzangaben in Bezug auf Zahlungen sowie auf relevante Datumsangaben.					
14	DTM	C	1	Datum/Uhrzeit/Zeitspanne		
	Zur Angabe eines Datums und/oder einer Uhrzeit oder einer Zeitspanne.					
Betriebswirtschaftl. Begriff	DE	EDIFACT	Format	St	*	Beschreibung
	C507	Datum/Uhrzeit/ Zeitspanne		M		
	2005	Datums- oder Uhrzeits- oder Zeitspannen-Funktion, Qualifier	an..3	M	*	171 Referenzdatum/ zeit
	2380	Datum oder Uhrzeit oder Zeitspanne, Wert	an..35	R		
	2379	Datums- oder Uhrzeit- oder Zeitspannen- Format, Code	an..3	R	*	102 JJJJMMTT
Dieses Segment enthält Daten, die für den Referenzenbezug von Bedeutung sind.						
Beispiel:						
Beispiel: DTM+171:15:102'						

Max. Wdh. = Maximale Wiederholung, St = Status, * = Restricted Codes
 Status: M=Muss, R=Erforderlich, O=Optional, C=Conditional, D=Abhängig von, A=Empfohlen,
 N=Nicht benutzt

Segmentlayout

Lfd. Nr.	Seg	St	Max. Wdh.			
	SG4	M	9999	LIN-DTM-BUS-MOA-SG5-SG6-SG7-SG10		
	Diese Segmentgruppe enthält Detailinformationen, die relevant sind für alle Transaktionen in der Nachricht.					
	SG6	M	1	FII		
	Diese Segmentgruppe identifiziert das Konto auf dem gutgeschrieben wurde oder wird.					
15	FII	M	1	Kreditinstitut		
	Zur Angabe eines Kontos und eines darauf bezogenen Kreditinstitutes.					
Betriebswirtschaftl. Begriff	DE	EDIFACT	Format	St	*	Beschreibung
	3035	Beteiligter, Qualifier	an..3	M	*	BF Bank des Begünstigten
	C078	Identifikation des Kontoinhabers		R		
	3194	Kontonummer	an..35	R		Kontonummer auf die gutgeschrieben wurde.
	3192	Kontoinhaber	an..35	O		
	3192	Kontoinhaber	an..35	O		
	6345	Währung, Code	an..3	O		ISO 4217 3-Alpha
	C088	Kreditinstitut-Identifikation		D		In einigen Ländern wird der Name und die Filiale des Kreditinstituts innerhalb der Kontonummer identifiziert. Wo dies möglich ist, wird die Gruppe C088 nicht benötigt. Für den internationalen Zahlungsverkehr wird empfohlen, zu prüfen, ob Datenelementgruppe C088 benötigt wird, bevor die Nachricht gesendet wird.
	3433	Institution (Bank), Code	an..11	O		
	1131	Codeliste, Code	an..17	O		25 Bankidentifikation
	3055	Verantwortliche Stelle für die Codepflege, Code	an..3	D		5 ISO (International Organization for Standardization)
	3434	Zweigstellenummer	an..17	O		
	1131	Codeliste, Code	an..17	O		
	3055	Verantwortliche Stelle für die Codepflege, Code	an..3	D		
	3432	Name des Kreditinstituts	an..70	O		
	3436	Ortsangabe einer Zweigstelle	an..70	O		
	3207	Ländername, Code	an..3	O		ISO 3166 2-Alpha Code

Max. Wdh. = Maximale Wiederholung, St = Status, * = Restricted Codes

Status: M=Muss, R=Erforderlich, O=Optional, C=Conditional, D=Abhängig von, A=Empfohlen, N=Nicht benutzt

Segmentlayout

Dieses Segment gibt das Kreditinstitut und Informationen zum Konto an, die sich auf den Begünstigten der Gutschriftsanweisung beziehen

Die bevorzugte Art der Identifikation einer Bank und ihrer Zweigstellen ist das maschinenlesbare Format unter Verwendung der Datenelemente 3433 und 3434. Bei Verwendung von DE-Gruppe C088 wird folgendes empfohlen: Falls DE 3433 nicht verwendet wird, sollte DE 3432 verwendet werden. Falls DE 3434 nicht verwendet wird, sollte DE 3436 verwendet werden.

Beispiel:

Hinweis für nationale Bankgeschäfte:

Die Bankleitzahl (BLZ) wird in DE 3434 angegeben, die Identifikation erfolgt durch den Codewert 131 im darauffolgenden DE 3055.

Beispiel: `FII+BF+X:X:X:EUR+BK:25:5:X:25:5:X:X+AD'`

Beispiel: `FII+BF+994-3277711:N GEISS+KREDBEBB:25:5'`

Max. Wdh. = Maximale Wiederholung, St = Status, * = Restricted Codes

Status: M=Muss, R=Erforderlich, O=Optional, C=Conditional, D=Abhängig von, A=Empfohlen, N=Nicht benutzt

Segmentlayout

Lfd. Nr.	Seg	St	Max. Wdh.			
	SG4	M	9999	LIN-DTM-BUS-MOA-SG5-SG6-SG7-SG10		
	Diese Segmentgruppe enthält Detailinformationen, die relevant sind für alle Transaktionen in der Nachricht.					
	SG7	C	5	FCA-MOA-SG8		
	Diese Segmentgruppe stellt vollständige Einzelheiten für alle Zu- oder Abschläge und damit in Verbindung stehende Steuern, die sich auf den Gesamtbetrag beziehen, bereit zusammen mit der Auskunft über denjenigen der die Kosten trägt und an welches Konto Sie gerichtet wurden. Wenn Kosten steuerwirksam sind kann dieses auch näher beschrieben werden.					
16	FCA	M	1	Entgeltregelung		
	Zur Regelung für die Zuordnung und Verrechnung von Entgelten.					
Betriebswirtschaftl. Begriff	DE	EDIFACT	Format	St	*	Beschreibung
	4471	Zahlungsausgleichsmittel, Code	an..3	M	*	13 Alle Gebühren trägt Zahlungsempfänger 14 Jeder trägt eigene Kosten 15 Alle Gebühren trägt Zahlungspflichtiger
	C878	Konto der Gebühren/Vergütung		O		
	3434	Zweigstellenummer	an..17	M		
	1131	Codeliste, Code	an..17	O		25 Bankidentifikation 154 Sortierkriterium für die Zweigstellen einer Bank
	3055	Verantwortliche Stelle für die Codepflege, Code	an..3	D		5 ISO (International Organization for Standardization)
	3194	Kontonummer	an..35	O		Wenn dieses Datenelement nicht verwendet wird, sollte das Hauptkonto (d.h. das Konto der beauftragten Bank) verwendet werden, das im FII-Segment angegeben ist. Die hier genannte Kontonummer muß immer von der Bank, die die Nachricht ausgibt, unterhalten werden.
	6345	Währung, Code	an..3	O		ISO 4217 3-Alpha
Dieses Segment wird verwendet, um die Art der Zuweisung von Zu- und Abschlägen auf einem Konto des Begünstigten oder Zahlungsempfängers zu identifizieren. Es kann auch ein Konto identifizieren, an das die Zu- und Abschläge gerichtet werden können, wenn dieses sich vom						

Max. Wdh. = Maximale Wiederholung, St = Status, * = Restricted Codes

Status: M=Muss, R=Erforderlich, O=Optional, C=Conditional, D=Abhängig von, A=Empfohlen, N=Nicht benutzt

Segmentlayout

Primärkonto unterscheidet.

Beispiel:

Beispiel: FCA+13+X:25:5:X:EUR'

Beispiel: FCA+15+DRESDEFF666:25:5'

Max. Wdh. = Maximale Wiederholung, St = Status, * = Restricted Codes
Status: M=Muss, R=Erforderlich, O=Optional, C=Conditional, D=Abhängig von, A=Empfohlen,
N=Nicht benutzt

Segmentlayout

Lfd. Nr.	Seg	St	Max.	Wdh.		
	SG4	M	9999		LIN-DTM-BUS-MOA-SG5-SG6-SG7-SG10	
	Diese Segmentgruppe enthält Detailinformationen, die relevant sind für alle Transaktionen in der Nachricht.					
	SG7	C	5		FCA-MOA-SG8	
	Diese Segmentgruppe stellt vollständige Einzelheiten für alle Zu- oder Abschläge und damit in Verbindung stehende Steuern, die sich auf den Gesamtbetrag beziehen, bereit zusammen mit der Auskunft über denjenigen der die Kosten trägt und an welches Konto Sie gerichtet wurden. Wenn Kosten steuerwirksam sind kann dieses auch näher beschrieben werden.					
17	MOA	C	2		Geldbetrag	
	Zur Angabe eines Geldbetrages.					
Betriebswirtschaftl. Begriff	DE	EDIFACT	Format	St	*	Beschreibung
	C516	Geldbetrag		M		
	5025	Geldbetrag, Qualifier	an..3	M	*	23 Zuschlagsbetrag 25 Zuschlags-/ Abschlagsbasis 204 Abschlagsbetrag
	5004	Geldbetrag	n..35	R		
	6345	Währung, Code	an..3	O		ISO 4217 3-Alpha Code
Dieses Segment wird verwendet, um monetäre Werte aller Zu- und Abschläge darzustellen, die in Beziehung zu der Gutschriftsüberweisung stehen und - sofern erforderlich - die Basis der Zu- und Abschläge.						
Beispiel:						
Beispiel: MOA+23:9:EUR'						
Beispiel: MOA+25:50000'						

Max. Wdh. = Maximale Wiederholung, St = Status, * = Restricted Codes
 Status: M=Muss, R=Erforderlich, O=Optional, C=Conditional, D=Abhängig von, A=Empfohlen, N=Nicht benutzt

Segmentlayout

Lfd. Nr.	Seg	St	Max. Wdh.			
	SG4	M	9999	LIN-DTM-BUS-MOA-SG5-SG6-SG7-SG10		
	Diese Segmentgruppe enthält Detailinformationen, die relevant sind für alle Transaktionen in der Nachricht.					
	SG7	C	5	FCA-MOA-SG8		
	Diese Segmentgruppe stellt vollständige Einzelheiten für alle Zu- oder Abschläge und damit in Verbindung stehende Steuern, die sich auf den Gesamtbetrag beziehen, bereit zusammen mit der Auskunft über denjenigen der die Kosten trägt und an welches Konto Sie gerichtet wurden. Wenn Kosten steuerwirksam sind kann dieses auch näher beschrieben werden.					
	SG8	C	6	ALC-PCD-MOA-CUX-DTM-SG9		
	Diese Segmentgruppe stellt eine detaillierte Aufgliederung aller Zu- oder Abschläge bereit.					
18	ALC	M	1	Zu- oder Abschlag		
	Zur Angabe des Zu- oder Abschlages.					
Betriebswirtschaftl. Begriff	DE	EDIFACT	Format	St	*	Beschreibung
	5463	Zu- oder Abschlag, Qualifier	an..3	M		A Abschlag C Zuschlag
	C552	Zu-/Abschlagsinformation		O		
	1230	Zu- oder Abschlag, Nummer	an..35	D		Wenn Code '69' in DE 5189 benutzt wird, muss die Nummer der Vereinbarung in DE 1230 angegeben werden.
	5189	Zu- oder Abschlag, Code	an..3	O		1 Bearbeitungsprovision 13 Domizilierungsprovision 30 Bankgebühren 69 Zuschlag für kundenspezifische Fertigung
	4471	Zahlungsausgleichsmittel, Code	an..3	N		
	1227	Kalkulations-Folge, Code	an..3	D		Wenn der Zu-/Abschlag sich nicht auf einen Festpreis bezieht, muß der Kalkulations-Folge-Anzeiger benutzt werden.
Dieses Segment wird verwendet, um eine Aufgliederung aller Zu- und Abschläge bereitzustellen, die in Verbindung mit der Überweisung stehen.						
Beispiel:						
Beispiel: ALC+A+X:1++1'						
Beispiel: ALC+C+:1'						

Max. Wdh. = Maximale Wiederholung, St = Status, * = Restricted Codes

Status: M=Muss, R=Erforderlich, O=Optional, C=Conditional, D=Abhängig von, A=Empfohlen, N=Nicht benutzt

Segmentlayout

Lfd. Nr.	Seg	St	Max. Wdh.			
	SG4	M	9999	LIN-DTM-BUS-MOA-SG5-SG6-SG7-SG10		
	Diese Segmentgruppe enthält Detailinformationen, die relevant sind für alle Transaktionen in der Nachricht.					
	SG7	C	5	FCA-MOA-SG8		
	Diese Segmentgruppe stellt vollständige Einzelheiten für alle Zu- oder Abschläge und damit in Verbindung stehende Steuern, die sich auf den Gesamtbetrag beziehen, bereit zusammen mit der Auskunft über denjenigen der die Kosten trägt und an welches Konto Sie gerichtet wurden. Wenn Kosten steuerwirksam sind kann dieses auch näher beschrieben werden.					
	SG8	C	6	ALC-PCD-MOA-CUX-DTM-SG9		
	Diese Segmentgruppe stellt eine detaillierte Aufgliederung aller Zu- oder Abschläge bereit.					
19	PCD	C	1	Prozentangaben		
	Zur Angabe von Prozentinformationen.					
Betriebswirtschaftl. Begriff	DE	EDIFACT	Format	St	*	Beschreibung
	C501	Prozentangaben		M		
	5245	Prozentsatz, Qualifier	an..3	M		3 Zu- oder Abschlag
	5482	Prozentsatz	n..10	R		
	5249	Prozentangabe-Basis, Code	an..3	O		
	1131	Codeliste, Code	an..17	O		
	3055	Verantwortliche Stelle für die Codepflege, Code	an..3	D		
Dieses Segment wird verwendet, um die Prozentangabe zu spezifizieren, die zur Kalkulation der Zu- und Abschläge verwendet wird.						
Beispiel:						
Beispiel: PCD+3:9:1:23:2'						
Beispiel: PCD+3:4.23'						

Max. Wdh. = Maximale Wiederholung, St = Status, * = Restricted Codes
 Status: M=Muss, R=Erforderlich, O=Optional, C=Conditional, D=Abhängig von, A=Empfohlen, N=Nicht benutzt

Segmentlayout

Lfd. Nr.	Seg	St	Max. Wdh.			
	SG4	M	9999	LIN-DTM-BUS-MOA-SG5-SG6-SG7-SG10		
	Diese Segmentgruppe enthält Detailinformationen, die relevant sind für alle Transaktionen in der Nachricht.					
	SG7	C	5	FCA-MOA-SG8		
	Diese Segmentgruppe stellt vollständige Einzelheiten für alle Zu- oder Abschläge und damit in Verbindung stehende Steuern, die sich auf den Gesamtbetrag beziehen, bereit zusammen mit der Auskunft über denjenigen der die Kosten trägt und an welches Konto Sie gerichtet wurden. Wenn Kosten steuerwirksam sind kann dieses auch näher beschrieben werden.					
	SG8	C	6	ALC-PCD-MOA-CUX-DTM-SG9		
	Diese Segmentgruppe stellt eine detaillierte Aufgliederung aller Zu- oder Abschläge bereit.					
20	MOA	C	2	Geldbetrag		
	Zur Angabe eines Geldbetrages.					
Betriebswirtschaftl. Begriff	DE	EDIFACT	Format	St	*	Beschreibung
	C516	Geldbetrag		M		
	5025	Geldbetrag, Qualifier	an..3	M		8 Zu- oder Abschlagsbetrag 25 Zuschlags-/ Abschlagsbasis
	5004	Geldbetrag	n..35	R		
	6345	Währung, Code	an..3	O		
Das Segment wird benutzt, um den Betrag und wenn notwendig den für die Berechnung von Zu- und Abschlägen verwendeten Basis-Betrag anzugeben.						
Beispiel:						
Beispiel: MOA+8:9:EUR'						
Beispiel: MOA+8:1400'						

Max. Wdh. = Maximale Wiederholung, St = Status, * = Restricted Codes
 Status: M=Muss, R=Erforderlich, O=Optional, C=Conditional, D=Abhängig von, A=Empfohlen, N=Nicht benutzt

Segmentlayout

Lfd. Nr.	Seg	St	Max. Wdh.			
	SG4	M	9999	LIN-DTM-BUS-MOA-SG5-SG6-SG7-SG10		
	Diese Segmentgruppe enthält Detailinformationen, die relevant sind für alle Transaktionen in der Nachricht.					
	SG7	C	5	FCA-MOA-SG8		
	Diese Segmentgruppe stellt vollständige Einzelheiten für alle Zu- oder Abschläge und damit in Verbindung stehende Steuern, die sich auf den Gesamtbetrag beziehen, bereit zusammen mit der Auskunft über denjenigen der die Kosten trägt und an welches Konto Sie gerichtet wurden. Wenn Kosten steuerwirksam sind kann dieses auch näher beschrieben werden.					
	SG8	C	6	ALC-PCD-MOA-CUX-DTM-SG9		
	Diese Segmentgruppe stellt eine detaillierte Aufgliederung aller Zu- oder Abschläge bereit.					
21	CUX	C	1	Währungsangaben		
	Zur Angabe von für den Geschäftsvorfall relevanten Währungen und Wechselkurse.					
Betriebswirtschaftl. Begriff	DE	EDIFACT	Format	St	*	Beschreibung
	C504	Währungsangaben		R		
	6347	Währungsverwendung, Qualifier	an..3	M	*	2 Referenzwährung
	6345	Währung, Code	an..3	R		ISO 4217 3-Alpha
	6343	Währung, Qualifier	an..3	R	*	11 Währung der Zahlung
	6348	Währungsumrechnungsbasis	n..4	D		
	C504	Währungsangaben		D		
	6347	Währungsverwendung, Qualifier	an..3	M	*	3 Zielwährung
	6345	Währung, Code	an..3	R		ISO 4217 3-Alpha
	6343	Währung, Qualifier	an..3	R	*	4 Währung der Rechnung 17 Währung der Gebührenberechnung
	6348	Währungsumrechnungsbasis	n..4	D		
	5402	Wechselkurs	n..12	D		Der Wechselkurs, der sich auf die Währung bezieht.
Dieses Segment wird zur Angabe des Wechselkurses benutzt, der sich auf Zu- und Abschläge bezieht.						
Das CUX-Segment muß beim internationalen Datenaustausch angegeben werden.						
Wenn Referenz- und Zielwährung für internationale Geschäftsbeziehungen angegeben werden, reicht die Angabe von nur einem CUX-Segment. Die Referenzwährung wird in der ersten Datenelementgruppe C504 angegeben, die Zielwährung ist im zweiten C504 enthalten. Der Umrechnungskurs zwischen beiden wird im DE 5402 aufgeführt.						

Max. Wdh. = Maximale Wiederholung, St = Status, * = Restricted Codes

Status: M=Muss, R=Erforderlich, O=Optional, C=Conditional, D=Abhängig von, A=Empfohlen, N=Nicht benutzt

Segmentlayout

Die Grundregel zur Berechnung des Wechselkurses ist folgendermaßen
Referenzwährung multipliziert mit dem Wechselkurs = Zielwährung.

Beispiel:

Für ein internationales Geschäft wird die Zahlungswährung in Euro identifiziert mit US Dollar als Rechnungswährung. Der Wechselkurs zwischen den beiden beträgt 0.90243 Euro zu 1 US Dollar.

Beispiel: CUX+2:EUR:11:9+3:EUR:4:9+9'

Beispiel: CUX+2:EUR:11+3:USD:4+0.90243'

Max. Wdh. = Maximale Wiederholung, St = Status, * = Restricted Codes
Status: M=Muss, R=Erforderlich, O=Optional, C=Conditional, D=Abhängig von, A=Empfohlen,
N=Nicht benutzt

Segmentlayout

Lfd. Nr.	Seg	St	Max. Wdh.			
	SG4	M	9999	LIN-DTM-BUS-MOA-SG5-SG6-SG7-SG10		
	Diese Segmentgruppe enthält Detailinformationen, die relevant sind für alle Transaktionen in der Nachricht.					
	SG7	C	5	FCA-MOA-SG8		
	Diese Segmentgruppe stellt vollständige Einzelheiten für alle Zu- oder Abschläge und damit in Verbindung stehende Steuern, die sich auf den Gesamtbetrag beziehen, bereit zusammen mit der Auskunft über denjenigen der die Kosten trägt und an welches Konto Sie gerichtet wurden. Wenn Kosten steuerwirksam sind kann dieses auch näher beschrieben werden.					
	SG8	C	6	ALC-PCD-MOA-CUX-DTM-SG9		
	Diese Segmentgruppe stellt eine detaillierte Aufgliederung aller Zu- oder Abschläge bereit.					
22	DTM	C	1	Datum/Uhrzeit/Zeitspanne		
	Zur Angabe eines Datums und/oder einer Uhrzeit oder einer Zeitspanne.					
Betriebswirtschaftl. Begriff	DE	EDIFACT	Format	St	*	Beschreibung
	C507	Datum/Uhrzeit/ Zeitspanne		M		
	2005	Datums- oder Uhrzeits- oder Zeitspannen-Funktion, Qualifier	an..3	M	*	134 Wechselkursdatu m/-zeit 211 360/30 212 360/28-31 213 365-6/30 214 365-6/28-31 215 365/28-31 216 365/30 273 Gültigkeitsperiode
	2380	Datum oder Uhrzeit oder Zeitspanne, Wert	an..35	R		
	2379	Datums- oder Uhrzeit- oder Zeitspannen- Format, Code	an..3	R		102 JJJJMMTT 107 TTT 718 JJJJMMTT-JJJJMMTT
Dieses Segment enthält Datumsangaben zur Bewertung des Wechselkurses.						
Beispiel:						
Beispiel: DTM+134:X:102'						
Beispiel: DTM+134:20020601:102'						

Max. Wdh. = Maximale Wiederholung, St = Status, * = Restricted Codes
 Status: M=Muss, R=Erforderlich, O=Optional, C=Conditional, D=Abhängig von, A=Empfohlen,
 N=Nicht benutzt

Segmentlayout

Lfd. Nr.	Seg	St	Max. Wdh.
	SG4	M	9999 LIN-DTM-BUS-MOA-SG5-SG6-SG7-SG10
	Diese Segmentgruppe enthält Detailinformationen, die relevant sind für alle Transaktionen in der Nachricht.		
	SG7	C	5 FCA-MOA-SG8
	Diese Segmentgruppe stellt vollständige Einzelheiten für alle Zu- oder Abschläge und damit in Verbindung stehende Steuern, die sich auf den Gesamtbetrag beziehen, bereit zusammen mit der Auskunft über denjenigen der die Kosten trägt und an welches Konto Sie gerichtet wurden. Wenn Kosten steuerwirksam sind kann dieses auch näher beschrieben werden.		
	SG8	C	6 ALC-PCD-MOA-CUX-DTM-SG9
	Diese Segmentgruppe stellt eine detaillierte Aufgliederung aller Zu- oder Abschläge bereit.		
	SG9	C	5 TAX-MOA
	Eine Gruppe von Segmenten die Steuern beschreiben, welche verbunden sind mit Gebühren und deren Betrag.		
23	TAX	M	1 Zoll-/Steuer-/Gebührenangaben
	Zur Spezifikation relevanter Zoll-/Steuer-/Gebühren-Informationen.		

Betriebswirtschaftl. Begriff	DE	EDIFACT	Format	St	*	Beschreibung
	5283	Zoll-/Steuer-/Gebührenfunktion, Qualifier	an..3	M		5 Zoll 6 Gebühr 7 Steuer
	C241	Zoll-/Steuer-/Gebührenart		D		
	5153	Zoll-/Steuer-/Gebühren-Art, Code	an..3	O		GST Waren- und Dienstleistungssteuer OTH Andere Steuern VAT Mehrwertsteuer
	1131	Codeliste, Code	an..17	O		
	3055	Verantwortliche Stelle für die Codepflege, Code	an..3	D		
	5152	Zoll-/Steuer-/Gebühren-Art	an..35	O		
	C533	Verrechnungseinzelheiten von Zoll/Steuer/Gebühren		O		
	5289	Zoll-/Steuer-/Gebührenkonto, Code	an..6	M		
	1131	Codeliste, Code	an..17	O		
	3055	Verantwortliche Stelle für die Codepflege, Code	an..3	D		
	5286	Zoll-/Steuer-/Gebühren,	an..15	O		

Max. Wdh. = Maximale Wiederholung, St = Status, * = Restricted Codes

Status: M=Muss, R=Erforderlich, O=Optional, C=Conditional, D=Abhängig von, A=Empfohlen, N=Nicht benutzt

Segmentlayout

Betriebswirtschaftl. Begriff	DE	EDIFACT	Format	St	*	Beschreibung
		Veranlagungsbasis				
	C243	Zoll-/Steuer-/Gebühren		A		
	5279	Zoll-/Steuer-/Gebührenrate, Code	an..7	O		
	1131	Codeliste, Code	an..17	O		
	3055	Verantwortliche Stelle für die Codepflege, Code	an..3	D		
	5278	Zoll-/Steuer-/Gebührenrate	an..17	R		Tatsächlicher Steuer-/Gebührensatz
	5273	Zoll-/Steuer-/Gebührenrate, Berechnungsgrundlage, Code	an..12	O		
	1131	Codeliste, Code	an..17	O		
	3055	Verantwortliche Stelle für die Codepflege, Code	an..3	D		
	5305	Zoll-/Steuer-/Gebührenkategorie, Code	an..3	D		A Kombiniertes Steuersatz E Steuerbefreit S Einheitssatz
	3446	Steuernummer	an..20	O		

Dieses Segment wird zur Angabe von Steuern verwendet, die in Zusammenhang mit den Zu- und Abschlägen stehen.

Beispiel:

Hinweise:

DE C241 und 5305: Steuerarten und -kategorien variieren von Land zu Land. Sie sollten in nationalen Verzeichnissen definiert werden.

Beispiel: TAX+5+GST:23:2:X+X:23:2+X+X:23:2:X:1:23:2+A+X'

Beispiel: TAX+7+VAT+++:::18.5+S'

Max. Wdh. = Maximale Wiederholung, St = Status, * = Restricted Codes

Status: M=Muss, R=Erforderlich, O=Optional, C=Conditional, D=Abhängig von, A=Empfohlen, N=Nicht benutzt

Segmentlayout

Lfd. Nr.	Seg	St	Max.	Wdh.		
	SG4	M	9999		LIN-DTM-BUS-MOA-SG5-SG6-SG7-SG10	
	Diese Segmentgruppe enthält Detailinformationen, die relevant sind für alle Transaktionen in der Nachricht.					
	SG7	C	5		FCA-MOA-SG8	
	Diese Segmentgruppe stellt vollständige Einzelheiten für alle Zu- oder Abschläge und damit in Verbindung stehende Steuern, die sich auf den Gesamtbetrag beziehen, bereit zusammen mit der Auskunft über denjenigen der die Kosten trägt und an welches Konto Sie gerichtet wurden. Wenn Kosten steuerwirksam sind kann dieses auch näher beschrieben werden.					
	SG8	C	6		ALC-PCD-MOA-CUX-DTM-SG9	
	Diese Segmentgruppe stellt eine detaillierte Aufgliederung aller Zu- oder Abschläge bereit.					
	SG9	C	5		TAX-MOA	
	Eine Gruppe von Segmenten die Steuern beschreiben, welche verbunden sind mit Gebühren und deren Betrag.					
24	MOA	C	2		Geldbetrag	
	Zur Angabe eines Geldbetrages.					
Betriebswirtschaftl. Begriff	DE	EDIFACT	Format	St	*	Beschreibung
	C516	Geldbetrag		M		
	5025	Geldbetrag, Qualifier	an..3	M		55 Zollbetrag 56 Zoll/Steuer/ Gebühren- Basisbetrag 161 Zoll-, Steuer- oder Gebührenbetrag
	5004	Geldbetrag	n..35	R		
	6345	Währung, Code	an..3	O		
Dieses Segment wird benutzt, um Steuer - oder Zollbeträge zu den angegebenen Raten im vorangehenden TAX-Segment auszuweisen.						
Beispiel:						
Beispiel: MOA+55:9:EUR '						
Beispiel: MOA+55:6500'						

Max. Wdh. = Maximale Wiederholung, St = Status, * = Restricted Codes
 Status: M=Muss, R=Erforderlich, O=Optional, C=Conditional, D=Abhängig von, A=Empfohlen,
 N=Nicht benutzt

Segmentlayout

Lfd. Nr.	Seg	St	Max. Wdh.			
	SG4	M	9999	LIN-DTM-BUS-MOA-SG5-SG6-SG7-SG10		
	Diese Segmentgruppe enthält Detailinformationen, die relevant sind für alle Transaktionen in der Nachricht.					
	SG10	M	99999	SEQ-DTM-BUS-FII-SG11-SG12-SG13-SG14-SG15-SG16-SG17-SG20		
	Diese Segmentgruppe enthält Details bezüglich einzelner Transaktionen, wie Datumsangaben, Kreditinstitut, Kontonummern.					
25	SEQ	M	1	Reihenfolge, Einzelheiten		
	Zur Angabe von Einzelheiten zur Reihenfolge.					
Betriebswirtschaftl. Begriff	DE	EDIFACT	Format	St	*	Beschreibung
	1229	Handlungsanforderung /-benachrichtigung, Code	an..3	N		
	C286	Information über eine Folge		R		
	1050	Folgenummer	an..10	M		
Dieses Segment wird verwendet, um den Beginn der Angaben zu einzelnen Transaktionen (Ebene C) durch Angabe einer fortlaufenden Nummer innerhalb der laufenden Zeilennummer zu identifizieren. Die fortlaufende Nummer sollte bei jeder neuen Zeilennummer (im LIN-Segment) wieder bei 1 beginnen.						
Beispiel:						
Beispiel: SEQ++X'						
Beispiel: SEQ++1'						

Max. Wdh. = Maximale Wiederholung, St = Status, * = Restricted Codes
 Status: M=Muss, R=Erforderlich, O=Optional, C=Conditional, D=Abhängig von, A=Empfohlen, N=Nicht benutzt

Segmentlayout

Lfd. Nr.	Seg	St	Max. Wdh.			
	SG4	M	9999	LIN-DTM-BUS-MOA-SG5-SG6-SG7-SG10		
	Diese Segmentgruppe enthält Detailinformationen, die relevant sind für alle Transaktionen in der Nachricht.					
	SG10	M	99999	SEQ-DTM-BUS-FII-SG11-SG12-SG13-SG14-SG15-SG16-SG17-SG20		
	Diese Segmentgruppe enthält Details bezüglich einzelner Transaktionen, wie Datumsangaben, Kreditinstitut, Kontonummern.					
26	DTM	C	3	Datum/Uhrzeit/Zeitspanne		
	Zur Angabe eines Datums und/oder einer Uhrzeit oder einer Zeitspanne.					
Betriebswirtschaftl. Begriff	DE	EDIFACT	Format	St	*	Beschreibung
	C507	Datum/Uhrzeit/Zeitspanne		M		
	2005	Datums- oder Uhrzeits- oder Zeitspannen-Funktion, Qualifier	an..3	M	*	193 Durchführungsdatum 202 Zuordnungsdatum 209 Valutadatum 417 Früheres Buchungsdatum/-zeit
	2380	Datum oder Uhrzeit oder Zeitspanne, Wert	an..35	R		
	2379	Datums- oder Uhrzeit- oder Zeitspannen-Format, Code	an..3	R		102 JJJJMMTT
Dieses Segment wird benutzt, um Datumsangaben zum vorangegangenen Segment zu machen.						
Beispiel:						
Beispiel: DTM+193:X:102'						
Beispiel: DTM+202:20020115:102'						

Max. Wdh. = Maximale Wiederholung, St = Status, * = Restricted Codes
 Status: M=Muss, R=Erforderlich, O=Optional, C=Conditional, D=Abhängig von, A=Empfohlen, N=Nicht benutzt

Segmentlayout

Lfd. Nr.	Seg	St	Max. Wdh.			
	SG4	M	9999	LIN-DTM-BUS-MOA-SG5-SG6-SG7-SG10		
	Diese Segmentgruppe enthält Detailinformationen, die relevant sind für alle Transaktionen in der Nachricht.					
	SG10	M	99999	SEQ-DTM-BUS-FII-SG11-SG12-SG13-SG14-SG15-SG16-SG17-SG20		
	Diese Segmentgruppe enthält Details bezüglich einzelner Transaktionen, wie Datumsangaben, Kreditinstitut, Kontonummern.					
27	BUS	C	1	Art des Geschäftsvorfalles		
	Zur Angabe ergänzender Informationen zur Verarbeitung und/oder dem Zweck einer Finanznachricht.					
Betriebswirtschaftl. Begriff	DE	EDIFACT	Format	St	*	Beschreibung
	C521	Art des Geschäftsvorfalles		O		
	4027	Funktion des Geschäfts, Qualifier	an..3	M	*	1 Zugrundeliegende Geschäftsprozesse
	4025	Funktion des Geschäfts, Code	an..3	M		COM Provision COS Kosten GDS Beschaffung und Verkauf von Ware INT Zinsen NET Netzwerk-Gebühren TAX Steuerzahlung
	1131	Codeliste, Code	an..17	O		
	3055	Verantwortliche Stelle für die Codepflege, Code	an..3	D		9 GS1
	4022	Geschäftsart	an..70	O		
	3279	Geographischer Bereich, Code	an..3	R	*	DO Inländisch IN International YC4 Europäisch (SWIFT Code)
	4487	Art der finanziellen Transaktion, Code	an..3	O	*	1 Nicht dokumentärer Zahlungsverkehr 4 Dokumentärer Zahlungsverkehr 5 Unwiderrufliches Dokumentenakkreditiv 6 Widerrufliches Dokumentenakkreditiv 7 Unwiderrufliches und übertragbares Dokumentenakkreditiv

Max. Wdh. = Maximale Wiederholung, St = Status, * = Restricted Codes
 Status: M=Muss, R=Erforderlich, O=Optional, C=Conditional, D=Abhängig von, A=Empfohlen, N=Nicht benutzt

Segmentlayout

Betriebswirtschaftl. Begriff	DE	EDIFACT	Format	St	*	Beschreibung
						ditiv 8 Widerrufliches und übertragbares Dokumentenakkre ditiv
	C551	Bank-Transaktion		O		
	4383	Banktransaktion, Code	an..3	M		CLR Clearing INT Zinsen TRF Überweisung
	1131	Codeliste, Code	an..17	O		
	3055	Verantwortliche Stelle für die Codepflege, Code	an..3	D		
	4463	Konzernzahlungskennz eichen, Code	an..3	O	*	1 Unternehmensinte rne Zahlung
Dieses Segment wird zur Angabe der Merkmale der einzelnen Kreditgeschäfte verwendet.						
Beispiel:						
Beispiel: BUS+1:COM:23:9:X+DO+1+CLR:23:2+1'						
Beispiel: BUS+1:INT+DO'						

Max. Wdh. = Maximale Wiederholung, St = Status, * = Restricted Codes
 Status: M=Muss, R=Erforderlich, O=Optional, C=Conditional, D=Abhängig von, A=Empfohlen,
 N=Nicht benutzt

Segmentlayout

Lfd. Nr.	Seg	St	Max. Wdh.			
	SG4	M	9999	LIN-DTM-BUS-MOA-SG5-SG6-SG7-SG10		
	Diese Segmentgruppe enthält Detailinformationen, die relevant sind für alle Transaktionen in der Nachricht.					
	SG10	M	99999	SEQ-DTM-BUS-FII-SG11-SG12-SG13-SG14-SG15-SG16-SG17-SG20		
	Diese Segmentgruppe enthält Details bezüglich einzelner Transaktionen, wie Datumsangaben, Kreditinstitut, Kontonummern.					
28	FII	M	2	Kreditinstitut		
	Zur Angabe eines Kontos und eines darauf bezogenen Kreditinstitutes.					
Betriebswirtschaftl. Begriff	DE	EDIFACT	Format	St	*	Beschreibung
	3035	Beteiligter, Qualifier	an..3	M	*	BF Bank des Begünstigten I1 Zwischengeschaltete Bank 1 OR Beauftragte Bank
	C078	Identifikation des Kontoinhabers		R		
	3194	Kontonummer	an..35	R		Kontonummer des Begünstigten.
	3192	Kontoinhaber	an..35	O		
	3192	Kontoinhaber	an..35	O		
	6345	Währung, Code	an..3	O		ISO 4217 3-Alpha
	C088	Kreditinstitut-Identifikation		D		
	3433	Institution (Bank), Code	an..11	O		
	1131	Codeliste, Code	an..17	O		25 Bankidentifikation
	3055	Verantwortliche Stelle für die Codepflege, Code	an..3	D		5 ISO (International Organization for Standardization)
	3434	Zweigstellenummer	an..17	O		
	1131	Codeliste, Code	an..17	O		
	3055	Verantwortliche Stelle für die Codepflege, Code	an..3	D		
	3432	Name des Kreditinstituts	an..70	O		
	3436	Ortsangabe einer Zweigstelle	an..70	O		
	3207	Ländername, Code	an..3	O		ISO 3166 2-Alpha Code
Dieses Segment wird zur Angabe des Finanzinstituts und der Kontonummer(n) zur aktuellen Transaktion verwendet.						
Die bevorzugte Art der Identifikation einer Bank und ihrer Zweigstellen ist das maschinenlesbare Format unter Verwendung der Datenelemente 3433 und 3434. Bei Verwendung von DE-Gruppe						

Max. Wdh. = Maximale Wiederholung, St = Status, * = Restricted Codes

Status: M=Muss, R=Erforderlich, O=Optional, C=Conditional, D=Abhängig von, A=Empfohlen, N=Nicht benutzt

Segmentlayout

C088 wird folgendes empfohlen: Falls DE 3433 nicht verwendet wird, sollte DE 3432 verwendet werden. Falls DE 3434 nicht verwendet wird, sollte DE 3436 verwendet werden.

Beispiel:

Hinweis für nationale Bankgeschäfte:

Die Bankleitzahl (BLZ) wird in DE 3434 angegeben, die Identifikation erfolgt durch den Codewert 131 im darauffolgenden DE 3055.

Beispiel: `FII+BF+X:X:X:EUR+BK:25:5:X:25:5:X:X+AD'`

Beispiel: `FII+BF+994-3277711:N GEISS+KREDBEBB:25:5'`

Max. Wdh. = Maximale Wiederholung, St = Status, * = Restricted Codes

Status: M=Muss, R=Erforderlich, O=Optional, C=Conditional, D=Abhängig von, A=Empfohlen, N=Nicht benutzt

Segmentlayout

Lfd. Nr.	Seg	St	Max.	Wdh.	
	SG4	M	9999		LIN-DTM-BUS-MOA-SG5-SG6-SG7-SG10 Diese Segmentgruppe enthält Detailinformationen, die relevant sind für alle Transaktionen in der Nachricht.
	SG10	M	99999		SEQ-DTM-BUS-FII-SG11-SG12-SG13-SG14-SG15-SG16-SG17-SG20 Diese Segmentgruppe enthält Details bezüglich einzelner Transaktionen, wie Datumsangaben, Kreditinstitut, Kontonummern.
	SG11	C	5		RFF-DTM Eine Gruppe von Segmenten, die Referenzen zu anderen Nachrichten und Transaktionen mit relevanten Datumsangaben beinhaltet.
29	RFF	M	1		Referenzangaben Zur Angabe einer Referenz.
Betriebswirtschaftl. Begriff	DE	EDIFACT	Format	St	* Beschreibung
	C506	Referenz		M	
	1153	Referenz, Qualifier	an..3	M	AIK Individuelle Nummer der Übertragungsreferenz einer Bank RA Nummer des Zahlungsavis CR Referenznummer des Kunden
	1154	Referenz, Identifikation	an..70	R	
Dieses Segment dient der Angabe von Referenzen, die sich auf die Gutschriftsbuchung beziehen. Beispiel: Beispiel: RFF+ACK:X' Beispiel: RFF+AIK:855144'					

Max. Wdh. = Maximale Wiederholung, St = Status, * = Restricted Codes
 Status: M=Muss, R=Erforderlich, O=Optional, C=Conditional, D=Abhängig von, A=Empfohlen, N=Nicht benutzt

Segmentlayout

Lfd. Nr.	Seg	St	Max. Wdh.			
	SG4	M	9999	LIN-DTM-BUS-MOA-SG5-SG6-SG7-SG10		
	Diese Segmentgruppe enthält Detailinformationen, die relevant sind für alle Transaktionen in der Nachricht.					
	SG10	M	99999	SEQ-DTM-BUS-FII-SG11-SG12-SG13-SG14-SG15-SG16-SG17-SG20		
	Diese Segmentgruppe enthält Details bezüglich einzelner Transaktionen, wie Datumsangaben, Kreditinstitut, Kontonummern.					
	SG11	C	5	RFF-DTM		
	Eine Gruppe von Segmenten, die Referenzen zu anderen Nachrichten und Transaktionen mit relevanten Datumsangaben beinhaltet.					
30	DTM	C	1	Datum/Uhrzeit/Zeitspanne		
	Zur Angabe eines Datums und/oder einer Uhrzeit oder einer Zeitspanne.					
Betriebswirtschaftl. Begriff	DE	EDIFACT	Format	St	*	Beschreibung
	C507	Datum/Uhrzeit/Zeitspanne		M		
	2005	Datums- oder Uhrzeits- oder Zeitspannen-Funktion, Qualifier	an..3	M	*	171 Referenzdatum/-zeit
	2380	Datum oder Uhrzeit oder Zeitspanne, Wert	an..35	R		
	2379	Datums- oder Uhrzeit- oder Zeitspannen-Format, Code	an..3	R		102 JJJJMMTT
Dieses Segment wird für Datumsangaben verwendet, die die Gutschriftsbuchung auf der Seite des Begünstigten betreffen.						
Beispiel:						
Beispiel: DTM+171:X:102'						
Beispiel: DTM+171:20020115:102'						

Max. Wdh. = Maximale Wiederholung, St = Status, * = Restricted Codes
 Status: M=Muss, R=Erforderlich, O=Optional, C=Conditional, D=Abhängig von, A=Empfohlen, N=Nicht benutzt

Segmentlayout

Lfd. Nr.	Seg	St	Max.	Wdh.	
	SG4	M	9999		LIN-DTM-BUS-MOA-SG5-SG6-SG7-SG10 Diese Segmentgruppe enthält Detailinformationen, die relevant sind für alle Transaktionen in der Nachricht.
	SG10	M	99999		SEQ-DTM-BUS-FII-SG11-SG12-SG13-SG14-SG15-SG16-SG17-SG20 Diese Segmentgruppe enthält Details bezüglich einzelner Transaktionen, wie Datumsangaben, Kreditinstitut, Kontonummern.
	SG12	C	1		PAI Diese Segmentgruppe spezifiziert Konditionen, Bürgschaften, Methoden und Zahlungswege die verwendet werden.
31	PAI	M	1		Zahlungsangaben Zur Spezifizierung einer oder mehrerer Angaben zur Zahlung.
Betriebswirtschaftl. Begriff	DE	EDIFACT	Format	St	* Beschreibung
	C534	Zahlungseinzelheiten		M	
	4439	Zahlungsbedingungen, Code	an..3	N	
	4431	Zahlungsgarantiemittel, Code	an..3	N	
	4461	Zahlungsmittel, Code	an..3	O	
	1131	Codeliste, Code	an..17	O	
	3055	Verantwortliche Stelle für die Codepflege, Code	an..3	D	
	4435	Zahlungsweg, Code	an..3	R	2 Luftpost 4 Telex 5 S.W.I.F.T. 8 Fedwire 9 Persönlich 10 Einschreiben per Luftpost
<p>Dieses Segment dient der Angabe der Zahlungswege, die verwendet wurden. Es wird empfohlen, daß dieses Segment nur benutzt wird, wenn keine vorangegangene Vereinbarung zwischen den Handelspartnern getroffen wurde.</p> <p>Beispiel:</p> <p>Beispiel: PAI+::10:23:2:2'</p> <p>Beispiel: PAI+:::::2'</p>					

Max. Wdh. = Maximale Wiederholung, St = Status, * = Restricted Codes
 Status: M=Muss, R=Erforderlich, O=Optional, C=Conditional, D=Abhängig von, A=Empfohlen, N=Nicht benutzt

Segmentlayout

Lfd. Nr.	Seg	St	Max. Wdh.			
	SG4	M	9999	LIN-DTM-BUS-MOA-SG5-SG6-SG7-SG10		
	Diese Segmentgruppe enthält Detailinformationen, die relevant sind für alle Transaktionen in der Nachricht.					
	SG10	M	99999	SEQ-DTM-BUS-FII-SG11-SG12-SG13-SG14-SG15-SG16-SG17-SG20		
	Diese Segmentgruppe enthält Details bezüglich einzelner Transaktionen, wie Datumsangaben, Kreditinstitut, Kontonummern.					
	SG13	M	4	MOA-CUX-DTM-RFF		
	Diese Segmentgruppe identifiziert die Geldbeträge und wenn erforderlich die Währungen, den Wechselkurs und die Datumsangabe für den Betrag der Transaktion.					
32	MOA	M	1	Geldbetrag		
	Zur Angabe eines Geldbetrages.					
Betriebswirtschaftl. Begriff	DE	EDIFACT	Format	St	*	Beschreibung
	C516	Geldbetrag		M		
	5025	Geldbetrag, Qualifier	an..3	M	*	36 Umgerechneter Betrag 60 Endbetrag (gebucht) 98 Originalbetrag 119 Erhaltener Betrag 349 Auf ein Konto zu buchender ausstehender Betrag XB5 Betrag zur Information (SWIFT Code)
	5004	Geldbetrag	n..35	R		
	6345	Währung, Code	an..3	O		ISO 4217 3-Alpha Code
	6343	Währung, Qualifier	an..3	N		
	4405	Status, Code	an..3	O		4 Beendet 5 Gegenstand der Abschlußzahlung
Dieses Segment wird zur Angabe des gebuchten Betrags verwendet, der dem Konto des Begünstigten gutgeschrieben wird oder wurde. Falls notwendig kann auch ein Betrag zur Information angegeben werden, der in Beziehung zu der Gutschriftstransaktion steht.						
Beispiel:						
Beispiel: MOA+36:9:EUR::4'						
Beispiel: MOA+349:8000'						

Max. Wdh. = Maximale Wiederholung, St = Status, * = Restricted Codes
 Status: M=Muss, R=Erforderlich, O=Optional, C=Conditional, D=Abhängig von, A=Empfohlen, N=Nicht benutzt

Segmentlayout

Lfd. Nr.	Seg	St	Max.	Wdh.
	SG4	M	9999	LIN-DTM-BUS-MOA-SG5-SG6-SG7-SG10
	Diese Segmentgruppe enthält Detailinformationen, die relevant sind für alle Transaktionen in der Nachricht.			
	SG10	M	99999	SEQ-DTM-BUS-FII-SG11-SG12-SG13-SG14-SG15-SG16-SG17-SG20
	Diese Segmentgruppe enthält Details bezüglich einzelner Transaktionen, wie Datumsangaben, Kreditinstitut, Kontonummern.			
	SG13	M	4	MOA-CUX-DTM-RFF
	Diese Segmentgruppe identifiziert die Geldbeträge und wenn erforderlich die Währungen, den Wechselkurs und die Datumsangabe für den Betrag der Transaktion.			
33	CUX	C	1	Währungsangaben
	Zur Angabe von für den Geschäftsvorfall relevanten Währungen und Wechselkurse.			

Betriebswirtschaftl. Begriff	DE	EDIFACT	Format	St	*	Beschreibung
	C504	Währungsangaben		R		
	6347	Währungsverwendung, Qualifier	an..3	M	*	2 Referenzwährung
	6345	Währung, Code	an..3	R		ISO 4217 3-Alpha
	6343	Währung, Qualifier	an..3	N		
	6348	Währungsumrechnungsbasis	n..4	D		
	C504	Währungsangaben		D		
	6347	Währungsverwendung, Qualifier	an..3	M	*	3 Zielwährung
	6345	Währung, Code	an..3	R		ISO 4217 3-Alpha
	6343	Währung, Qualifier	an..3	N		
	6348	Währungsumrechnungsbasis	n..4	D		
	5402	Wechselkurs	n..12	D		

Dieses Segment dient der Angabe der Quellwährung und der Zielwährung der Transaktion.

Beispiel:

Beispiel: CUX+2:ARS::123+3:ARS::1+123'

Beispiel: CUX+2:EUR+3:USD:0.90243'

Max. Wdh. = Maximale Wiederholung, St = Status, * = Restricted Codes

Status: M=Muss, R=Erforderlich, O=Optional, C=Conditional, D=Abhängig von, A=Empfohlen, N=Nicht benutzt

Segmentlayout

Lfd. Nr.	Seg	St	Max.	Wdh.	
	SG4	M	9999		LIN-DTM-BUS-MOA-SG5-SG6-SG7-SG10 Diese Segmentgruppe enthält Detailinformationen, die relevant sind für alle Transaktionen in der Nachricht.
	SG10	M	99999		SEQ-DTM-BUS-FII-SG11-SG12-SG13-SG14-SG15-SG16-SG17-SG20 Diese Segmentgruppe enthält Details bezüglich einzelner Transaktionen, wie Datumsangaben, Kreditinstitut, Kontonummern.
	SG13	M	4		MOA-CUX-DTM-RFF Diese Segmentgruppe identifiziert die Geldbeträge und wenn erforderlich die Währungen, den Wechselkurs und die Datumsangabe für den Betrag der Transaktion.
34	DTM	C	2		Datum/Uhrzeit/Zeitspanne Zur Angabe eines Datums und/oder einer Uhrzeit oder einer Zeitspanne.
Betriebswirtschaftl. Begriff	DE	EDIFACT	Format	St	* Beschreibung
	C507	Datum/Uhrzeit/ Zeitspanne		M	
	2005	Datums- oder Uhrzeits- oder Zeitspannen-Funktion, Qualifier	an..3	M	* 134 Wechselkursdatum/-zeit 171 Referenzdatum/-zeit
	2380	Datum oder Uhrzeit oder Zeitspanne, Wert	an..35	R	
	2379	Datums- oder Uhrzeit- oder Zeitspannen- Format, Code	an..3	R	102 JJJJMMTT
Dieses Segment wird für Datumsangaben genutzt, die die vorangegangenen Geldbeträge oder die nachfolgende Referenz betreffen.					
Beispiel:					
Beispiel: DTM+134:X:102'					
Beispiel: DTM+171:20020115:102'					

Max. Wdh. = Maximale Wiederholung, St = Status, * = Restricted Codes
 Status: M=Muss, R=Erforderlich, O=Optional, C=Conditional, D=Abhängig von, A=Empfohlen, N=Nicht benutzt

Segmentlayout

Lfd. Nr.	Seg	St	Max.	Wdh.			
	SG4	M	9999		LIN-DTM-BUS-MOA-SG5-SG6-SG7-SG10		
	Diese Segmentgruppe enthält Detailinformationen, die relevant sind für alle Transaktionen in der Nachricht.						
	SG10	M	99999		SEQ-DTM-BUS-FII-SG11-SG12-SG13-SG14-SG15-SG16-SG17-SG20		
	Diese Segmentgruppe enthält Details bezüglich einzelner Transaktionen, wie Datumsangaben, Kreditinstitut, Kontonummern.						
	SG13	M	4		MOA-CUX-DTM-RFF		
	Diese Segmentgruppe identifiziert die Geldbeträge und wenn erforderlich die Währungen, den Wechselkurs und die Datumsangabe für den Betrag der Transaktion.						
35	RFF	C	1		Referenzangaben		
	Zur Angabe einer Referenz.						
Betriebswirtschaftl. Begriff	DE	EDIFACT	Format	St	*	Beschreibung	
	C506	Referenz		M			
	1153	Referenz, Qualifier	an..3	M	*	ACX Einwilligung der Bank ADB Fällige Festgeldbescheinigung ADC Darlehen FX Devisen-Kurs Vertragsnummer	
	1154	Referenz, Identifikation	an..70	R			
Dieses Segment wird zur Angabe einer Transaktion verwendet, die zwischen Begünstigtem (oder Zahlungsempfänger) und der Bank des Begünstigten ausgehandelt wurde.							
Beispiel:							
Beispiel: RFF+ACX:X'							
Beispiel: RFF+FX:855144'							

Max. Wdh. = Maximale Wiederholung, St = Status, * = Restricted Codes
 Status: M=Muss, R=Erforderlich, O=Optional, C=Conditional, D=Abhängig von, A=Empfohlen, N=Nicht benutzt

Segmentlayout

Lfd. Nr.	Seg	St	Max. Wdh.	
	SG4	M	9999	LIN-DTM-BUS-MOA-SG5-SG6-SG7-SG10
	Diese Segmentgruppe enthält Detailinformationen, die relevant sind für alle Transaktionen in der Nachricht.			
	SG10	M	99999	SEQ-DTM-BUS-FII-SG11-SG12-SG13-SG14-SG15-SG16-SG17-SG20
	Diese Segmentgruppe enthält Details bezüglich einzelner Transaktionen, wie Datumsangaben, Kreditinstitut, Kontonummern.			
	SG14	C	3	NAD-CTA-COM
	Diese Segmentgruppe identifiziert Name und Adresse von Nicht-Banken, die in die Nachricht involviert sind, deren Funktion und deren Kontakte.			
36	NAD	M	1	Name und Anschrift
	Zur Angabe von Name und Anschrift, sowie Funktion eines Partners, entweder nur als Code durch C082 oder (gegebenenfalls auch zusätzlich) unstrukturiert durch C058 bzw. strukturiert durch C080 bis 3207.			

Betriebswirtschaftl. Begriff	DE	EDIFACT	Format	St	*	Beschreibung
	3035	Beteiligter, Qualifier	an..3	M		OY Auftragserteilender Kunde P1 Kontaktpartner 1 PL Zahlungspflichtiger
	C082	Identifikation des Beteiligten		A		
	3039	Beteiligter, Identifikation	an..35	M		
	1131	Codeliste, Code	an..17	O		
	3055	Verantwortliche Stelle für die Codepflege, Code	an..3	R	*	9 GS1
	C058	Name und Anschrift		O		Diese Datenelementgruppe darf nur benutzt werden, um den Anforderungen des HGB § 37a gerecht zu werden. Hier besteht für den Sender einer Nachricht die Möglichkeit, bei Bedarf die entsprechenden Angaben zu machen.
	3124	Zeile für Name und Anschrift	an..35	M		
	3124	Zeile für Name und Anschrift	an..35	O		
	3124	Zeile für Name und Anschrift	an..35	O		
	3124	Zeile für Name und Anschrift	an..35	O		
	3124	Zeile für Name und Anschrift	an..35	O		
	C080	Name des Beteiligten		D		

Max. Wdh. = Maximale Wiederholung, St = Status, * = Restricted Codes

Status: M=Muss, R=Erforderlich, O=Optional, C=Conditional, D=Abhängig von, A=Empfohlen, N=Nicht benutzt

Segmentlayout

Betriebswirtschaftl. Begriff	DE	EDIFACT	Format	St	*	Beschreibung
	3036	Beteiligter	an..35	M		Partnername in Klartext
	3036	Beteiligter	an..35	O		
	3036	Beteiligter	an..35	O		
	3036	Beteiligter	an..35	O		
	3036	Beteiligter	an..35	O		
	3045	Format für den Namen des Beteiligten, Code	an..3	O		
	C059	Straße		D		
	3042	Straße und Hausnummer oder Postfach	an..35	M		Gebäudename/-nummer und Straßename
	3042	Straße und Hausnummer oder Postfach	an..35	O		
	3042	Straße und Hausnummer oder Postfach	an..35	O		
	3042	Straße und Hausnummer oder Postfach	an..35	O		
	3164	Ort	an..35	D		Ortsname, Klartext
	C819	Region/Bundesland, Einzelheiten		D		
	3229	Name einer Region/ eines Bundeslandes, Code	an..9	O		
	1131	Codeliste, Code	an..17	O		
	3055	Verantwortliche Stelle für die Codepflege, Code	an..3	O		
	3228	Region/Bundesland	an..70	O		Bundesland, Klartext
	3251	Postleitzahl, Code	an..17	D		Postleitzahl
	3207	Ländername, Code	an..3	D		ISO 3166 2-Alpha Code

Dieses Segment wird verwendet, um den auftragerteilenden Kunden der Gutschriftsanweisung zu identifizieren.

Beispiel:

Hinweise:

Die folgenden Datenelementgruppen und Datenelemente werden nur benutzt, wenn codierte Namen und Anschriften nicht angewendet werden können. Die betroffenen Datenelementgruppen und Datenelemente sind:

C080 - C059 - 3164 - C819 - 3251 - 3207

Beispiel: `NAD+0Y+1234567890123:23:9+X:::X+X:X:X:X:X:1+X:X:X+X+X:23:2:X+X+AD'`

Beispiel: `NAD+0Y+++TOWER PACKAGING LTD'`

Beispiel: `NAD+0Y+7591234123458::9'`

Max. Wdh. = Maximale Wiederholung, St = Status, * = Restricted Codes

Status: M=Muss, R=Erforderlich, O=Optional, C=Conditional, D=Abhängig von, A=Empfohlen, N=Nicht benutzt

Segmentlayout

Lfd. Nr.	Seg	St	Max. Wdh.			
	SG4	M	9999	LIN-DTM-BUS-MOA-SG5-SG6-SG7-SG10		
	Diese Segmentgruppe enthält Detailinformationen, die relevant sind für alle Transaktionen in der Nachricht.					
	SG10	M	99999	SEQ-DTM-BUS-FII-SG11-SG12-SG13-SG14-SG15-SG16-SG17-SG20		
	Diese Segmentgruppe enthält Details bezüglich einzelner Transaktionen, wie Datumsangaben, Kreditinstitut, Kontonummern.					
	SG14	C	3	NAD-CTA-COM		
	Diese Segmentgruppe identifiziert Name und Adresse von Nicht-Banken, die in die Nachricht involviert sind, deren Funktion und deren Kontakte.					
37	CTA	C	1	Ansprechpartner		
	Zur Angabe einer Person oder einer Abteilung, die als Ansprechpartner dient.					
Betriebswirtschaftl. Begriff	DE	EDIFACT	Format	St	*	Beschreibung
	3139	Funktion des Ansprechpartners, Code	an..3	R		IC Informationsstelle
	C056	Abteilung oder Bearbeiter		O		
	3413	Abteilung oder Bearbeiter, Code	an..17	O		
	3412	Abteilung oder Bearbeiter	an..35	O		
Dieses Segment wird zur Angabe von Kontaktadressen für den Partner verwendet, der im vorangegangenen NAD-Segment identifiziert wurde.						
Beispiel:						
Beispiel: CTA+BC+X:X'						
Beispiel: CTA+IC+:T. WRIGHT'						

Max. Wdh. = Maximale Wiederholung, St = Status, * = Restricted Codes
 Status: M=Muss, R=Erforderlich, O=Optional, C=Conditional, D=Abhängig von, A=Empfohlen, N=Nicht benutzt

Segmentlayout

Lfd. Nr.	Seg	St	Max. Wdh.			
	SG4	M	9999	LIN-DTM-BUS-MOA-SG5-SG6-SG7-SG10		
	Diese Segmentgruppe enthält Detailinformationen, die relevant sind für alle Transaktionen in der Nachricht.					
	SG10	M	99999	SEQ-DTM-BUS-FII-SG11-SG12-SG13-SG14-SG15-SG16-SG17-SG20		
	Diese Segmentgruppe enthält Details bezüglich einzelner Transaktionen, wie Datumsangaben, Kreditinstitut, Kontonummern.					
	SG14	C	3	NAD-CTA-COM		
	Diese Segmentgruppe identifiziert Name und Adresse von Nicht-Banken, die in die Nachricht involviert sind, deren Funktion und deren Kontakte.					
38	COM	C	5	Kommunikationsverbindung		
	Zur Angabe einer Kommunikationsnummer einer Abteilung oder einer Person, die als Ansprechpartner dient.					
Betriebswirtschaftl. Begriff	DE	EDIFACT	Format	St	*	Beschreibung
	C076	Kommunikationsverbindung		M		
	3148	Kommunikationsadresse, Identifikation	an..51	M		
	3155	Kommunikationsadresse, Qualifier	an..3	M		CA Telegrammadresse EI EDI EM Electronic Mail TE Telefon AO Internet (URL)
Dieses Segment dient der Angabe von Kommunikationswegen für die im vorangegangenen CTA - Segment spezifizierten Ansprechpartner.						
Beispiel:						
Beispiel: COM+X:CA'						
Beispiel: COM+003212187674:FX'						

Max. Wdh. = Maximale Wiederholung, St = Status, * = Restricted Codes
 Status: M=Muss, R=Erforderlich, O=Optional, C=Conditional, D=Abhängig von, A=Empfohlen, N=Nicht benutzt

Segmentlayout

Lfd. Nr.	Seg	St	Max. Wdh.			
SG4	M	9999	LIN-DTM-BUS-MOA-SG5-SG6-SG7-SG10	Diese Segmentgruppe enthält Detailinformationen, die relevant sind für alle Transaktionen in der Nachricht.		
SG10	M	99999	SEQ-DTM-BUS-FII-SG11-SG12-SG13-SG14-SG15-SG16-SG17-SG20	Diese Segmentgruppe enthält Details bezüglich einzelner Transaktionen, wie Datumsangaben, Kreditinstitut, Kontonummern.		
SG15	C	3	INP-FTX-DTM	Diese Segmentgruppe enthält Anweisungen, die mit den Parteien in Beziehung stehen, die im NAD und FII Segment in der SG2 und/oder SG3 identifiziert wurden. Es legt Maßnahmen fest, die durch die identifizierten Parteien ergriffen werden bzw. ergriffen wurden und das dazu gehörende Datum (und ggf. Zeit).		
39	INP	M	1	Beteiligte und Anweisung	Zur Angabe der Beteiligten an einer Anweisung, der Anweisung selbst oder von beiden.	
Betriebswirtschaftl. Begriff	DE	EDIFACT	Format	St	*	Beschreibung
	C849	Beteiligte an einer besonderen Anweisung		A		
	3301	Ausführender Beteiligter, Nummer	an..35	M		3 Bank des Begünstigten
	3285	Empfänger der Anweisung, Identifikation	an..35	O		4 Begünstigter 5 Kontaktpartner 1
	C522	Anweisung		O		
	4403	Anweisung, Qualifier	an..3	M		1 Handlung verlangt
	4401	Anweisung, Code	an..3	O		AD Ankündigen AP Telefonisch ankündigen AJ Per Fax avisieren (SWIFT-Code) EX Beschleunigen
	1131	Codeliste, Code	an..17	O		
	3055	Verantwortliche Stelle für die Codepflege, Code	an..3	D		
<p>Dieses Segment wird zur Identifikation des Partners verwendet, der die Anweisung des auftragerteilenden Kunden ausführen muß sowie des Partners, an den sich die Anweisung richtet. DE 3301 und DE 3285: Da diese Datenelemente verwendet werden, um codierte Informationen bereitzustellen, wird empfohlen, ihr Format und ihre Länge auf an..3 zu begrenzen.</p> <p>Beispiel:</p> <p>Beispiel: INP+3:4+1:AD:23:2'</p> <p>Beispiel: INP+3:4+1:AP'</p>						

Max. Wdh. = Maximale Wiederholung, St = Status, * = Restricted Codes
 Status: M=Muss, R=Erforderlich, O=Optional, C=Conditional, D=Abhängig von, A=Empfohlen, N=Nicht benutzt

Segmentlayout

Lfd. Nr.	Seg	St	Max. Wdh.	
	SG4	M	9999	LIN-DTM-BUS-MOA-SG5-SG6-SG7-SG10 Diese Segmentgruppe enthält Detailinformationen, die relevant sind für alle Transaktionen in der Nachricht.
	SG10	M	99999	SEQ-DTM-BUS-FII-SG11-SG12-SG13-SG14-SG15-SG16-SG17-SG20 Diese Segmentgruppe enthält Details bezüglich einzelner Transaktionen, wie Datumsangaben, Kreditinstitut, Kontonummern.
	SG15	C	3	INP-FTX-DTM Diese Segmentgruppe enthält Anweisungen, die mit den Parteien in Beziehung stehen, die im NAD und FII Segment in der SG2 und/oder SG3 identifiziert wurden. Es legt Maßnahmen fest, die durch die identifizierten Parteien ergriffen werden bzw. ergriffen wurden und das dazu gehörende Datum (und ggf. Zeit).
40	FTX	C	1	Freier Text Zur Angabe von unformatiertem oder codiertem Text.

Betriebswirtschaftl. Begriff	DE	EDIFACT	Format	St	*	Beschreibung
	4451	Textbezug, Qualifier	an..3	M		AAG Partneranweisungen
	4453	Textfunktion, Code	an..3	N		
	C107	Text-Referenz		D		
	4441	Freier Text, Code	an..17	M		Codierte Referenz zu einem Standardtext zwischen Handelspartnern
	1131	Codeliste, Code	an..17	O		
	3055	Verantwortliche Stelle für die Codepflege, Code	an..3	D		86 Vergeben vom Ersteller der Nachricht
	C108	Text		D		
	4440	Freier Text	an..51	M		
	4440	Freier Text	an..51	O		
	4440	Freier Text	an..51	O		
	4440	Freier Text	an..51	O		
	4440	Freier Text	an..51	O		
	3453	Sprachename, Code	an..3	D		ISO 639 2-Alpha Code

Dieses Segment dient der Angabe zusätzlicher codierter oder Freitext Anweisungen zu denen im INP Segment.
Die Anwendung dieses Segments in freier Form wird nicht empfohlen, weil das die automatische Bearbeitung der Multiplen Gutschriftsanzeige verhindert. Eine bessere Möglichkeit stellt die Vereinbarung codierter Referenzen (Schlüssel) dar, die die automatische Bearbeitung ermöglichen und die Anzahl der zu übertragenden Zeichen reduziert. Die Standardtexte sollten zwischen den Austauschpartnern bilateral vereinbart werden und können gesetzliche und andere Anforderungen erfüllen.

Beispiel:

Max. Wdh. = Maximale Wiederholung, St = Status, * = Restricted Codes

Status: M=Muss, R=Erforderlich, O=Optional, C=Conditional, D=Abhängig von, A=Empfohlen, N=Nicht benutzt

Segmentlayout

Beispiel: FTX+AAG++1E:23:86+X:X:X:X+AA'

Beispiel: FTX+AAG+++FUNDS TRANSFERRED TO NUMBER 1 ACCOUNT'

Max. Wdh. = Maximale Wiederholung, St = Status, * = Restricted Codes
Status: M=Muss, R=Erforderlich, O=Optional, C=Conditional, D=Abhängig von, A=Empfohlen,
N=Nicht benutzt

Segmentlayout

Lfd. Nr.	Seg	St	Max. Wdh.			
	SG4	M	9999	LIN-DTM-BUS-MOA-SG5-SG6-SG7-SG10		
	Diese Segmentgruppe enthält Detailinformationen, die relevant sind für alle Transaktionen in der Nachricht.					
	SG10	M	99999	SEQ-DTM-BUS-FII-SG11-SG12-SG13-SG14-SG15-SG16-SG17-SG20		
	Diese Segmentgruppe enthält Details bezüglich einzelner Transaktionen, wie Datumsangaben, Kreditinstitut, Kontonummern.					
	SG15	C	3	INP-FTX-DTM		
	Diese Segmentgruppe enthält Anweisungen, die mit den Parteien in Beziehung stehen, die im NAD und FII Segment in der SG2 und/oder SG3 identifiziert wurden. Es legt Maßnahmen fest, die durch die identifizierten Parteien ergriffen werden bzw. ergriffen wurden und das dazu gehörende Datum (und ggf. Zeit).					
41	DTM	C	1	Datum/Uhrzeit/Zeitspanne		
	Zur Angabe eines Datums und/oder einer Uhrzeit oder einer Zeitspanne.					
Betriebswirtschaftl. Begriff	DE	EDIFACT	Format	St	*	Beschreibung
	C507	Datum/Uhrzeit/Zeitspanne		M		
	2005	Datums- oder Uhrzeits- oder Zeitspannen-Funktion, Qualifier	an..3	M		174 Benachrichtigungsdatum/-zeit, frühestens 175 Benachrichtigungsdatum/-zeit, spätestes 176 Benachrichtigungsdatum/-zeit, fertiggestellt 177 Benachrichtigungsdatum/-zeit, am
	2380	Datum oder Uhrzeit oder Zeitspanne, Wert	an..35	R		
	2379	Datums- oder Uhrzeit- oder Zeitspannen-Format, Code	an..3	R		102 JJJJMMTT
Dieses Segment spezifiziert die frühesten und spätesten Datumsangaben, zu denen die Anweisung ausgeführt werden muß.						
Beispiel: Avisieren vor 10 Uhr am 17. Juni 2002.						
Beispiel: DTM+174:X:102'						
Beispiel: DTM+175:200206171000:203'						

Max. Wdh. = Maximale Wiederholung, St = Status, * = Restricted Codes
 Status: M=Muss, R=Erforderlich, O=Optional, C=Conditional, D=Abhängig von, A=Empfohlen, N=Nicht benutzt

Segmentlayout

Lfd. Nr.	Seg	St	Max. Wdh.			
	SG4	M	9999	LIN-DTM-BUS-MOA-SG5-SG6-SG7-SG10		
	Diese Segmentgruppe enthält Detailinformationen, die relevant sind für alle Transaktionen in der Nachricht.					
	SG10	M	99999	SEQ-DTM-BUS-FII-SG11-SG12-SG13-SG14-SG15-SG16-SG17-SG20		
	Diese Segmentgruppe enthält Details bezüglich einzelner Transaktionen, wie Datumsangaben, Kreditinstitut, Kontonummern.					
	SG16	C	10	GIS-MOA-LOC-NAD-RCS-FTX		
	Diese Segmentgruppe stellt Informationen für den nachfolgenden Gebrauch von Meldebehörden dar, die statistische oder andere Arten von Daten benötigen. Des Weiteren wird die Behörde identifiziert für die die Information ist, gefolgt von der eigentlichen Information.					
42	GIS	M	1	Allgemeiner Indikator		
	Zur Übermittlung eines Verarbeitungsindikators.					
	Hinweise: 1. Das Segment ist zur Löschung im Verzeichnis D.02B markiert.					
Betriebswirtschaftl. Begriff	DE	EDIFACT	Format	St	*	Beschreibung
	C529	Verarbeitungsindikator		M		
	7365	Verarbeitungsindikator, Code	an..3	M		10 Erklärung gefordert 37 Vollständige Informationen
	1131	Codeliste, Code	an..17	O		
	3055	Verantwortliche Stelle für die Codepflege, Code	an..3	D		
Dieses Segment zeigt an, daß die Informationen im folgenden Segment von der zentralen Meldebehörde, die im NAD-Segment identifiziert wurde, weitergeleitet werden. Hinweis: Die Verwendung dieser Segmentgruppe ist abhängig von nationalen Bestimmungen, die von Meldebehörden festgesetzt werden, wie z.B. einer Zentralbank.						
Beispiel:						
Beispiel: GIS+10:23:2'						
Beispiel: GIS+10'						

Max. Wdh. = Maximale Wiederholung, St = Status, * = Restricted Codes
 Status: M=Muss, R=Erforderlich, O=Optional, C=Conditional, D=Abhängig von, A=Empfohlen, N=Nicht benutzt

Segmentlayout

Lfd. Nr.	Seg	St	Max.	Wdh.	
	SG4	M	9999		LIN-DTM-BUS-MOA-SG5-SG6-SG7-SG10 Diese Segmentgruppe enthält Detailinformationen, die relevant sind für alle Transaktionen in der Nachricht.
	SG10	M	99999		SEQ-DTM-BUS-FII-SG11-SG12-SG13-SG14-SG15-SG16-SG17-SG20 Diese Segmentgruppe enthält Details bezüglich einzelner Transaktionen, wie Datumsangaben, Kreditinstitut, Kontonummern.
	SG16	C	10		GIS-MOA-LOC-NAD-RCS-FTX Diese Segmentgruppe stellt Informationen für den nachfolgenden Gebrauch von Meldebehörden dar, die statistische oder andere Arten von Daten benötigen. Des Weiteren wird die Behörde identifiziert für die die Information ist, gefolgt von der eigentlichen Information.
43	MOA	C	1		Geldbetrag Zur Angabe eines Geldbetrages.
Betriebswirtschaftl. Begriff	DE	EDIFACT	Format	St	* Beschreibung
	C516	Geldbetrag		M	
	5025	Geldbetrag, Qualifier	an..3	M	139 Gesamtzahlungsbetrag
	5004	Geldbetrag	n..35	R	
	6345	Währung, Code	an..3	O	ISO 4217 3-Alpha Code
	6343	Währung, Qualifier	an..3	O	11 Währung der Zahlung
Dieses Segment dient der Angabe von Beträgen, die an die Meldebehörde berichtet werden müssen, welche im NAD-Segment identifiziert wurde.					
Beispiel:					
Beispiel: MOA+1:1244:EUR:1'					
Beispiel: MOA+139:125000:EUR:11'					

Max. Wdh. = Maximale Wiederholung, St = Status, * = Restricted Codes
 Status: M=Muss, R=Erforderlich, O=Optional, C=Conditional, D=Abhängig von, A=Empfohlen, N=Nicht benutzt

Segmentlayout

Lfd. Nr.	Seg	St	Max.	Wdh.	
	SG4	M	9999		LIN-DTM-BUS-MOA-SG5-SG6-SG7-SG10 Diese Segmentgruppe enthält Detailinformationen, die relevant sind für alle Transaktionen in der Nachricht.
	SG10	M	99999		SEQ-DTM-BUS-FII-SG11-SG12-SG13-SG14-SG15-SG16-SG17-SG20 Diese Segmentgruppe enthält Details bezüglich einzelner Transaktionen, wie Datumsangaben, Kreditinstitut, Kontonummern.
	SG16	C	10		GIS-MOA-LOC-NAD-RCS-FTX Diese Segmentgruppe stellt Informationen für den nachfolgenden Gebrauch von Meldebehörden dar, die statistische oder andere Arten von Daten benötigen. Des Weiteren wird die Behörde identifiziert für die die Information ist, gefolgt von der eigentlichen Information.
44	LOC	C	2		Ortsangabe Zur Angabe eines Ortes, eines Standortes und/oder weitergehender Ortsangaben.
Betriebswirtschaftl. Begriff	DE	EDIFACT	Format	St	* Beschreibung
	3227	Ortsangabe, Qualifier	an..3	M	27 Ursprungsland 28 Bestimmungsland von Waren 39 Herstellungsland 40 Handelsland
	C517	Ortsangabe		A	
	3225	Ortsangabe, Code	an..25	A	ISO 3166 2-Alpha Code
	1131	Codeliste, Code	an..17	O	
	3055	Verantwortliche Stelle für die Codepflege, Code	an..3	D	5 ISO (International Organization for Standardization) 9 GS1 DE 3055 muss verwendet werden, wenn DE 3225 benutzt wird und keinen UN/LOCODE enthält.
	3224	Ortsangabe	an..25	O	
Dieses Segment wird verwendet, um jede Lokation anzuzeigen, die mit dem im NAD Segment angegebenen behördlichen Partner in Verbindung steht.					
Beispiel: Die Güter wurden in Belgien produziert.					
Beispiel: LOC+1+ABC:23:2:ARE '					
Beispiel: LOC+39+BE '					

Max. Wdh. = Maximale Wiederholung, St = Status, * = Restricted Codes
 Status: M=Muss, R=Erforderlich, O=Optional, C=Conditional, D=Abhängig von, A=Empfohlen, N=Nicht benutzt

Segmentlayout

Lfd. Nr.	Seg	St	Max. Wdh.	
	SG4	M	9999	LIN-DTM-BUS-MOA-SG5-SG6-SG7-SG10 Diese Segmentgruppe enthält Detailinformationen, die relevant sind für alle Transaktionen in der Nachricht.
	SG10	M	99999	SEQ-DTM-BUS-FII-SG11-SG12-SG13-SG14-SG15-SG16-SG17-SG20 Diese Segmentgruppe enthält Details bezüglich einzelner Transaktionen, wie Datumsangaben, Kreditinstitut, Kontonummern.
	SG16	C	10	GIS-MOA-LOC-NAD-RCS-FTX Diese Segmentgruppe stellt Informationen für den nachfolgenden Gebrauch von Meldebehörden dar, die statistische oder andere Arten von Daten benötigen. Des Weiteren wird die Behörde identifiziert für die die Information ist, gefolgt von der eigentlichen Information.
45	NAD	C	1	Name und Anschrift Zur Angabe von Name und Anschrift, sowie Funktion eines Partners, entweder nur als Code durch C082 oder (gegebenenfalls auch zusätzlich) unstrukturiert durch C058 bzw. strukturiert durch C080 bis 3207.

Betriebswirtschaftl. Begriff	DE	EDIFACT	Format	St	*	Beschreibung
	3035	Beteiligter, Qualifier	an..3	M	*	RA Zentralbank oder Meldebehörde
	C082	Identifikation des Beteiligten		A		
	3039	Beteiligter, Identifikation	an..35	M		
	1131	Codeliste, Code	an..17	O		
	3055	Verantwortliche Stelle für die Codepflege, Code	an..3	R	*	9 GS1
	C058	Name und Anschrift		O		Diese Datenelementgruppe darf nur benutzt werden, um den Anforderungen des HGB § 37a gerecht zu werden. Hier besteht für den Sender einer Nachricht die Möglichkeit, bei Bedarf die entsprechenden Angaben zu machen.
	3124	Zeile für Name und Anschrift	an..35	M		
	3124	Zeile für Name und Anschrift	an..35	O		
	3124	Zeile für Name und Anschrift	an..35	O		
	3124	Zeile für Name und Anschrift	an..35	O		
	3124	Zeile für Name und Anschrift	an..35	O		
	C080	Name des Beteiligten		D		

Max. Wdh. = Maximale Wiederholung, St = Status, * = Restricted Codes

Status: M=Muss, R=Erforderlich, O=Optional, C=Conditional, D=Abhängig von, A=Empfohlen, N=Nicht benutzt

Segmentlayout

Betriebswirtschaftl. Begriff	DE	EDIFACT	Format	St	*	Beschreibung
	3036	Beteiligter	an..35	M		Partnername in Klartext
	3036	Beteiligter	an..35	O		
	3036	Beteiligter	an..35	O		
	3036	Beteiligter	an..35	O		
	3036	Beteiligter	an..35	O		
	3045	Format für den Namen des Beteiligten, Code	an..3	O		
	C059	Straße		D		
	3042	Straße und Hausnummer oder Postfach	an..35	M		Gebäudename/-nummer und Straßename
	3042	Straße und Hausnummer oder Postfach	an..35	O		Name und/oder Postfach
	3042	Straße und Hausnummer oder Postfach	an..35	O		
	3042	Straße und Hausnummer oder Postfach	an..35	O		
	3164	Ort	an..35	D		Ortsname, Klartext
	C819	Region/Bundesland, Einzelheiten		D		
	3229	Name einer Region/ eines Bundeslandes, Code	an..9	O		
	1131	Codeliste, Code	an..17	O		
	3055	Verantwortliche Stelle für die Codepflege, Code	an..3	O		
	3228	Region/Bundesland	an..70	O		Bundesland, Klartext
	3251	Postleitzahl, Code	an..17	D		Postleitzahl
	3207	Ländername, Code	an..3	D		ISO 3166 2-Alpha Code

Dieses Segment dient zur Identifikation des zentralen staatlichen Organs, das die behördlichen Angaben spezifiziert, die im GIS und FTX Segment beschrieben werden.

Beispiel:

Hinweise:

Die folgenden Datenelementgruppen und Datenelemente werden nur benutzt, wenn codierte Namen und Anschriften nicht angewendet werden können. Die betreffenden Datenelementgruppen und Datenelemente sind:

C080 - C059 - 3164 - C819 - 3251 - 3207

Beispiel: `NAD+RA+1234567890123:23:9+X:::X+X:X:X:X:X:1+X:X:X+X+X:23:2:X+X+AD'`

Beispiel: `NAD+RA+5422331123459::9'`

Max. Wdh. = Maximale Wiederholung, St = Status, * = Restricted Codes

Status: M=Muss, R=Erforderlich, O=Optional, C=Conditional, D=Abhängig von, A=Empfohlen, N=Nicht benutzt

Segmentlayout

Lfd. Nr.	Seg	St	Max. Wdh.			
	SG4	M	9999	LIN-DTM-BUS-MOA-SG5-SG6-SG7-SG10		
	Diese Segmentgruppe enthält Detailinformationen, die relevant sind für alle Transaktionen in der Nachricht.					
	SG10	M	99999	SEQ-DTM-BUS-FII-SG11-SG12-SG13-SG14-SG15-SG16-SG17-SG20		
	Diese Segmentgruppe enthält Details bezüglich einzelner Transaktionen, wie Datumsangaben, Kreditinstitut, Kontonummern.					
	SG16	C	10	GIS-MOA-LOC-NAD-RCS-FTX		
	Diese Segmentgruppe stellt Informationen für den nachfolgenden Gebrauch von Meldebehörden dar, die statistische oder andere Arten von Daten benötigen. Des Weiteren wird die Behörde identifiziert für die die Information ist, gefolgt von der eigentlichen Information.					
46	RCS	C	1	Anforderungen und Bedingungen		
	Zur Angabe von Anforderungen und Bedingungen für eine Branche/ein Sachgebiet.					
Betriebswirtschaftl. Begriff	DE	EDIFACT	Format	St	*	Beschreibung
	7293	Anwendungsbereichs-Identifikation, Qualifier	an..3	M	*	25 Bankbereich
	C550	Anforderung/Bedingung, Identifikation		A		
	7295	Anforderung oder Bedingung, Identifikation	an..17	M		
	1131	Codeliste, Code	an..17	O		
	3055	Verantwortliche Stelle für die Codepflege, Code	an..3	D		86 Vergeben vom Ersteller der Nachricht
	7294	Anforderung oder Bedingung	an..35	O		
Dieses Segment wird verwendet, um jede Forderung und Kondition anzuzeigen, die mit der Transaktion in Verbindung steht, die an das staatliche Organ berichtet werden.						
Beispiel: Code wird vom Nachrichtensender vergeben und zeigt an, daß die Forderungen und Konditionen zu den staatlichen Anforderungen gehören, die an den Bericht zur Zahlung eines Überschubßbetrags gestellt werden.						
Beispiel: RCS+25+ACD:23:86:ACD'						
Beispiel: RCS+25+AB1::86'						

Max. Wdh. = Maximale Wiederholung, St = Status, * = Restricted Codes

Status: M=Muss, R=Erforderlich, O=Optional, C=Conditional, D=Abhängig von, A=Empfohlen, N=Nicht benutzt

Segmentlayout

Lfd. Nr.	Seg	St	Max. Wdh.	
	SG4	M	9999	LIN-DTM-BUS-MOA-SG5-SG6-SG7-SG10 Diese Segmentgruppe enthält Detailinformationen, die relevant sind für alle Transaktionen in der Nachricht.
	SG10	M	99999	SEQ-DTM-BUS-FII-SG11-SG12-SG13-SG14-SG15-SG16-SG17-SG20 Diese Segmentgruppe enthält Details bezüglich einzelner Transaktionen, wie Datumsangaben, Kreditinstitut, Kontonummern.
	SG16	C	10	GIS-MOA-LOC-NAD-RCS-FTX Diese Segmentgruppe stellt Informationen für den nachfolgenden Gebrauch von Meldebehörden dar, die statistische oder andere Arten von Daten benötigen. Des Weiteren wird die Behörde identifiziert für die die Information ist, gefolgt von der eigentlichen Information.
47	FTX	C	10	Freier Text Zur Angabe von unformatiertem oder codiertem Text.

Betriebswirtschaftl. Begriff	DE	EDIFACT	Format	St	*	Beschreibung
	4451	Textbezug, Qualifier	an..3	M	*	REG Meldeinformation
	4453	Textfunktion, Code	an..3	N		
	C107	Text-Referenz		D		Diese Datenelementgruppe wird nur dann verwendet, wenn die Geschäftspartner Codewerte bilateral abgesprochen haben.
	4441	Freier Text, Code	an..17	M		Ein Code der einen Standardtext identifiziert, der zwischen den Partnern vereinbart wurde.
	1131	Codeliste, Code	an..17	O		
	3055	Verantwortliche Stelle für die Codepflege, Code	an..3	D		
	C108	Text		D		Diese Datenelementgruppe wird nur dann verwendet, wenn Textschlüssel nicht verwendet werden können.
	4440	Freier Text	an..51	M		
	4440	Freier Text	an..51	O		
	4440	Freier Text	an..51	O		
	4440	Freier Text	an..51	O		
	4440	Freier Text	an..51	O		
	3453	Sprachename, Code	an..3	D		ISO 639 2-Alpha Code Dieses Datenelement wird nur dann benutzt, wenn uncodierte

Max. Wdh. = Maximale Wiederholung, St = Status, * = Restricted Codes

Status: M=Muss, R=Erforderlich, O=Optional, C=Conditional, D=Abhängig von, A=Empfohlen, N=Nicht benutzt

Segmentlayout

Betriebswirtschaftl. Begriff	DE	EDIFACT	Format	St	*	Beschreibung
						Freitextinformationen in der Datenelementgruppe C108 enthalten sind.
<p>Dieses Segment dient der Angabe von frei formatierten oder codierten Textinformationen, die von staatlichen Organen gefordert werden. Form und Inhalt dieses Segments hängt ab von den Anforderungen der Zentralbank oder des staatlichen Organs.</p> <p>Die Anwendung dieses Segments in freier Form wird nicht empfohlen, weil das die automatische Bearbeitung der Multiplen Gutschriftsanzeige verhindert. Eine bessere Möglichkeit stellt die Vereinbarung codierter Referenzen (Schlüssel) dar, die die automatische Bearbeitung ermöglichen und die Anzahl der zu übertragenden Zeichen reduziert. Die Standardtexte sollten zwischen den Austauschpartnern bilateral vereinbart werden und können gesetzliche und andere Anforderungen erfüllen.</p> <p>Beispiel:</p> <p>Beispiel: FTX+REG++1E:23:2+X:X:X:X+AA'</p> <p>Beispiel: FTX+REG++001::ZZZ'</p>						

Max. Wdh. = Maximale Wiederholung, St = Status, * = Restricted Codes
 Status: M=Muss, R=Erforderlich, O=Optional, C=Conditional, D=Abhängig von, A=Empfohlen, N=Nicht benutzt

Segmentlayout

Lfd. Nr.	Seg	St	Max. Wdh.			
	SG4	M	9999	LIN-DTM-BUS-MOA-SG5-SG6-SG7-SG10		
	Diese Segmentgruppe enthält Detailinformationen, die relevant sind für alle Transaktionen in der Nachricht.					
	SG10	M	99999	SEQ-DTM-BUS-FII-SG11-SG12-SG13-SG14-SG15-SG16-SG17-SG20		
	Diese Segmentgruppe enthält Details bezüglich einzelner Transaktionen, wie Datumsangaben, Kreditinstitut, Kontonummern.					
	SG17	C	5	FCA-MOA-SG18		
	Diese Segmentgruppe stellt vollständige Einzelheiten für alle Zu- oder Abschläge und damit in Verbindung stehende Steuern, die sich auf eine bestimmte Transaktion beziehen, bereit zusammen mit der Information über denjenigen der die Kosten trägt und auf welches Konto Sie gerichtet wurden. Ein Gesamtwert aller Zu- und Abschläge kann für jedes Konto angegeben werden, an das die Kosten gerichtet wurden. Wenn Kosten steuerwirksam sind, kann dieses auch näher beschrieben werden.					
48	FCA	M	1	Entgeltregelung		
	Zur Regelung für die Zuordnung und Verrechnung von Entgelten.					
Betriebswirtschaftl. Begriff	DE	EDIFACT	Format	St	*	Beschreibung
	4471	Zahlungsausgleichsmittel, Code	an..3	M	*	13 Alle Gebühren trägt Zahlungsempfänger 14 Jeder trägt eigene Kosten 15 Alle Gebühren trägt Zahlungspflichtiger
	C878	Konto der Gebühren/Vergütung		O		
	3434	Zweigstellenummer	an..17	M		
	1131	Codeliste, Code	an..17	O		25 Bankidentifikation 154 Sortierkriterium für die Zweigstellen einer Bank
	3055	Verantwortliche Stelle für die Codepflege, Code	an..3	D		5 ISO (International Organization for Standardization)
	3194	Kontonummer	an..35	O		Wenn dieses Datenelement nicht verwendet wird, sollte das im FII-Segment (Gruppe 2 oder 6) spezifizierte Primärkonto (d.h. das Konto der auftragerteilenden Bank) verwendet werden. Die hier genannte Kontonummer muß

Max. Wdh. = Maximale Wiederholung, St = Status, * = Restricted Codes

Status: M=Muss, R=Erforderlich, O=Optional, C=Conditional, D=Abhängig von, A=Empfohlen, N=Nicht benutzt

Segmentlayout

Betriebswirtschaftl. Begriff	DE	EDIFACT	Format	St	*	Beschreibung
						immer von der Bank, die die Nachricht ausgibt, unterhalten werden.
	6345	Währung, Code	an..3	O		ISO 4217 3-Alpha
<p>Dieses Segment wird verwendet, um die Art der Zuweisung von Zu- und Abschlägen auf einem Konto des Begünstigten oder Zahlungsempfängers zu identifizieren. Es kann auch ein Konto identifizieren, an das die Zu- und Abschläge gerichtet werden können, wenn dieses sich vom Primärkonto unterscheidet.</p> <p>Dieses Segment darf nicht verwendet werden, wenn die Einzelheiten zur Gebühreuzuweisung bereits im FCA-Segment in Gruppe 7 angegeben wurden.</p> <p>Beispiel:</p> <p>Beispiel: FCA+13+X:25:5:X:EUR'</p> <p>Beispiel: FCA+15+DRESDEFF666:25:5'</p>						

Max. Wdh. = Maximale Wiederholung, St = Status, * = Restricted Codes
 Status: M=Muss, R=Erforderlich, O=Optional, C=Conditional, D=Abhängig von, A=Empfohlen, N=Nicht benutzt

Segmentlayout

Lfd. Nr.	Seg	St	Max.	Wdh.		
	SG4	M	9999		LIN-DTM-BUS-MOA-SG5-SG6-SG7-SG10	
	Diese Segmentgruppe enthält Detailinformationen, die relevant sind für alle Transaktionen in der Nachricht.					
	SG10	M	99999		SEQ-DTM-BUS-FII-SG11-SG12-SG13-SG14-SG15-SG16-SG17-SG20	
	Diese Segmentgruppe enthält Details bezüglich einzelner Transaktionen, wie Datumsangaben, Kreditinstitut, Kontonummern.					
	SG17	C	5		FCA-MOA-SG18	
	Diese Segmentgruppe stellt vollständige Einzelheiten für alle Zu- oder Abschläge und damit in Verbindung stehende Steuern, die sich auf eine bestimmte Transaktion beziehen, bereit zusammen mit der Information über denjenigen der die Kosten trägt und auf welches Konto Sie gerichtet wurden. Ein Gesamtwert aller Zu- und Abschläge kann für jedes Konto angegeben werden, an das die Kosten gerichtet wurden. Wenn Kosten steuerwirksam sind, kann dieses auch näher beschrieben werden.					
49	MOA	C	2		Geldbetrag	
	Zur Angabe eines Geldbetrages.					
Betriebswirtschaftl. Begriff	DE	EDIFACT	Format	St	* Beschreibung	
	C516	Geldbetrag		M		
	5025	Geldbetrag, Qualifier	an..3	M	*	23 Zuschlagsbetrag 25 Zuschlags-/Abschlagsbasis 204 Abschlagsbetrag 259 Gesamtzuschläge 260 Gesamtabschläge
	5004	Geldbetrag	n..35	R		
	6345	Währung, Code	an..3	O		ISO 4217 3-Alpha Code
Dieses Segment wird benutzt, um monetäre Werte für alle Zu-/Abschläge darzustellen, die in Zusammenhang mit der einzelnen Gutschriftstransaktion stehen sowie falls notwendig zur Angabe der Basis für Zu- und Abschläge.						
Beispiel:						
Beispiel: MOA+23:9:EUR'						
Beispiel: MOA+25:50000'						

Max. Wdh. = Maximale Wiederholung, St = Status, * = Restricted Codes
 Status: M=Muss, R=Erforderlich, O=Optional, C=Conditional, D=Abhängig von, A=Empfohlen, N=Nicht benutzt

Segmentlayout

Lfd. Nr.	Seg	St	Max. Wdh.			
SG4	M	9999	LIN-DTM-BUS-MOA-SG5-SG6-SG7-SG10	Diese Segmentgruppe enthält Detailinformationen, die relevant sind für alle Transaktionen in der Nachricht.		
SG10	M	99999	SEQ-DTM-BUS-FII-SG11-SG12-SG13-SG14-SG15-SG16-SG17-SG20	Diese Segmentgruppe enthält Details bezüglich einzelner Transaktionen, wie Datumsangaben, Kreditinstitut, Kontonummern.		
SG17	C	5	FCA-MOA-SG18	Diese Segmentgruppe stellt vollständige Einzelheiten für alle Zu- oder Abschläge und damit in Verbindung stehende Steuern, die sich auf eine bestimmte Transaktion beziehen, bereit zusammen mit der Information über denjenigen der die Kosten trägt und auf welches Konto Sie gerichtet wurden. Ein Gesamtwert aller Zu- und Abschläge kann für jedes Konto angegeben werden, an das die Kosten gerichtet wurden. Wenn Kosten steuerwirksam sind, kann dieses auch näher beschrieben werden.		
SG18	C	20	ALC-PCD-MOA-CUX-DTM-SG19	Diese Segmentgruppe stellt eine detaillierte Aufgliederung aller Zu- oder Abschläge bereit.		
50	ALC	M	1	Zu- oder Abschlag	Zur Angabe des Zu- oder Abschlages.	
Betriebswirtschaftl. Begriff	DE	EDIFACT	Format	St	*	Beschreibung
	5463	Zu- oder Abschlag, Qualifier	an..3	M		A Abschlag C Zuschlag
	C552	Zu-/Abschlagsinformation		O		
	1230	Zu- oder Abschlag, Nummer	an..35	D		Wenn Code '69' in DE 5189 benutzt wird, muss die Nummer der Vereinbarung in DE 1230 angegeben werden.
	5189	Zu- oder Abschlag, Code	an..3	O		1 Bearbeitungsprovision 13 Domizilierungsprovision 30 Bankgebühren 69 Zuschlag für kundenspezifische Fertigung
	4471	Zahlungsausgleichsmittel, Code	an..3	N		
	1227	Kalkulations-Folge, Code	an..3	D		Wenn der Zu-/Abschlag sich nicht auf einen Festpreis bezieht, muß der Kalkulations-Folge-Anzeiger benutzt werden.
Dieses Segment wird verwendet, um eine Aufgliederung aller Zu- und Abschläge bereitzustellen, die in Verbindung mit der Überweisung stehen.						

Max. Wdh. = Maximale Wiederholung, St = Status, * = Restricted Codes

Status: M=Muss, R=Erforderlich, O=Optional, C=Conditional, D=Abhängig von, A=Empfohlen, N=Nicht benutzt

Segmentlayout

Beispiel:

Beispiel: ALC+A+X:1++1'

Beispiel: ALC+C+:1'

Max. Wdh. = Maximale Wiederholung, St = Status, * = Restricted Codes
Status: M=Muss, R=Erforderlich, O=Optional, C=Conditional, D=Abhängig von, A=Empfohlen,
N=Nicht benutzt

Segmentlayout

Lfd. Nr.	Seg	St	Max. Wdh.			
	SG4	M	9999	LIN-DTM-BUS-MOA-SG5-SG6-SG7-SG10		
	Diese Segmentgruppe enthält Detailinformationen, die relevant sind für alle Transaktionen in der Nachricht.					
	SG10	M	99999	SEQ-DTM-BUS-FII-SG11-SG12-SG13-SG14-SG15-SG16-SG17-SG20		
	Diese Segmentgruppe enthält Details bezüglich einzelner Transaktionen, wie Datumsangaben, Kreditinstitut, Kontonummern.					
	SG17	C	5	FCA-MOA-SG18		
	Diese Segmentgruppe stellt vollständige Einzelheiten für alle Zu- oder Abschläge und damit in Verbindung stehende Steuern, die sich auf eine bestimmte Transaktion beziehen, bereit zusammen mit der Information über denjenigen der die Kosten trägt und auf welches Konto Sie gerichtet wurden. Ein Gesamtwert aller Zu- und Abschläge kann für jedes Konto angegeben werden, an das die Kosten gerichtet wurden. Wenn Kosten steuerwirksam sind, kann dieses auch näher beschrieben werden.					
	SG18	C	20	ALC-PCD-MOA-CUX-DTM-SG19		
	Diese Segmentgruppe stellt eine detaillierte Aufgliederung aller Zu- oder Abschläge bereit.					
51	PCD	C	1	Prozentangaben		
	Zur Angabe von Prozentinformationen.					
Betriebswirtschaftl. Begriff	DE	EDIFACT	Format	St	*	Beschreibung
	C501	Prozentangaben		M		
	5245	Prozentsatz, Qualifier	an..3	M		3 Zu- oder Abschlag
	5482	Prozentsatz	n..10	R		
	5249	Prozentangabe-Basis, Code	an..3	O		
	1131	Codeliste, Code	an..17	O		
	3055	Verantwortliche Stelle für die Codepflege, Code	an..3	D		
Dieses Segment wird verwendet, um die Prozentangabe zu spezifizieren, die zur Kalkulation der Zu- und Abschläge verwendet wird.						
Beispiel:						
Beispiel: PCD+3:9:1:23:2'						
Beispiel: PCD+3:4.23'						

Max. Wdh. = Maximale Wiederholung, St = Status, * = Restricted Codes
 Status: M=Muss, R=Erforderlich, O=Optional, C=Conditional, D=Abhängig von, A=Empfohlen, N=Nicht benutzt

Segmentlayout

Lfd. Nr.	Seg	St	Max. Wdh.			
	SG4	M	9999	LIN-DTM-BUS-MOA-SG5-SG6-SG7-SG10		
	Diese Segmentgruppe enthält Detailinformationen, die relevant sind für alle Transaktionen in der Nachricht.					
	SG10	M	99999	SEQ-DTM-BUS-FII-SG11-SG12-SG13-SG14-SG15-SG16-SG17-SG20		
	Diese Segmentgruppe enthält Details bezüglich einzelner Transaktionen, wie Datumsangaben, Kreditinstitut, Kontonummern.					
	SG17	C	5	FCA-MOA-SG18		
	Diese Segmentgruppe stellt vollständige Einzelheiten für alle Zu- oder Abschläge und damit in Verbindung stehende Steuern, die sich auf eine bestimmte Transaktion beziehen, bereit zusammen mit der Information über denjenigen der die Kosten trägt und auf welches Konto Sie gerichtet wurden. Ein Gesamtwert aller Zu- und Abschläge kann für jedes Konto angegeben werden, an das die Kosten gerichtet wurden. Wenn Kosten steuerwirksam sind, kann dieses auch näher beschrieben werden.					
	SG18	C	20	ALC-PCD-MOA-CUX-DTM-SG19		
	Diese Segmentgruppe stellt eine detaillierte Aufgliederung aller Zu- oder Abschläge bereit.					
52	MOA	C	2	Geldbetrag		
	Zur Angabe eines Geldbetrages.					
Betriebswirtschaftl. Begriff	DE	EDIFACT	Format	St	*	Beschreibung
	C516	Geldbetrag		M		
	5025	Geldbetrag, Qualifier	an..3	M		8 Zu- oder Abschlagsbetrag 25 Zuschlags-/ Abschlagsbasis
	5004	Geldbetrag	n..35	R		
	6345	Währung, Code	an..3	O		
	6343	Währung, Qualifier	an..3	N		
	4405	Status, Code	an..3	O		
Das Segment wird benutzt, um den Betrag und wenn notwendig den für die Berechnung von Zu- und Abschlägen verwendeten Basis-Betrag anzugeben.						
Beispiel:						
Beispiel: MOA+8:9:EUR::1'						
Beispiel: MOA+8:1400'						

Max. Wdh. = Maximale Wiederholung, St = Status, * = Restricted Codes
 Status: M=Muss, R=Erforderlich, O=Optional, C=Conditional, D=Abhängig von, A=Empfohlen, N=Nicht benutzt

Segmentlayout

Lfd. Nr.	Seg	St	Max. Wdh.			
	SG4	M	9999	LIN-DTM-BUS-MOA-SG5-SG6-SG7-SG10		
	Diese Segmentgruppe enthält Detailinformationen, die relevant sind für alle Transaktionen in der Nachricht.					
	SG10	M	99999	SEQ-DTM-BUS-FII-SG11-SG12-SG13-SG14-SG15-SG16-SG17-SG20		
	Diese Segmentgruppe enthält Details bezüglich einzelner Transaktionen, wie Datumsangaben, Kreditinstitut, Kontonummern.					
	SG17	C	5	FCA-MOA-SG18		
	Diese Segmentgruppe stellt vollständige Einzelheiten für alle Zu- oder Abschläge und damit in Verbindung stehende Steuern, die sich auf eine bestimmte Transaktion beziehen, bereit zusammen mit der Information über denjenigen der die Kosten trägt und auf welches Konto Sie gerichtet wurden. Ein Gesamtwert aller Zu- und Abschläge kann für jedes Konto angegeben werden, an das die Kosten gerichtet wurden. Wenn Kosten steuerwirksam sind, kann dieses auch näher beschrieben werden.					
	SG18	C	20	ALC-PCD-MOA-CUX-DTM-SG19		
	Diese Segmentgruppe stellt eine detaillierte Aufgliederung aller Zu- oder Abschläge bereit.					
53	CUX	C	1	Währungsangaben		
	Zur Angabe von für den Geschäftsvorfall relevanten Währungen und Wechselkurse.					
Betriebswirtschaftl. Begriff	DE	EDIFACT	Format	St	*	Beschreibung
	C504	Währungsangaben		R		
	6347	Währungsverwendung, Qualifier	an..3	M	*	2 Referenzwährung
	6345	Währung, Code	an..3	R		ISO 4217 3-Alpha
	6343	Währung, Qualifier	an..3	R	*	11 Währung der Zahlung
	6348	Währungsumrechnungsbasis	n..4	D		
	C504	Währungsangaben		D		Die Datenelementgruppe wird nur dann ein zweites Mal angegeben, wenn eine Zielwährung spezifiziert werden soll.
	6347	Währungsverwendung, Qualifier	an..3	M	*	3 Zielwährung
	6345	Währung, Code	an..3	R		ISO 4217 3-Alpha
	6343	Währung, Qualifier	an..3	R	*	4 Währung der Rechnung 17 Währung der Gebührenberechnung
	6348	Währungsumrechnungsbasis	n..4	D		

Max. Wdh. = Maximale Wiederholung, St = Status, * = Restricted Codes

Status: M=Muss, R=Erforderlich, O=Optional, C=Conditional, D=Abhängig von, A=Empfohlen, N=Nicht benutzt

Segmentlayout

Betriebswirtschaftl. Begriff	DE	EDIFACT	Format	St	*	Beschreibung
	5402	Wechselkurs	n..12	D		Der Wechselkurs, der sich auf die Wahrung bezieht.
<p>Dieses Segment wird zur Angabe des Wechselkurses benutzt, der sich auf Zu- und Abschlage bezieht.</p> <p>Das CUX-Segment mu beim internationalen Datenaustausch angegeben werden.</p> <p>Dieses Segment wird zur Angabe des Wechselkurses benutzt, der sich auf Zu- und Abschlage bezieht.</p> <p>Wenn Referenz- und Zielwahrung fur internationale Geschaftsbeziehungen angegeben werden, reicht die Angabe von nur einem CUX-Segment. Die Referenzwahrung wird in der ersten Datenelementgruppe C504 angegeben, die Zielwahrung ist im zweiten C504 enthalten. Der Umrechnungskurs zwischen beiden wird im DE 5402 aufgefuhrt.</p> <p>Die Grundregel zur Berechnung des Wechselkurses ist folgendermaen: Referenzwahrung multipliziert mit dem Wechselkurs = Zielwahrung.</p> <p>Beispiel:</p> <p>Beispiel: CUX+2:EUR:11:9+3:EUR:4:9+9'</p> <p>Beispiel: CUX+2:EUR:11+3:USD:4+0.90243'</p>						

Max. Wdh. = Maximale Wiederholung, St = Status, * = Restricted Codes
Status: M=Muss, R=Erforderlich, O=Optional, C=Conditional, D=Abhangig von, A=Empfohlen,
N=Nicht benutzt

Segmentlayout

Lfd. Nr.	Seg	St	Max. Wdh.	
	SG4	M	9999	LIN-DTM-BUS-MOA-SG5-SG6-SG7-SG10 Diese Segmentgruppe enthält Detailinformationen, die relevant sind für alle Transaktionen in der Nachricht.
	SG10	M	99999	SEQ-DTM-BUS-FII-SG11-SG12-SG13-SG14-SG15-SG16-SG17-SG20 Diese Segmentgruppe enthält Details bezüglich einzelner Transaktionen, wie Datumsangaben, Kreditinstitut, Kontonummern.
	SG17	C	5	FCA-MOA-SG18 Diese Segmentgruppe stellt vollständige Einzelheiten für alle Zu- oder Abschläge und damit in Verbindung stehende Steuern, die sich auf eine bestimmte Transaktion beziehen, bereit zusammen mit der Information über denjenigen der die Kosten trägt und auf welches Konto Sie gerichtet wurden. Ein Gesamtwert aller Zu- und Abschläge kann für jedes Konto angegeben werden, an das die Kosten gerichtet wurden. Wenn Kosten steuerwirksam sind, kann dieses auch näher beschrieben werden.
	SG18	C	20	ALC-PCD-MOA-CUX-DTM-SG19 Diese Segmentgruppe stellt eine detaillierte Aufgliederung aller Zu- oder Abschläge bereit.
54	DTM	C	2	Datum/Uhrzeit/Zeitspanne Zur Angabe eines Datums und/oder einer Uhrzeit oder einer Zeitspanne.

Betriebswirtschaftl. Begriff	DE	EDIFACT	Format	St	*	Beschreibung
	C507	Datum/Uhrzeit/Zeitspanne		M		
	2005	Datums- oder Uhrzeits- oder Zeitspannen-Funktion, Qualifier	an..3	M	*	134 Wechselkursdatum/-zeit 211 360/30 212 360/28-31 213 365-6/30 214 365-6/28-31 215 365/28-31 216 365/30 273 Gültigkeitsperiode
	2380	Datum oder Uhrzeit oder Zeitspanne, Wert	an..35	R		
	2379	Datums- oder Uhrzeit- oder Zeitspannen-Format, Code	an..3	R		102 JJJJMMTT 107 TTT 718 JJJJMMTT-JJJJMMTT

Dieses Segment gibt das Datum an, an welchem der Wechselkurses bewertet wurde.

Beispiel:

Beispiel: DTM+134:X:102'

Beispiel: DTM+134:20020601:102'

Max. Wdh. = Maximale Wiederholung, St = Status, * = Restricted Codes
 Status: M=Muss, R=Erforderlich, O=Optional, C=Conditional, D=Abhängig von, A=Empfohlen, N=Nicht benutzt

Segmentlayout

Lfd. Nr.	Seg	St	Max. Wdh.
SG4	M	9999	LIN-DTM-BUS-MOA-SG5-SG6-SG7-SG10
Diese Segmentgruppe enthält Detailinformationen, die relevant sind für alle Transaktionen in der Nachricht.			
SG10	M	99999	SEQ-DTM-BUS-FII-SG11-SG12-SG13-SG14-SG15-SG16-SG17-SG20
Diese Segmentgruppe enthält Details bezüglich einzelner Transaktionen, wie Datumsangaben, Kreditinstitut, Kontonummern.			
SG17	C	5	FCA-MOA-SG18
Diese Segmentgruppe stellt vollständige Einzelheiten für alle Zu- oder Abschläge und damit in Verbindung stehende Steuern, die sich auf eine bestimmte Transaktion beziehen, bereit zusammen mit der Information über denjenigen der die Kosten trägt und auf welches Konto Sie gerichtet wurden. Ein Gesamtwert aller Zu- und Abschläge kann für jedes Konto angegeben werden, an das die Kosten gerichtet wurden. Wenn Kosten steuerwirksam sind, kann dieses auch näher beschrieben werden.			
SG18	C	20	ALC-PCD-MOA-CUX-DTM-SG19
Diese Segmentgruppe stellt eine detaillierte Aufgliederung aller Zu- oder Abschläge bereit.			
SG19	C	5	TAX-MOA
Eine Gruppe von Segmenten die Steuern beschreiben, welche verbunden sind mit Gebühren und deren Betrag.			
55	TAX	M	1 Zoll-/Steuer-/Gebührenangaben
Zur Spezifikation relevanter Zoll-/Steuer-/Gebühren-Informationen.			

Betriebswirtschaftl. Begriff	DE	EDIFACT	Format	St	*	Beschreibung
	5283	Zoll-/Steuer-/Gebührenfunktion, Qualifier	an..3	M		5 Zoll 6 Gebühr 7 Steuer
	C241	Zoll-/Steuer-/Gebührenart		D		
	5153	Zoll-/Steuer-/Gebühren-Art, Code	an..3	O		GST Waren- und Dienstleistungssteuer OTH Andere Steuern VAT Mehrwertsteuer
	1131	Codeliste, Code	an..17	O		
	3055	Verantwortliche Stelle für die Codepflege, Code	an..3	D		
	5152	Zoll-/Steuer-/Gebühren-Art	an..35	O		
	C533	Verrechnungseinzelheiten von Zoll/Steuer/Gebühren		O		
	5289	Zoll-/Steuer-/Gebührenkonto, Code	an..6	M		

Max. Wdh. = Maximale Wiederholung, St = Status, * = Restricted Codes

Status: M=Muss, R=Erforderlich, O=Optional, C=Conditional, D=Abhängig von, A=Empfohlen, N=Nicht benutzt

Segmentlayout

Betriebswirtschaftl. Begriff	DE	EDIFACT	Format	St	*	Beschreibung
	1131	Codeliste, Code	an..17	O		
	3055	Verantwortliche Stelle für die Codepflege, Code	an..3	D		
	5286	Zoll-/Steuer-/Gebühren, Veranlagungsbasis	an..15	O		
	C243	Zoll-/Steuer-/Gebühren		A		
	5279	Zoll-/Steuer-/Gebührenrate, Code	an..7	O		
	1131	Codeliste, Code	an..17	O		
	3055	Verantwortliche Stelle für die Codepflege, Code	an..3	D		
	5278	Zoll-/Steuer-/Gebührenrate	an..17	R		Tatsächlicher Steuer-/Gebührensatz
	5273	Zoll-/Steuer-/Gebührenrate, Berechnungsgrundlage, Code	an..12	O		
	1131	Codeliste, Code	an..17	O		
	3055	Verantwortliche Stelle für die Codepflege, Code	an..3	D		
	5305	Zoll-/Steuer-/Gebührenkategorie, Code	an..3	D		A Kombiniertes Steuersatz E Steuerbefreit S Einheitssatz
	3446	Steuernummer	an..20	O		

Dieses Segment wird zur Angabe von Steuern verwendet, die in Zusammenhang mit den Zu- und Abschlägen stehen.

Beispiel:

Hinweise:

DE C241 und 5305: Steuerarten und -kategorien variieren von Land zu Land. Sie sollten in nationalen Verzeichnissen definiert werden.

Beispiel: TAX+5+GST:23:2:X+X:23:2+X+X:23:2:X:1:23:2+A+X'

Beispiel: TAX+7+VAT+++:::18.5+S'

Max. Wdh. = Maximale Wiederholung, St = Status, * = Restricted Codes

Status: M=Muss, R=Erforderlich, O=Optional, C=Conditional, D=Abhängig von, A=Empfohlen, N=Nicht benutzt

Segmentlayout

Lfd. Nr.	Seg	St	Max. Wdh.			
	SG4	M	9999	LIN-DTM-BUS-MOA-SG5-SG6-SG7-SG10		
	Diese Segmentgruppe enthält Detailinformationen, die relevant sind für alle Transaktionen in der Nachricht.					
	SG10	M	99999	SEQ-DTM-BUS-FII-SG11-SG12-SG13-SG14-SG15-SG16-SG17-SG20		
	Diese Segmentgruppe enthält Details bezüglich einzelner Transaktionen, wie Datumsangaben, Kreditinstitut, Kontonummern.					
	SG17	C	5	FCA-MOA-SG18		
	Diese Segmentgruppe stellt vollständige Einzelheiten für alle Zu- oder Abschläge und damit in Verbindung stehende Steuern, die sich auf eine bestimmte Transaktion beziehen, bereit zusammen mit der Information über denjenigen der die Kosten trägt und auf welches Konto Sie gerichtet wurden. Ein Gesamtwert aller Zu- und Abschläge kann für jedes Konto angegeben werden, an das die Kosten gerichtet wurden. Wenn Kosten steuerwirksam sind, kann dieses auch näher beschrieben werden.					
	SG18	C	20	ALC-PCD-MOA-CUX-DTM-SG19		
	Diese Segmentgruppe stellt eine detaillierte Aufgliederung aller Zu- oder Abschläge bereit.					
	SG19	C	5	TAX-MOA		
	Eine Gruppe von Segmenten die Steuern beschreiben, welche verbunden sind mit Gebühren und deren Betrag.					
56	MOA	C	2	Geldbetrag		
	Zur Angabe eines Geldbetrages.					
Betriebswirtschaftl. Begriff	DE	EDIFACT	Format	St	*	Beschreibung
	C516	Geldbetrag		M		
	5025	Geldbetrag, Qualifier	an..3	M		55 Zollbetrag 56 Zoll/Steuer/ Gebühren- Basisbetrag 161 Zoll-, Steuer- oder Gebührenbetrag
	5004	Geldbetrag	n..35	R		
	6345	Währung, Code	an..3	O		
Dieses Segment wird benutzt, um Steuer - oder Zollbeträge zu den angegebenen Raten im vorangehenden TAX-Segment auszuweisen.						
Beispiel:						
Beispiel: MOA+55:9:EUR'						
Beispiel: MOA+55:6500'						

Max. Wdh. = Maximale Wiederholung, St = Status, * = Restricted Codes

Status: M=Muss, R=Erforderlich, O=Optional, C=Conditional, D=Abhängig von, A=Empfohlen, N=Nicht benutzt

Segmentlayout

Lfd. Nr.	Seg	St	Max. Wdh.			
	SG4	M	9999	LIN-DTM-BUS-MOA-SG5-SG6-SG7-SG10		
	Diese Segmentgruppe enthält Detailinformationen, die relevant sind für alle Transaktionen in der Nachricht.					
	SG10	M	99999	SEQ-DTM-BUS-FII-SG11-SG12-SG13-SG14-SG15-SG16-SG17-SG20		
	Diese Segmentgruppe enthält Details bezüglich einzelner Transaktionen, wie Datumsangaben, Kreditinstitut, Kontonummern.					
	SG20	C	1	PRC-FTX-SG21-SG27		
	Diese Segmentgruppe enthält Zahlungseinzelheiten. Der Inhalt dieser Segmente wird durch die Bankenkette vom auftragserteilenden Kunden bis zum Begünstigten durchgereicht.					
57	PRC	M	1	Prozeßbezeichnung		
	Zur Bezeichnung eines Prozesses.					
Betriebswirtschaftl. Begriff	DE	EDIFACT	Format	St	*	Beschreibung
	C242	Prozeßart und -beschreibung		R		
	7187	Prozessart, Code	an..17	M	*	8 Verarbeitung von strukturierten Informationen 11 Verarbeitung von unstrukturierten Informationen 9 Verarbeitung identischer Informationen in (un-)/strukturierter Form
	1131	Codeliste, Code	an..17	O		
	3055	Verantwortliche Stelle für die Codepflege, Code	an..3	O		
	7186	Prozessart	an..35	O		
	7186	Prozessart	an..35	O		
Dieses Segment dient der Angabe von Weiterleitungsinformationen zur Gutschriftsanweisung. Es wird angemerkt, daß Informationen, die in Gruppe 21 bis 27 gesendet werden, vom auftragerteilenden Kunden generiert werden und ohne Abänderung einfach zum Begünstigten über die zwischengeschalteten Banken weitergeleitet werden.						
Beispiel:						
Beispiel: PRC+8:23:2:X:X'						
Beispiel: PRC+8'						

Max. Wdh. = Maximale Wiederholung, St = Status, * = Restricted Codes

Status: M=Muss, R=Erforderlich, O=Optional, C=Conditional, D=Abhängig von, A=Empfohlen, N=Nicht benutzt

Segmentlayout

Lfd. Nr.	Seg	St	Max. Wdh.			
	SG4	M	9999	LIN-DTM-BUS-MOA-SG5-SG6-SG7-SG10		
	Diese Segmentgruppe enthält Detailinformationen, die relevant sind für alle Transaktionen in der Nachricht.					
	SG10	M	99999	SEQ-DTM-BUS-FII-SG11-SG12-SG13-SG14-SG15-SG16-SG17-SG20		
	Diese Segmentgruppe enthält Details bezüglich einzelner Transaktionen, wie Datumsangaben, Kreditinstitut, Kontonummern.					
	SG20	C	1	PRC-FTX-SG21-SG27		
	Diese Segmentgruppe enthält Zahlungseinzelheiten. Der Inhalt dieser Segmente wird durch die Bankenkette vom auftragserteilenden Kunden bis zum Begünstigten durchgereicht.					
58	FTX	C	5	Freier Text		
	Zur Angabe von unformatiertem oder codiertem Text.					
Betriebswirtschaftl. Begriff	DE	EDIFACT	Format	St	*	Beschreibung
	4451	Textbezug, Qualifier	an..3	M		PMT Zahlungsinformation
	4453	Textfunktion, Code	an..3	N		
	C107	Text-Referenz		D		Diese Datenelementgruppe wird nur dann verwendet, wenn die Geschäftspartner Codewerte bilateral abgesprochen haben.
	4441	Freier Text, Code	an..17	M		Ein Code, der einen Standardtext identifiziert, der zwischen den Partnern vereinbart wurde.
	1131	Codeliste, Code	an..17	O		
	3055	Verantwortliche Stelle für die Codepflege, Code	an..3	D		
	C108	Text		D		Diese Datenelementgruppe wird nur dann verwendet, wenn Textschlüssel nicht verwendet werden können.
	4440	Freier Text	an..51	M		
	4440	Freier Text	an..51	O		
	4440	Freier Text	an..51	O		
	4440	Freier Text	an..51	O		
	4440	Freier Text	an..51	O		
	3453	Sprachenname, Code	an..3	D		ISO 639 2-Alpha Code Dieses Datenelement wird nur dann benutzt, wenn uncodierte Freitextinformationen in der

Max. Wdh. = Maximale Wiederholung, St = Status, * = Restricted Codes

Status: M=Muss, R=Erforderlich, O=Optional, C=Conditional, D=Abhängig von, A=Empfohlen, N=Nicht benutzt

Segmentlayout

Betriebswirtschaftl. Begriff	DE	EDIFACT	Format	St	*	Beschreibung
						Datenelementgruppe C108 enthalten sind.
<p>Dieses Segment dient der Angabe von frei formatierten oder codierten Textinformationen, die die Weiterleitung der Zahlung betreffen.</p> <p>Die Anwendung dieses Segments in freier Form wird nicht empfohlen, weil das die automatische Bearbeitung der Multiplen Gutschriftsanzeige verhindert. Eine bessere Möglichkeit stellt die Vereinbarung codierter Referenzen (Schlüssel) dar, die die automatische Bearbeitung ermöglichen und die Anzahl der zu übertragenden Zeichen reduziert. Die Standardtexte sollten zwischen den Austauschpartnern bilateral vereinbart werden und können gesetzliche und andere Anforderungen erfüllen.</p> <p>Beispiel:</p> <p>Beispiel: FTX+PMT++1E:23:2+X:X:X:X+AA'</p> <p>Beispiel: FTX+PMT+++PAYMENT RELATES TO ACCUMULATED INVOICES JAN 2002'</p>						

Max. Wdh. = Maximale Wiederholung, St = Status, * = Restricted Codes
 Status: M=Muss, R=Erforderlich, O=Optional, C=Conditional, D=Abhängig von, A=Empfohlen,
 N=Nicht benutzt

Segmentlayout

Lfd. Nr.	Seg	St	Max. Wdh.	
SG4	M	9999	LIN-DTM-BUS-MOA-SG5-SG6-SG7-SG10	Diese Segmentgruppe enthält Detailinformationen, die relevant sind für alle Transaktionen in der Nachricht.
SG10	M	99999	SEQ-DTM-BUS-FII-SG11-SG12-SG13-SG14-SG15-SG16-SG17-SG20	Diese Segmentgruppe enthält Details bezüglich einzelner Transaktionen, wie Datumsangaben, Kreditinstitut, Kontonummern.
SG20	C	1	PRC-FTX-SG21-SG27	Diese Segmentgruppe enthält Zahlungseinzelheiten. Der Inhalt dieser Segmente wird durch die Bankenkette vom auftragserteilenden Kunden bis zum Begünstigten durchgereicht.
SG21	C	9999	DOC-MOA-DTM-RFF-NAD-SG22-SG23-SG24	Eine Segmentgruppe, die Details zu allen Dokumenten enthält, z.B. Rechnungen, Kontoauszüge, Liefermeldungen, usw., auf die sich die Multiple Gutschriftsanzeige bezieht. Sie beinhaltet Informationen über Geldbeträge von jedem Dokument, etwaige Berichtigungen (mit einem Hinweis auf den Grund der Berichtigung) und Abzüge.
59	DOC	M	1	Dokument-/Nachricht-Einzelheiten Zur Identifizierung von Dokumenten und deren Einzelheiten.

Betriebswirtschaftl. Begriff	DE	EDIFACT	Format	St	*	Beschreibung
	C002	Dokumenten-/ Nachrichtenname		M		
	1001	Dokumentenname, Code	an..3	R		82 Abrechnung über den Verbrauch meßbarer Dienstleistungen 83 Wertgutschrift 84 Wertbelastung 380 Handelsrechnung 381 Gutschriftsanzeige - Waren und Dienstleistungen 383 Belastungsanzeige - Waren und Dienstleistungen 385 Konsolidierte Rechnung 386 Vorauszahlungsrechnung 389 Selbst ausgestellte Rechnung 390 Delkredere Rechnung
	1131	Codeliste, Code	an..17	O		
	3055	Verantwortliche Stelle für die Codepflege, Code	an..3	D		

Max. Wdh. = Maximale Wiederholung, St = Status, * = Restricted Codes

Status: M=Muss, R=Erforderlich, O=Optional, C=Conditional, D=Abhängig von, A=Empfohlen, N=Nicht benutzt

Segmentlayout

Betriebswirtschaftl. Begriff	DE	EDIFACT	Format	St	*	Beschreibung
	C503	Dokument-/ Nachricht-Einzelheiten		R		
	1004	Dokumentennummer	an..35	R		
	1373	Dokumentenstatus, Code	an..3	O		2 Warenbegleitend 4 Kommt mit einer separaten EDI-Nachricht an 6 Kommt nicht maschinell an
	1366	Dokumenten-Herkunft	an..70	N		
	3453	Sprachenname, Code	an..3	O		ISO 639 2-Alpha Code

Dieses Segment enthält Angaben zu den Dokumenten, z. B. einer Gruppe von Rechnungen, auf die sich die Multiple Gutschriftsanzeige bezieht.

Diese Information wird von dem Partner generiert, der die Zahlung macht und muß wenigstens einmal in die Multiple Gutschriftsanzeige einbezogen werden. Individuelle Informationen zu Belegpositionen werden im DLI-Segment angegeben.

Beispiel:

Beispiel: `DOC+82:23:9+X:2::AA'`

Beispiel: `DOC+380+43534'`

Max. Wdh. = Maximale Wiederholung, St = Status, * = Restricted Codes

Status: M=Muss, R=Erforderlich, O=Optional, C=Conditional, D=Abhängig von, A=Empfohlen, N=Nicht benutzt

Segmentlayout

Lfd. Nr.	Seg	St	Max. Wdh.			
	SG4	M	9999	LIN-DTM-BUS-MOA-SG5-SG6-SG7-SG10		
	Diese Segmentgruppe enthält Detailinformationen, die relevant sind für alle Transaktionen in der Nachricht.					
	SG10	M	99999	SEQ-DTM-BUS-FII-SG11-SG12-SG13-SG14-SG15-SG16-SG17-SG20		
	Diese Segmentgruppe enthält Details bezüglich einzelner Transaktionen, wie Datumsangaben, Kreditinstitut, Kontonummern.					
	SG20	C	1	PRC-FTX-SG21-SG27		
	Diese Segmentgruppe enthält Zahlungseinzelheiten. Der Inhalt dieser Segmente wird durch die Bankenkette vom auftragserteilenden Kunden bis zum Begünstigten durchgereicht.					
	SG21	C	9999	DOC-MOA-DTM-RFF-NAD-SG22-SG23-SG24		
	Eine Segmentgruppe, die Details zu allen Dokumenten enthält, z.B. Rechnungen, Kontoauszüge, Liefermeldungen, usw., auf die sich die Multiple Gutschriftsanzeige bezieht. Sie beinhaltet Informationen über Geldbeträge von jedem Dokument, etwaige Berichtigungen (mit einem Hinweis auf den Grund der Berichtigung) und Abzüge.					
60	MOA	C	5	Geldbetrag		
	Zur Angabe eines Geldbetrages.					
Betriebswirtschaftl. Begriff	DE	EDIFACT	Format	St	*	Beschreibung
	C516	Geldbetrag		M		
	5025	Geldbetrag, Qualifier	an..3	M		9 Fälliger Betrag/ zahlbarer Betrag 11 Bezahlter Betrag 12 Überwiesener Betrag 52 Abzug (Rabatt) 53 Fälliger Abzugsbetrag 109 Zahlungskürzung 126 Einzuziehen 128 Gesamtbetrag 139 Gesamtzahlungsbetr ag 143 Überweisungsbetrag Wenn in Verbindung mit Code 481 in Datenelement 1001 des DOC Segments verwendet, sollte hier nur der überwiesene Betrag (Code 12) verwendet werden. Wenn in Verbindung mit allen anderen Codes in Datenelement 1001 des DOC-Segments verwendet, wird empfohlen, daß der fällige Betrag (Code 9) und

Max. Wdh. = Maximale Wiederholung, St = Status, * = Restricted Codes

Status: M=Muss, R=Erforderlich, O=Optional, C=Conditional, D=Abhängig von, A=Empfohlen, N=Nicht benutzt

Segmentlayout

Betriebswirtschaftl. Begriff	DE	EDIFACT	Format	St	*	Beschreibung
						der überwiesene Betrag (Code 12) in diesem Datenelement einbezogen werden.
	5004	Geldbetrag	n..35	R		
<p>Dieses Segment dient der Angabe monetärer Werte bezogen auf das gesamte Dokument im vorangegangenen DOC-Segment.</p> <p>Beispiel:</p> <p>Beispiel: MOA+9:9'</p> <p>Beispiel: MOA+12:15677'</p>						

Max. Wdh. = Maximale Wiederholung, St = Status, * = Restricted Codes
 Status: M=Muss, R=Erforderlich, O=Optional, C=Conditional, D=Abhängig von, A=Empfohlen, N=Nicht benutzt

Segmentlayout

Lfd. Nr.	Seg	St	Max. Wdh.			
	SG4	M	9999	LIN-DTM-BUS-MOA-SG5-SG6-SG7-SG10		
	Diese Segmentgruppe enthält Detailinformationen, die relevant sind für alle Transaktionen in der Nachricht.					
	SG10	M	99999	SEQ-DTM-BUS-FII-SG11-SG12-SG13-SG14-SG15-SG16-SG17-SG20		
	Diese Segmentgruppe enthält Details bezüglich einzelner Transaktionen, wie Datumsangaben, Kreditinstitut, Kontonummern.					
	SG20	C	1	PRC-FTX-SG21-SG27		
	Diese Segmentgruppe enthält Zahlungseinzelheiten. Der Inhalt dieser Segmente wird durch die Bankenkette vom auftragserteilenden Kunden bis zum Begünstigten durchgereicht.					
	SG21	C	9999	DOC-MOA-DTM-RFF-NAD-SG22-SG23-SG24		
	Eine Segmentgruppe, die Details zu allen Dokumenten enthält, z.B. Rechnungen, Kontoauszüge, Liefermeldungen, usw., auf die sich die Multiple Gutschriftsanzeige bezieht. Sie beinhaltet Informationen über Geldbeträge von jedem Dokument, etwaige Berichtigungen (mit einem Hinweis auf den Grund der Berichtigung) und Abzüge.					
61	DTM	C	5	Datum/Uhrzeit/Zeitspanne		
	Zur Angabe eines Datums und/oder einer Uhrzeit oder einer Zeitspanne.					
Betriebswirtschaftl. Begriff	DE	EDIFACT	Format	St	*	Beschreibung
	C507	Datum/Uhrzeit/Zeitspanne		M		
	2005	Datums- oder Uhrzeits- oder Zeitspannen-Funktion, Qualifier	an..3	M	*	137 Dokumenten/ Nachrichten Datum/Zeit 138 Datum der Zahlung 171 Referenzdatum/ zeit 227 Fälligkeitsdatum der Bank des Begünstigten 265 Fälligkeitsdatum
	2380	Datum oder Uhrzeit oder Zeitspanne, Wert	an..35	R		
	2379	Datums- oder Uhrzeit- oder Zeitspannen-Format, Code	an..3	R		102 JJJJMMTT
Dieses Segment dient der Spezifizierung von Datumsangaben, die in Bezug zu dem im DOC-Segment identifizierten Dokument stehen.						
Beispiel:						
Beispiel: DTM+137:X:102'						
Beispiel: DTM+137:20020510:102'						

Max. Wdh. = Maximale Wiederholung, St = Status, * = Restricted Codes
 Status: M=Muss, R=Erforderlich, O=Optional, C=Conditional, D=Abhängig von, A=Empfohlen, N=Nicht benutzt

Segmentlayout

Lfd. Nr.	Seg	St	Max.	Wdh.	
	SG4	M	9999		LIN-DTM-BUS-MOA-SG5-SG6-SG7-SG10 Diese Segmentgruppe enthält Detailinformationen, die relevant sind für alle Transaktionen in der Nachricht.
	SG10	M	99999		SEQ-DTM-BUS-FII-SG11-SG12-SG13-SG14-SG15-SG16-SG17-SG20 Diese Segmentgruppe enthält Details bezüglich einzelner Transaktionen, wie Datumsangaben, Kreditinstitut, Kontonummern.
	SG20	C	1		PRC-FTX-SG21-SG27 Diese Segmentgruppe enthält Zahlungseinzelheiten. Der Inhalt dieser Segmente wird durch die Bankenkette vom auftragserteilenden Kunden bis zum Begünstigten durchgereicht.
	SG21	C	9999		DOC-MOA-DTM-RFF-NAD-SG22-SG23-SG24 Eine Segmentgruppe, die Details zu allen Dokumenten enthält, z.B. Rechnungen, Kontoauszüge, Liefermeldungen, usw., auf die sich die Multiple Gutschriftsanzeige bezieht. Sie beinhaltet Informationen über Geldbeträge von jedem Dokument, etwaige Berichtigungen (mit einem Hinweis auf den Grund der Berichtigung) und Abzüge.
62	RFF	C	5		Referenzangaben Zur Angabe einer Referenz.
Betriebswirtschaftl. Begriff	DE	EDIFACT	Format	St	* Beschreibung
	C506	Referenz		M	
	1153	Referenz, Qualifier	an..3	M	AAB Proforma-Rechnungsnummer AAJ Lieferauftragsnummer AAK Liefermeldungsnummer CD Gutschriftsnummer CR Referenznummer des Kunden CT Vertragsnummer DQ Lieferscheinnummer IV Rechnungsnummer ON Auftrags-/Bestellnummer (Käufer) PL Nummer der Preisliste POR Nummer der Bestellantwort PP Nummer der Bestelländerung VN Auftragsnummer (Lieferant)
	1154	Referenz, Identifikation	an..70	R	
Dieses Segment dient der Angabe zusätzlicher Referenzen zum gegenwärtig identifizierten DOC-					

Max. Wdh. = Maximale Wiederholung, St = Status, * = Restricted Codes
 Status: M=Muss, R=Erforderlich, O=Optional, C=Conditional, D=Abhängig von, A=Empfohlen, N=Nicht benutzt

Segmentlayout

Segment.

Beispiel:

Beispiel: RFF+AAB:X'

Beispiel: RFF+ON:A-7664'

Max. Wdh. = Maximale Wiederholung, St = Status, * = Restricted Codes
Status: M=Muss, R=Erforderlich, O=Optional, C=Conditional, D=Abhängig von, A=Empfohlen,
N=Nicht benutzt

Segmentlayout

Lfd. Nr.	Seg	St	Max. Wdh.		
	SG4	M	9999	LIN-DTM-BUS-MOA-SG5-SG6-SG7-SG10	
	Diese Segmentgruppe enthält Detailinformationen, die relevant sind für alle Transaktionen in der Nachricht.				
	SG10	M	99999	SEQ-DTM-BUS-FII-SG11-SG12-SG13-SG14-SG15-SG16-SG17-SG20	
	Diese Segmentgruppe enthält Details bezüglich einzelner Transaktionen, wie Datumsangaben, Kreditinstitut, Kontonummern.				
	SG20	C	1	PRC-FTX-SG21-SG27	
	Diese Segmentgruppe enthält Zahlungseinzelheiten. Der Inhalt dieser Segmente wird durch die Bankenkette vom auftragserteilenden Kunden bis zum Begünstigten durchgereicht.				
	SG21	C	9999	DOC-MOA-DTM-RFF-NAD-SG22-SG23-SG24	
	Eine Segmentgruppe, die Details zu allen Dokumenten enthält, z.B. Rechnungen, Kontoauszüge, Liefermeldungen, usw., auf die sich die Multiple Gutschriftsanzeige bezieht. Sie beinhaltet Informationen über Geldbeträge von jedem Dokument, etwaige Berichtigungen (mit einem Hinweis auf den Grund der Berichtigung) und Abzüge.				
63	NAD	C	2	Name und Anschrift	
	Zur Angabe von Name und Anschrift, sowie Funktion eines Partners, entweder nur als Code durch C082 oder (gegebenenfalls auch zusätzlich) unstrukturiert durch C058 bzw. strukturiert durch C080 bis 3207.				
Betriebswirtschaftl. Begriff	DE	EDIFACT	Format	St	* Beschreibung
	3035	Beteiligter, Qualifier	an..3	M	BY Käufer DP Lieferanschrift II Rechnungssteller IV Rechnungsempfänger SU Lieferant UD Endverbraucher
	C082	Identifikation des Beteiligten		A	
	3039	Beteiligter, Identifikation	an..35	M	GLN - Format n13
	1131	Codeliste, Code	an..17	O	
	3055	Verantwortliche Stelle für die Codepflege, Code	an..3	R	* 9 GS1
	C058	Name und Anschrift		O	Diese Datenelementgruppe darf nur benutzt werden, um den Anforderungen des HGB § 37a gerecht zu werden. Hier besteht für den Sender einer Nachricht die Möglichkeit, bei Bedarf die entsprechenden Angaben zu machen.
	3124	Zeile für Name und	an..35	M	

Max. Wdh. = Maximale Wiederholung, St = Status, * = Restricted Codes

Status: M=Muss, R=Erforderlich, O=Optional, C=Conditional, D=Abhängig von, A=Empfohlen, N=Nicht benutzt

Segmentlayout

Betriebswirtschaftl. Begriff	DE	EDIFACT	Format	St	*	Beschreibung
		Anschrift				
	3124	Zeile für Name und Anschrift	an..35	O		
	3124	Zeile für Name und Anschrift	an..35	O		
	3124	Zeile für Name und Anschrift	an..35	O		
	3124	Zeile für Name und Anschrift	an..35	O		
	C080	Name des Beteiligten		D		
	3036	Beteiligter	an..35	M		Partnername in Klartext
	3036	Beteiligter	an..35	O		
	3036	Beteiligter	an..35	O		
	3036	Beteiligter	an..35	O		
	3036	Beteiligter	an..35	O		
	3045	Format für den Namen des Beteiligten, Code	an..3	O		
	C059	Straße		D		
	3042	Straße und Hausnummer oder Postfach	an..35	M		Gebäudename/-nummer und Straßename
	3042	Straße und Hausnummer oder Postfach	an..35	O		
	3042	Straße und Hausnummer oder Postfach	an..35	O		
	3042	Straße und Hausnummer oder Postfach	an..35	O		
	3164	Ort	an..35	D		Ortsname, Klartext
	C819	Region/Bundesland, Einzelheiten		D		
	3229	Name einer Region/ eines Bundeslandes, Code	an..9	O		
	1131	Codeliste, Code	an..17	O		
	3055	Verantwortliche Stelle für die Codepflege, Code	an..3	O		
	3228	Region/Bundesland	an..70	O		Bundesland, Klartext
	3251	Postleitzahl, Code	an..17	D		Postleitzahl
	3207	Ländername, Code	an..3	D		ISO 3166 2-Alpha Code
Dieses Segment dient der Angabe zusätzlicher Partner zum gegenwärtig identifizierten Dokument, z.B. dem Warenempfänger.						
Beispiel:						

Max. Wdh. = Maximale Wiederholung, St = Status, * = Restricted Codes

Status: M=Muss, R=Erforderlich, O=Optional, C=Conditional, D=Abhängig von, A=Empfohlen, N=Nicht benutzt

Segmentlayout

Hinweise:

Die folgenden Datenelementgruppen und Datenelemente werden nur benutzt, wenn codierte Namen und Anschriften nicht angewendet werden können. Die betreffenden Datenelementgruppen und Datenelemente sind:

C080 - C059 - 3164 - C819 - 3251 - 3207

Beispiel: NAD+BY+1234567890123:23:9+X:::X+X:X:X:X:X:1+X:X:X+X+X:23:2:X+X+AD'

Beispiel: NAD+DP+5071615111100::9'

Max. Wdh. = Maximale Wiederholung, St = Status, * = Restricted Codes

Status: M=Muss, R=Erforderlich, O=Optional, C=Conditional, D=Abhängig von, A=Empfohlen, N=Nicht benutzt

Segmentlayout

Lfd. Nr.	Seg	St	Max. Wdh.			
SG4	M	9999	LIN-DTM-BUS-MOA-SG5-SG6-SG7-SG10	Diese Segmentgruppe enthält Detailinformationen, die relevant sind für alle Transaktionen in der Nachricht.		
SG10	M	99999	SEQ-DTM-BUS-FII-SG11-SG12-SG13-SG14-SG15-SG16-SG17-SG20	Diese Segmentgruppe enthält Details bezüglich einzelner Transaktionen, wie Datumsangaben, Kreditinstitut, Kontonummern.		
SG20	C	1	PRC-FTX-SG21-SG27	Diese Segmentgruppe enthält Zahlungseinzelheiten. Der Inhalt dieser Segmente wird durch die Bankenkette vom auftragserteilenden Kunden bis zum Begünstigten durchgereicht.		
SG21	C	9999	DOC-MOA-DTM-RFF-NAD-SG22-SG23-SG24	Eine Segmentgruppe, die Details zu allen Dokumenten enthält, z.B. Rechnungen, Kontoauszüge, Liefermeldungen, usw., auf die sich die Multiple Gutschriftsanzeige bezieht. Sie beinhaltet Informationen über Geldbeträge von jedem Dokument, etwaige Berichtigungen (mit einem Hinweis auf den Grund der Berichtigung) und Abzüge.		
SG22	C	5	CUX-DTM	Eine Segmentgruppe für Währungs- und zugehörigen Datumsangaben für das Referenzdokument, wenn Unterschiede zur Regulierungswährung vorhanden sind.		
64	CUX	M	1	Währungsangaben	Zur Angabe von für den Geschäftsvorfall relevanten Währungen und Wechselkurse.	
Betriebswirtschaftl. Begriff	DE	EDIFACT	Format	St	*	Beschreibung
	C504	Währungsangaben		R		
	6347	Währungsverwendung, Qualifier	an..3	M	*	2 Referenzwährung
	6345	Währung, Code	an..3	R		ISO 4217 3-Alpha
	6343	Währung, Qualifier	an..3	R	*	11 Währung der Zahlung
	C504	Währungsangaben		D		Die Datenelementgruppe wird nur dann ein zweites Mal angegeben, wenn eine Zielwährung spezifiziert werden soll.
	6347	Währungsverwendung, Qualifier	an..3	M	*	3 Zielwährung
	6345	Währung, Code	an..3	R		ISO 4217 3-Alpha
	6343	Währung, Qualifier	an..3	R	*	4 Währung der Rechnung
	5402	Wechselkurs	n..12	D		Der Wechselkurs wird nur angegeben, wenn eine Zielwährung im zweiten C504 enthalten ist.

Max. Wdh. = Maximale Wiederholung, St = Status, * = Restricted Codes

Status: M=Muss, R=Erforderlich, O=Optional, C=Conditional, D=Abhängig von, A=Empfohlen, N=Nicht benutzt

Segmentlayout

Dieses -Segment dient der Angabe von Währungskursen zur Umrechnung von Beträgen aus dem MOA-Segment zum Dokument in die Währung der Anweisungs-/ Zahlungsbeträge. Dieses CUX-Segment wird nur benutzt, wenn die Währung oder der Wechselkurs von der Standardwährung oder den Angaben des CUX-Segmentes im Kopfteil abweicht.

Wenn Referenz- und Zielwährung für internationale Geschäftsbeziehungen angegeben werden, reicht die Angabe von nur einem CUX-Segment. Die Referenzwährung wird in der ersten Datenelementgruppe C504 angegeben, die Zielwährung ist im zweiten C504 enthalten. Der Umrechnungskurs zwischen beiden wird im DE 5402 aufgeführt.

Die Grundregel zur Ermittlung des Wechselkurses lautet folgendermaßen:
Referenzwährung multipliziert mit dem Wechselkurs = Zielwährung.

Beispiel:

Beispiel: CUX+2:EUR:11+3:EUR:4+9'

Beispiel: CUX+2:EUR:11+3:USD:4+0.90243'

Max. Wdh. = Maximale Wiederholung, St = Status, * = Restricted Codes

Status: M=Muss, R=Erforderlich, O=Optional, C=Conditional, D=Abhängig von, A=Empfohlen, N=Nicht benutzt

Segmentlayout

Lfd. Nr.	Seg	St	Max. Wdh.			
	SG4	M	9999	LIN-DTM-BUS-MOA-SG5-SG6-SG7-SG10 Diese Segmentgruppe enthält Detailinformationen, die relevant sind für alle Transaktionen in der Nachricht.		
	SG10	M	99999	SEQ-DTM-BUS-FII-SG11-SG12-SG13-SG14-SG15-SG16-SG17-SG20 Diese Segmentgruppe enthält Details bezüglich einzelner Transaktionen, wie Datumsangaben, Kreditinstitut, Kontonummern.		
	SG20	C	1	PRC-FTX-SG21-SG27 Diese Segmentgruppe enthält Zahlungseinzelheiten. Der Inhalt dieser Segmente wird durch die Bankenkette vom auftragserteilenden Kunden bis zum Begünstigten durchgereicht.		
	SG21	C	9999	DOC-MOA-DTM-RFF-NAD-SG22-SG23-SG24 Eine Segmentgruppe, die Details zu allen Dokumenten enthält, z.B. Rechnungen, Kontoauszüge, Liefermeldungen, usw., auf die sich die Multiple Gutschriftsanzeige bezieht. Sie beinhaltet Informationen über Geldbeträge von jedem Dokument, etwaige Berichtigungen (mit einem Hinweis auf den Grund der Berichtigung) und Abzüge.		
	SG22	C	5	CUX-DTM Eine Segmentgruppe für Währungs- und zugehörigen Datumsangaben für das Referenzdokument, wenn Unterschiede zur Regulierungswährung vorhanden sind.		
65	DTM	C	1	Datum/Uhrzeit/Zeitspanne Zur Angabe eines Datums und/oder einer Uhrzeit oder einer Zeitspanne.		
Betriebswirtschaftl. Begriff	DE	EDIFACT	Format	St	*	Beschreibung
	C507	Datum/Uhrzeit/Zeitspanne		M		
	2005	Datums- oder Uhrzeits- oder Zeitspannen-Funktion, Qualifier	an..3	M	*	134 Wechselkursdatum/-zeit 273 Gültigkeitsperiode
	2380	Datum oder Uhrzeit oder Zeitspanne, Wert	an..35	R		
	2379	Datums- oder Uhrzeit- oder Zeitspannen-Format, Code	an..3	R		102 JJJJMMTT 718 JJJJMMTT-JJJJMMTT
Dieses Segment wird benutzt, um Datumsangaben mit Bezug zur Währungsinformation des vorangegangenen CUX -Segments zu machen.						
Beispiel:						
Beispiel: DTM+134:X:102'						
Beispiel: DTM+134:20020105:102'						

Max. Wdh. = Maximale Wiederholung, St = Status, * = Restricted Codes
 Status: M=Muss, R=Erforderlich, O=Optional, C=Conditional, D=Abhängig von, A=Empfohlen, N=Nicht benutzt

Segmentlayout

Lfd. Nr.	Seg	St	Max. Wdh.			
SG4	M	9999	LIN-DTM-BUS-MOA-SG5-SG6-SG7-SG10	Diese Segmentgruppe enthält Detailinformationen, die relevant sind für alle Transaktionen in der Nachricht.		
SG10	M	99999	SEQ-DTM-BUS-FII-SG11-SG12-SG13-SG14-SG15-SG16-SG17-SG20	Diese Segmentgruppe enthält Details bezüglich einzelner Transaktionen, wie Datumsangaben, Kreditinstitut, Kontonummern.		
SG20	C	1	PRC-FTX-SG21-SG27	Diese Segmentgruppe enthält Zahlungseinheiten. Der Inhalt dieser Segmente wird durch die Bankenkette vom auftragserteilenden Kunden bis zum Begünstigten durchgereicht.		
SG21	C	9999	DOC-MOA-DTM-RFF-NAD-SG22-SG23-SG24	Eine Segmentgruppe, die Details zu allen Dokumenten enthält, z.B. Rechnungen, Kontoauszüge, Liefermeldungen, usw., auf die sich die Multiple Gutschriftsanzeige bezieht. Sie beinhaltet Informationen über Geldbeträge von jedem Dokument, etwaige Berichtigungen (mit einem Hinweis auf den Grund der Berichtigung) und Abzüge.		
SG23	C	100	AJT-MOA-RFF	Eine Segmentgruppe zur Angabe von Berichtigungsbeträgen und deren Referenzdokumente.		
66	AJT	M	1	Einzelheiten zu einer Anpassung/Änderung Zur Angabe des Grundes für eine Änderung.		
Betriebswirtschaftl. Begriff	DE	EDIFACT	Format	St	*	Beschreibung
	4465	Anpassungsgrund, Code	an..3	M		1 Vereinbarte Regulierung 2 Waren unterhalb der Leistungsbeschreibung 3 Beschädigte Waren 4 Teillieferung 5 Preis fraglich 6 Abliefernachweis verlangt 9 Rechnungsfehler 14 Falsche Lieferung 17 Transportschaden 20 Abschlag für verspätete Lieferung 32 Waren nicht geliefert 52 Falsche Rechnung
	1082	Positionsnummer	an..6	N		Wenn spezielle Referenzen oder Informationen zu einer Dokumentenposition notwendig sind, wird die Positionsnummer im DLI-

Max. Wdh. = Maximale Wiederholung, St = Status, * = Restricted Codes

Status: M=Muss, R=Erforderlich, O=Optional, C=Conditional, D=Abhängig von, A=Empfohlen, N=Nicht benutzt

Segmentlayout

Betriebswirtschaftl. Begriff	DE	EDIFACT	Format	St	*	Beschreibung
						Segment und die Korrektur im AJT-Segment der Segmentgruppe 24 und 26 angegeben.
<p>Dieses Segment dient der Angabe des Grundes für eine Korrektur des aktuellen Dokumentes. Korrekturen können für das gesamte referenzierte Dokument im DOC-Segment und zusätzlich pro Position in der folgenden DLI Segmentgruppe angegeben werden.</p> <p>Beispiel</p> <p>Beispiel: AJT+1'</p> <p>Beispiel: AJT+4'</p>						

Max. Wdh. = Maximale Wiederholung, St = Status, * = Restricted Codes
 Status: M=Muss, R=Erforderlich, O=Optional, C=Conditional, D=Abhängig von, A=Empfohlen, N=Nicht benutzt

Segmentlayout

Lfd. Nr.	Seg	St	Max. Wdh.			
SG4	M	9999	LIN-DTM-BUS-MOA-SG5-SG6-SG7-SG10			
Diese Segmentgruppe enthält Detailinformationen, die relevant sind für alle Transaktionen in der Nachricht.						
SG10	M	99999	SEQ-DTM-BUS-FII-SG11-SG12-SG13-SG14-SG15-SG16-SG17-SG20			
Diese Segmentgruppe enthält Details bezüglich einzelner Transaktionen, wie Datumsangaben, Kreditinstitut, Kontonummern.						
SG20	C	1	PRC-FTX-SG21-SG27			
Diese Segmentgruppe enthält Zahlungseinzelheiten. Der Inhalt dieser Segmente wird durch die Bankenkette vom auftragserteilenden Kunden bis zum Begünstigten durchgereicht.						
SG21	C	9999	DOC-MOA-DTM-RFF-NAD-SG22-SG23-SG24			
Eine Segmentgruppe, die Details zu allen Dokumenten enthält, z.B. Rechnungen, Kontoauszüge, Liefermeldungen, usw., auf die sich die Multiple Gutschriftsanzeige bezieht. Sie beinhaltet Informationen über Geldbeträge von jedem Dokument, etwaige Berichtigungen (mit einem Hinweis auf den Grund der Berichtigung) und Abzüge.						
SG23	C	100	AJT-MOA-RFF			
Eine Segmentgruppe zur Angabe von Berichtigungsbeträgen und deren Referenzdokumente.						
67	MOA	C	1	Geldbetrag		
Zur Angabe eines Geldbetrages.						
Betriebswirtschaftl. Begriff	DE	EDIFACT	Format	St	*	Beschreibung
	C516	Geldbetrag		M		
	5025	Geldbetrag, Qualifier	an..3	M	*	5 Berichtigter Betrag 165 Berichtigungsbetrag
	5004	Geldbetrag	n..35	R		
Dieses Segment dient der Angabe des Wertes eines Korrekturbetrages für das aktuelle Dokument. Korrekturbeträge können nur zur Information angegeben werden, d. h. nicht zur Kalkulation. Der Korrekturbetrag muß nicht notwendigerweise gleich der Differenz zwischen fälligem und überwiesenem Betrag sein.						
Beispiel:						
Beispiel: MOA+5:9'						
Beispiel: MOA+5:8700'						

Max. Wdh. = Maximale Wiederholung, St = Status, * = Restricted Codes
 Status: M=Muss, R=Erforderlich, O=Optional, C=Conditional, D=Abhängig von, A=Empfohlen, N=Nicht benutzt

Segmentlayout

Lfd. Nr.	Seg	St	Max. Wdh.			
SG4	M	9999	LIN-DTM-BUS-MOA-SG5-SG6-SG7-SG10			
Diese Segmentgruppe enthält Detailinformationen, die relevant sind für alle Transaktionen in der Nachricht.						
SG10	M	99999	SEQ-DTM-BUS-FII-SG11-SG12-SG13-SG14-SG15-SG16-SG17-SG20			
Diese Segmentgruppe enthält Details bezüglich einzelner Transaktionen, wie Datumsangaben, Kreditinstitut, Kontonummern.						
SG20	C	1	PRC-FTX-SG21-SG27			
Diese Segmentgruppe enthält Zahlungseinzelheiten. Der Inhalt dieser Segmente wird durch die Bankenkette vom auftragserteilenden Kunden bis zum Begünstigten durchgereicht.						
SG21	C	9999	DOC-MOA-DTM-RFF-NAD-SG22-SG23-SG24			
Eine Segmentgruppe, die Details zu allen Dokumenten enthält, z.B. Rechnungen, Kontoauszüge, Liefermeldungen, usw., auf die sich die Multiple Gutschriftsanzeige bezieht. Sie beinhaltet Informationen über Geldbeträge von jedem Dokument, etwaige Berichtigungen (mit einem Hinweis auf den Grund der Berichtigung) und Abzüge.						
SG23	C	100	AJT-MOA-RFF			
Eine Segmentgruppe zur Angabe von Berichtigungsbeträgen und deren Referenzdokumente.						
68	RFF	C	1	Referenzangaben		
Zur Angabe einer Referenz.						
Betriebswirtschaftl. Begriff	DE	EDIFACT	Format	St	*	Beschreibung
	C506	Referenz		M		
	1153	Referenz, Qualifier	an..3	M		AAK Liefermeldungsnummer ON Auftrags-/ Bestellnummer (Käufer) PL Nummer der Preisliste PP Nummer der Bestelländerung POR Nummer der Bestellantwort VN Auftragsnummer (Lieferant)
	1154	Referenz, Identifikation	an..70	R		
Dieses Segment dient der Angabe von Referenzen, die mit den korrigierten Beträgen in Beziehung stehen. Wenn spezielle Referenzen oder Informationen zu einer Positionsnummer eines Dokumentes notwendig sind, wird dafür die AJT-Segmentgruppe (SG26) auf DLI-Ebene verwendet.						
Beispiel:						

Max. Wdh. = Maximale Wiederholung, St = Status, * = Restricted Codes

Status: M=Muss, R=Erforderlich, O=Optional, C=Conditional, D=Abhängig von, A=Empfohlen, N=Nicht benutzt

Segmentlayout

Beispiel: RFF+AAK:X'

Beispiel: RFF+PL:JAN-2002'

Max. Wdh. = Maximale Wiederholung, St = Status, * = Restricted Codes

Status: M=Muss, R=Erforderlich, O=Optional, C=Conditional, D=Abhängig von, A=Empfohlen,
N=Nicht benutzt

Segmentlayout

Lfd. Nr.	Seg	St	Max. Wdh.			
	SG4	M	9999	LIN-DTM-BUS-MOA-SG5-SG6-SG7-SG10		
	Diese Segmentgruppe enthält Detailinformationen, die relevant sind für alle Transaktionen in der Nachricht.					
	SG10	M	99999	SEQ-DTM-BUS-FII-SG11-SG12-SG13-SG14-SG15-SG16-SG17-SG20		
	Diese Segmentgruppe enthält Details bezüglich einzelner Transaktionen, wie Datumsangaben, Kreditinstitut, Kontonummern.					
	SG20	C	1	PRC-FTX-SG21-SG27		
	Diese Segmentgruppe enthält Zahlungseinheiten. Der Inhalt dieser Segmente wird durch die Bankenkette vom auftragserteilenden Kunden bis zum Begünstigten durchgereicht.					
	SG21	C	9999	DOC-MOA-DTM-RFF-NAD-SG22-SG23-SG24		
	Eine Segmentgruppe, die Details zu allen Dokumenten enthält, z.B. Rechnungen, Kontoauszüge, Liefermeldungen, usw., auf die sich die Multiple Gutschriftsanzeige bezieht. Sie beinhaltet Informationen über Geldbeträge von jedem Dokument, etwaige Berichtigungen (mit einem Hinweis auf den Grund der Berichtigung) und Abzüge.					
	SG24	C	9999	DLI-MOA-PIA-DTM-SG26		
	Eine Segmentgruppe, die gegebenenfalls zur Angabe von einzelnen Positionen des Referenzdokuments genutzt wird.					
69	DLI	M	1	Identifikation der Zeile/Position im Dokument		
	Zur Spezifikation der Verarbeitung einer bestimmten Zeile/Position im verwiesenen Dokument.					
Betriebswirtschaftl. Begriff	DE	EDIFACT	Format	St	*	Beschreibung
	1073	Dokumentenzeile-Aktion, Code	an..3	M		1 Enthalten in Dokument/ Geschäftsvorfall 2 Nicht enthalten in Dokument/ Geschäftsvorfall
	1082	Positionsnummer	an..6	M		
Dieses Segment dient der Identifikation einzelner Positionen innerhalb des im DOC-Segment benannten Dokuments.						
Beispiel:						
Beispiel: DLI+1+9'						
Beispiel: DLI+2+55'						

Max. Wdh. = Maximale Wiederholung, St = Status, * = Restricted Codes
 Status: M=Muss, R=Erforderlich, O=Optional, C=Conditional, D=Abhängig von, A=Empfohlen, N=Nicht benutzt

Segmentlayout

Lfd. Nr.	Seg	St	Max. Wdh.	
SG4	M	9999	LIN-DTM-BUS-MOA-SG5-SG6-SG7-SG10	
Diese Segmentgruppe enthält Detailinformationen, die relevant sind für alle Transaktionen in der Nachricht.				
SG10	M	99999	SEQ-DTM-BUS-FII-SG11-SG12-SG13-SG14-SG15-SG16-SG17-SG20	
Diese Segmentgruppe enthält Details bezüglich einzelner Transaktionen, wie Datumsangaben, Kreditinstitut, Kontonummern.				
SG20	C	1	PRC-FTX-SG21-SG27	
Diese Segmentgruppe enthält Zahlungseinzelheiten. Der Inhalt dieser Segmente wird durch die Bankenkette vom auftragserteilenden Kunden bis zum Begünstigten durchgereicht.				
SG21	C	9999	DOC-MOA-DTM-RFF-NAD-SG22-SG23-SG24	
Eine Segmentgruppe, die Details zu allen Dokumenten enthält, z.B. Rechnungen, Kontoauszüge, Liefermeldungen, usw., auf die sich die Multiple Gutschriftsanzeige bezieht. Sie beinhaltet Informationen über Geldbeträge von jedem Dokument, etwaige Berichtigungen (mit einem Hinweis auf den Grund der Berichtigung) und Abzüge.				
SG24	C	9999	DLI-MOA-PIA-DTM-SG26	
Eine Segmentgruppe, die gegebenenfalls zur Angabe von einzelnen Positionen des Referenzdokuments genutzt wird.				
70	MOA	C	5	Geldbetrag Zur Angabe eines Geldbetrages.

Betriebswirtschaftl. Begriff	DE	EDIFACT	Format	St	*	Beschreibung
	C516	Geldbetrag		M		
	5025	Geldbetrag, Qualifier	an..3	M		9 Fälliger Betrag/ zahlbarer Betrag 12 Überwiesener Betrag 52 Abzug (Rabatt) 53 Fälliger Abzugsbetrag 109 Zahlungskürzung 143 Überweisungsbetrag 203 Positionsbetrag
	5004	Geldbetrag	n..35	R		
	6345	Währung, Code	an..3	O		

Dieses Segment dient der Angabe des fälligen und des überwiesenen Betrages zu der Position, die im DLI-Segment für das aktuelle Dokument identifiziert ist.

Beispiel:

Beispiel: MOA+9:9:EUR'

Beispiel: MOA+12:4500'

Beispiel: MOA+9:52000'

Max. Wdh. = Maximale Wiederholung, St = Status, * = Restricted Codes
 Status: M=Muss, R=Erforderlich, O=Optional, C=Conditional, D=Abhängig von, A=Empfohlen, N=Nicht benutzt

Segmentlayout

Lfd. Nr.	Seg	St	Max. Wdh.			
SG4	M	9999	LIN-DTM-BUS-MOA-SG5-SG6-SG7-SG10	Diese Segmentgruppe enthält Detailinformationen, die relevant sind für alle Transaktionen in der Nachricht.		
SG10	M	99999	SEQ-DTM-BUS-FII-SG11-SG12-SG13-SG14-SG15-SG16-SG17-SG20	Diese Segmentgruppe enthält Details bezüglich einzelner Transaktionen, wie Datumsangaben, Kreditinstitut, Kontonummern.		
SG20	C	1	PRC-FTX-SG21-SG27	Diese Segmentgruppe enthält Zahlungseinzelheiten. Der Inhalt dieser Segmente wird durch die Bankenkette vom auftragserteilenden Kunden bis zum Begünstigten durchgereicht.		
SG21	C	9999	DOC-MOA-DTM-RFF-NAD-SG22-SG23-SG24	Eine Segmentgruppe, die Details zu allen Dokumenten enthält, z.B. Rechnungen, Kontoauszüge, Liefermeldungen, usw., auf die sich die Multiple Gutschriftsanzeige bezieht. Sie beinhaltet Informationen über Geldbeträge von jedem Dokument, etwaige Berichtigungen (mit einem Hinweis auf den Grund der Berichtigung) und Abzüge.		
SG24	C	9999	DLI-MOA-PIA-DTM-SG26	Eine Segmentgruppe, die gegebenenfalls zur Angabe von einzelnen Positionen des Referenzdokuments genutzt wird.		
71	PIA	C	5	Zusätzliche Produktidentifikation Zur Angabe von ergänzenden oder Substitutions-Produktidentifikationen.		
Betriebswirtschaftl. Begriff	DE	EDIFACT	Format	St	*	Beschreibung
	4347	Produkt-/Erzeugnisnummer, Qualifier	an..3	M	*	5 Produktidentifikation
	C212	Waren-/Leistungsnummer, Identifikation		M		
	7140	Produkt-/Leistungsnummer	an..35	R		
	7143	Art der Produkt-/Leistungsnummer, Code	an..3	R		AC HIBC (Health Industry Bar Code) SRV GS1 Globale Artikelidentnummer, GTIN IB ISBN (Internationale Standardbuchnummer) IN Artikelnummer des Käufers SA Artikelnummer des Lieferanten
	1131	Codeliste, Code	an..17	O		
	3055	Verantwortliche Stelle	an..3	D		9 GS1

Max. Wdh. = Maximale Wiederholung, St = Status, * = Restricted Codes
 Status: M=Muss, R=Erforderlich, O=Optional, C=Conditional, D=Abhängig von, A=Empfohlen, N=Nicht benutzt

Segmentlayout

Betriebswirtschaftl. Begriff	DE	EDIFACT	Format	St	*	Beschreibung
		für die Codepflege, Code				91 Vergeben vom Lieferanten oder seinem Agenten 92 Vergeben vom Käufer oder seinem Agenten
	C212	Waren-/ Leistungsnummer, Identifikation		O		
	7140	Produkt-/ Leistungsnummer	an..35	R		
	7143	Art der Produkt-/ Leistungsnummer, Code	an..3	R		
	1131	Codeliste, Code	an..17	O		
	3055	Verantwortliche Stelle für die Codepflege, Code	an..3	D		
	C212	Waren-/ Leistungsnummer, Identifikation		O		
	7140	Produkt-/ Leistungsnummer	an..35	R		
	7143	Art der Produkt-/ Leistungsnummer, Code	an..3	R		
	1131	Codeliste, Code	an..17	O		
	3055	Verantwortliche Stelle für die Codepflege, Code	an..3	D		
	C212	Waren-/ Leistungsnummer, Identifikation		O		
	7140	Produkt-/ Leistungsnummer	an..35	R		
	7143	Art der Produkt-/ Leistungsnummer, Code	an..3	R		
	1131	Codeliste, Code	an..17	O		
	3055	Verantwortliche Stelle für die Codepflege, Code	an..3	D		
	C212	Waren-/ Leistungsnummer, Identifikation		O		
	7140	Produkt-/ Leistungsnummer	an..35	R		
	7143	Art der Produkt-/ Leistungsnummer, Code	an..3	R		
	1131	Codeliste, Code	an..17	O		
	3055	Verantwortliche Stelle	an..3	D		

Max. Wdh. = Maximale Wiederholung, St = Status, * = Restricted Codes

Status: M=Muss, R=Erforderlich, O=Optional, C=Conditional, D=Abhängig von, A=Empfohlen,
N=Nicht benutzt

Segmentlayout

Betriebswirtschaftl. Begriff	DE	EDIFACT	Format	St	*	Beschreibung
		für die Codepflege, Code				
<p>Dieses Segment dient der Angabe der Produktidentifikation der Position, die im DLI-Segment für das aktuelle Dokument aufgeführt ist.</p> <p>Beispiel:</p> <p>Beispiel: PIA+5+123:BP:23:9+X:AA:23:2+X:AA:23:2+X:AA:23:2+X:AA:23:2'</p> <p>Beispiel: PIA+5+3323456007803:SRV'</p>						

Max. Wdh. = Maximale Wiederholung, St = Status, * = Restricted Codes
 Status: M=Muss, R=Erforderlich, O=Optional, C=Conditional, D=Abhängig von, A=Empfohlen,
 N=Nicht benutzt

Segmentlayout

Lfd. Nr.	Seg	St	Max. Wdh.		
SG4	M	9999	LIN-DTM-BUS-MOA-SG5-SG6-SG7-SG10		
Diese Segmentgruppe enthält Detailinformationen, die relevant sind für alle Transaktionen in der Nachricht.					
SG10	M	99999	SEQ-DTM-BUS-FII-SG11-SG12-SG13-SG14-SG15-SG16-SG17-SG20		
Diese Segmentgruppe enthält Details bezüglich einzelner Transaktionen, wie Datumsangaben, Kreditinstitut, Kontonummern.					
SG20	C	1	PRC-FTX-SG21-SG27		
Diese Segmentgruppe enthält Zahlungseinzelheiten. Der Inhalt dieser Segmente wird durch die Bankenkette vom auftragserteilenden Kunden bis zum Begünstigten durchgereicht.					
SG21	C	9999	DOC-MOA-DTM-RFF-NAD-SG22-SG23-SG24		
Eine Segmentgruppe, die Details zu allen Dokumenten enthält, z.B. Rechnungen, Kontoauszüge, Liefermeldungen, usw., auf die sich die Multiple Gutschriftsanzeige bezieht. Sie beinhaltet Informationen über Geldbeträge von jedem Dokument, etwaige Berichtigungen (mit einem Hinweis auf den Grund der Berichtigung) und Abzüge.					
SG24	C	9999	DLI-MOA-PIA-DTM-SG26		
Eine Segmentgruppe, die gegebenenfalls zur Angabe von einzelnen Positionen des Referenzdokuments genutzt wird.					
72	DTM	C	5	Datum/Uhrzeit/Zeitspanne	
Zur Angabe eines Datums und/oder einer Uhrzeit oder einer Zeitspanne.					
Betriebswirtschaftl. Begriff	DE	EDIFACT	Format	St	* Beschreibung
	C507	Datum/Uhrzeit/Zeitspanne		M	
	2005	Datums- oder Uhrzeits- oder Zeitspannen-Funktion, Qualifier	an..3	M	2 Liefertermin (-datum/-zeit) gefordert 35 Lieferdatum/-zeit, tatsächliches 36 Verfalldatum 50 Wareneingangsdatum/-zeit 55 Vereinbartes Datum 61 Stornierung, wenn nicht bis zum angegebenen Datum geliefert 147 Gültigkeitsendedatum der Exportlizenz 195 Ablaufdatum einer Importlizenz
	2380	Datum oder Uhrzeit oder Zeitspanne, Wert	an..35	R	
	2379	Datums- oder Uhrzeit- oder Zeitspannen-	an..3	R	102 JJJJMMTT

Max. Wdh. = Maximale Wiederholung, St = Status, * = Restricted Codes

Status: M=Muss, R=Erforderlich, O=Optional, C=Conditional, D=Abhängig von, A=Empfohlen, N=Nicht benutzt

Segmentlayout

Betriebswirtschaftl. Begriff	DE	EDIFACT	Format	St	*	Beschreibung
		Format, Code				
Dieses Segment enthält Datumsangaben zur aktuellen Positionszeile.						
<p>Beispiel: Lieferung der aktuellen Position war angefordert für den 5. Juni 2002 aber die tatsächliche Lieferung erfolgte erst am 12.06.2002.</p>						
<p>Beispiel: DTM+2:X:102'</p>						
<p>Beispiel: DTM+2:20020605:102'</p>						
<p>Beispiel: DTM+35:20020612:102'</p>						

Max. Wdh. = Maximale Wiederholung, St = Status, * = Restricted Codes
Status: M=Muss, R=Erforderlich, O=Optional, C=Conditional, D=Abhängig von, A=Empfohlen,
N=Nicht benutzt

Segmentlayout

Lfd. Nr.	Seg	St	Max. Wdh.			
SG4	M	9999	LIN-DTM-BUS-MOA-SG5-SG6-SG7-SG10	Diese Segmentgruppe enthält Detailinformationen, die relevant sind für alle Transaktionen in der Nachricht.		
SG10	M	99999	SEQ-DTM-BUS-FII-SG11-SG12-SG13-SG14-SG15-SG16-SG17-SG20	Diese Segmentgruppe enthält Details bezüglich einzelner Transaktionen, wie Datumsangaben, Kreditinstitut, Kontonummern.		
SG20	C	1	PRC-FTX-SG21-SG27	Diese Segmentgruppe enthält Zahlungseinzelheiten. Der Inhalt dieser Segmente wird durch die Bankenkette vom auftragserteilenden Kunden bis zum Begünstigten durchgereicht.		
SG21	C	9999	DOC-MOA-DTM-RFF-NAD-SG22-SG23-SG24	Eine Segmentgruppe, die Details zu allen Dokumenten enthält, z.B. Rechnungen, Kontoauszüge, Liefermeldungen, usw., auf die sich die Multiple Gutschriftsanzeige bezieht. Sie beinhaltet Informationen über Geldbeträge von jedem Dokument, etwaige Berichtigungen (mit einem Hinweis auf den Grund der Berichtigung) und Abzüge.		
SG24	C	9999	DLI-MOA-PIA-DTM-SG26	Eine Segmentgruppe, die gegebenenfalls zur Angabe von einzelnen Positionen des Referenzdokuments genutzt wird.		
SG26	C	10	AJT-MOA-RFF	Eine Segmentgruppe zur Angabe von Berichtigungsbeträgen und deren zugehörige Dokumente für diese Position.		
73	AJT	M	1	Einzelheiten zu einer Anpassung/Änderung Zur Angabe des Grundes für eine Änderung.		
Betriebswirtschaftl. Begriff	DE	EDIFACT	Format	St	*	Beschreibung
	4465	Anpassungsgrund, Code	an..3	M		1 Vereinbarte Regulierung 2 Waren unterhalb der Leistungsbeschreibung 3 Beschädigte Waren 4 Teillieferung 5 Preis fraglich 6 Abliefernachweis verlangt 9 Rechnungsfehler 14 Falsche Lieferung 17 Transportschaden 20 Abschlag für verspätete Lieferung 32 Waren nicht geliefert
Dieses Segment dient der Angabe des Grundes für eine Korrektur der im DLI-Segment						

Max. Wdh. = Maximale Wiederholung, St = Status, * = Restricted Codes
 Status: M=Muss, R=Erforderlich, O=Optional, C=Conditional, D=Abhängig von, A=Empfohlen, N=Nicht benutzt

Segmentlayout

identifizierten Position.

Beispiel:

Beispiel: AJT+1'

Beispiel: AJT+3'

Max. Wdh. = Maximale Wiederholung, St = Status, * = Restricted Codes
Status: M=Muss, R=Erforderlich, O=Optional, C=Conditional, D=Abhängig von, A=Empfohlen,
N=Nicht benutzt

Segmentlayout

Lfd. Nr.	Seg	St	Max. Wdh.	
	SG4	M	9999	LIN-DTM-BUS-MOA-SG5-SG6-SG7-SG10 Diese Segmentgruppe enthält Detailinformationen, die relevant sind für alle Transaktionen in der Nachricht.
	SG10	M	99999	SEQ-DTM-BUS-FII-SG11-SG12-SG13-SG14-SG15-SG16-SG17-SG20 Diese Segmentgruppe enthält Details bezüglich einzelner Transaktionen, wie Datumsangaben, Kreditinstitut, Kontonummern.
	SG20	C	1	PRC-FTX-SG21-SG27 Diese Segmentgruppe enthält Zahlungseinzelheiten. Der Inhalt dieser Segmente wird durch die Bankenkette vom auftragserteilenden Kunden bis zum Begünstigten durchgereicht.
	SG21	C	9999	DOC-MOA-DTM-RFF-NAD-SG22-SG23-SG24 Eine Segmentgruppe, die Details zu allen Dokumenten enthält, z.B. Rechnungen, Kontoauszüge, Liefermeldungen, usw., auf die sich die Multiple Gutschriftsanzeige bezieht. Sie beinhaltet Informationen über Geldbeträge von jedem Dokument, etwaige Berichtigungen (mit einem Hinweis auf den Grund der Berichtigung) und Abzüge.
	SG24	C	9999	DLI-MOA-PIA-DTM-SG26 Eine Segmentgruppe, die gegebenenfalls zur Angabe von einzelnen Positionen des Referenzdokuments genutzt wird.
	SG26	C	10	AJT-MOA-RFF Eine Segmentgruppe zur Angabe von Berichtigungsbeträgen und deren zugehörige Dokumente für diese Position.
74	MOA	C	1	Geldbetrag Zur Angabe eines Geldbetrages.

Betriebswirtschaftl. Begriff	DE	EDIFACT	Format	St	*	Beschreibung
	C516	Geldbetrag		M		
	5025	Geldbetrag, Qualifier	an..3	M	*	5 Berichtigter Betrag 165 Berichtigungsbetrag
	5004	Geldbetrag	n..35	R		

Dieses Segment dient der Angabe des Korrekturwertes für die aktuelle Position. Korrekturbeträge können nur zur Information angegeben werden, d.h. nicht zur Kalkulation. Der Korrekturbetrag muß nicht notwendigerweise gleich der Differenz zwischen fälligem und überwiesenem Betrag sein.
Der Korrekturbetrag wird immer in der Währung der Überweisung/Zahlung angegeben.

Beispiel:
Beispiel: MOA+5:9'
Beispiel: MOA+5:4920'

Max. Wdh. = Maximale Wiederholung, St = Status, * = Restricted Codes
Status: M=Muss, R=Erforderlich, O=Optional, C=Conditional, D=Abhängig von, A=Empfohlen, N=Nicht benutzt

Segmentlayout

Lfd. Nr.	Seg	St	Max. Wdh.			
	SG4	M	9999	LIN-DTM-BUS-MOA-SG5-SG6-SG7-SG10		
	Diese Segmentgruppe enthält Detailinformationen, die relevant sind für alle Transaktionen in der Nachricht.					
	SG10	M	99999	SEQ-DTM-BUS-FII-SG11-SG12-SG13-SG14-SG15-SG16-SG17-SG20		
	Diese Segmentgruppe enthält Details bezüglich einzelner Transaktionen, wie Datumsangaben, Kreditinstitut, Kontonummern.					
	SG20	C	1	PRC-FTX-SG21-SG27		
	Diese Segmentgruppe enthält Zahlungseinzelheiten. Der Inhalt dieser Segmente wird durch die Bankenkette vom auftragserteilenden Kunden bis zum Begünstigten durchgereicht.					
	SG21	C	9999	DOC-MOA-DTM-RFF-NAD-SG22-SG23-SG24		
	Eine Segmentgruppe, die Details zu allen Dokumenten enthält, z.B. Rechnungen, Kontoauszüge, Liefermeldungen, usw., auf die sich die Multiple Gutschriftsanzeige bezieht. Sie beinhaltet Informationen über Geldbeträge von jedem Dokument, etwaige Berichtigungen (mit einem Hinweis auf den Grund der Berichtigung) und Abzüge.					
	SG24	C	9999	DLI-MOA-PIA-DTM-SG26		
	Eine Segmentgruppe, die gegebenenfalls zur Angabe von einzelnen Positionen des Referenzdokuments genutzt wird.					
	SG26	C	10	AJT-MOA-RFF		
	Eine Segmentgruppe zur Angabe von Berichtigungsbeträgen und deren zugehörige Dokumente für diese Position.					
75	RFF	C	1	Referenzangaben		
	Zur Angabe einer Referenz.					
Betriebswirtschaftl. Begriff	DE	EDIFACT	Format	St	*	Beschreibung
	C506	Referenz		M		
	1153	Referenz, Qualifier	an..3	M		ON Auftrags-/ Bestellnummer (Käufer) PL Nummer der Preisliste PP Nummer der Bestelländerung POR Nummer der Bestellantwort VN Auftragsnummer (Lieferant)
	1154	Referenz, Identifikation	an..70	R		
	1156	Zeilennummer	an..6	O		
Dieses Segment dient der Angabe aller relevanten Referenzen, die mit den korrigierten Beträgen der aktuellen Position in Beziehung stehen.						

Max. Wdh. = Maximale Wiederholung, St = Status, * = Restricted Codes

Status: M=Muss, R=Erforderlich, O=Optional, C=Conditional, D=Abhängig von, A=Empfohlen, N=Nicht benutzt

Segmentlayout

Beispiel:

Beispiel: RFF+ON:X:X'

Beispiel: RFF+PP:6522'

Max. Wdh. = Maximale Wiederholung, St = Status, * = Restricted Codes
Status: M=Muss, R=Erforderlich, O=Optional, C=Conditional, D=Abhängig von, A=Empfohlen,
N=Nicht benutzt

Segmentlayout

Lfd. Nr.	Seg	St	Max.	Wdh.		
	SG4	M	9999		LIN-DTM-BUS-MOA-SG5-SG6-SG7-SG10 Diese Segmentgruppe enthält Detailinformationen, die relevant sind für alle Transaktionen in der Nachricht.	
	SG10	M	99999		SEQ-DTM-BUS-FII-SG11-SG12-SG13-SG14-SG15-SG16-SG17-SG20 Diese Segmentgruppe enthält Details bezüglich einzelner Transaktionen, wie Datumsangaben, Kreditinstitut, Kontonummern.	
	SG20	C	1		PRC-FTX-SG21-SG27 Diese Segmentgruppe enthält Zahlungseinzelheiten. Der Inhalt dieser Segmente wird durch die Bankenkette vom auftragserteilenden Kunden bis zum Begünstigten durchgereicht.	
	SG27	C	1		GIS-MOA Eine Segmentgruppe die das Ende der Zahlungseinzelheiten angibt und eine Prüfsumme der Beträge zu Kontrollzwecken spezifiziert.	
76	GIS	M	1		Allgemeiner Indikator Zur Übermittlung eines Verarbeitungsindikators. Hinweise: 1. Das Segment ist zur Löschung im Verzeichnis D.02B markiert.	
Betriebswirtschaftl. Begriff	DE	EDIFACT	Format	St	*	Beschreibung
	C529	Verarbeitungsindikator		M		
	7365	Verarbeitungsindikator, Code	an..3	M	*	37 Vollständige Informationen
Dieses Segment zeigt das Ende der Zahlungseinzelheiten an.						
Beispiel:						
Beispiel: GIS+37'						
Beispiel: GIS+37'						

Max. Wdh. = Maximale Wiederholung, St = Status, * = Restricted Codes
 Status: M=Muss, R=Erforderlich, O=Optional, C=Conditional, D=Abhängig von, A=Empfohlen, N=Nicht benutzt

Segmentlayout

Lfd. Nr.	Seg	St	Max. Wdh.	
	SG4	M	9999	LIN-DTM-BUS-MOA-SG5-SG6-SG7-SG10 Diese Segmentgruppe enthält Detailinformationen, die relevant sind für alle Transaktionen in der Nachricht.
	SG10	M	99999	SEQ-DTM-BUS-FII-SG11-SG12-SG13-SG14-SG15-SG16-SG17-SG20 Diese Segmentgruppe enthält Details bezüglich einzelner Transaktionen, wie Datumsangaben, Kreditinstitut, Kontonummern.
	SG20	C	1	PRC-FTX-SG21-SG27 Diese Segmentgruppe enthält Zahlungseinzelheiten. Der Inhalt dieser Segmente wird durch die Bankenkette vom auftragserteilenden Kunden bis zum Begünstigten durchgereicht.
	SG27	C	1	GIS-MOA Eine Segmentgruppe die das Ende der Zahlungseinzelheiten angibt und eine Prüfsumme der Beträge zu Kontrollzwecken spezifiziert.
77	MOA	C	5	Geldbetrag Zur Angabe eines Geldbetrages.

Betriebswirtschaftl. Begriff	DE	EDIFACT	Format	St	*	Beschreibung
	C516	Geldbetrag		M		
	5025	Geldbetrag, Qualifier	an..3	M		128 Gesamtbetrag
	5004	Geldbetrag	n..35	R		

Mit diesem Segment wird der Gesamtbetrag von Ebene C zu Kontrollzwecken angegeben. Die Kennzahl, die hier angegeben wird, ist einfach eine Kumulation der Werte, die in allen MOA Segmenten in Ebene C angegeben sind unabhängig von den Codes, die in DE 5025 angegeben sind.

Beispiel:
 Beispiel: MOA+139:9'
 Beispiel: MOA+128:25601'

Max. Wdh. = Maximale Wiederholung, St = Status, * = Restricted Codes
 Status: M=Muss, R=Erforderlich, O=Optional, C=Conditional, D=Abhängig von, A=Empfohlen, N=Nicht benutzt

Segmentlayout

CREMUL Summen-Teil

Lfd. Nr.	Seg	St	Max.	Wdh.		
78	CNT	C	5		Abstimmsumme Zur Angabe der Abstimmsumme.	
Betriebswirtschaftl. Begriff	DE	EDIFACT	Format	St	*	Beschreibung
	C270	Abstimmangabe		M		
	6069	Kontrollsumme, Qualifier	an..3	M		2 Anzahl der Positionszeilen in der Nachricht 40 Gesamtanzahl der SEQ-Segmente in einer Nachricht
	6066	Kontrollsumme	n..18	M		
	6411	Maßeinheit, Code	an..3	O		
Dieses Segment dient der Angabe von Anwendungsdaten für die Nachricht zu Kontrollzwecken.						
Beispiel:						
Beispiel: CNT+2:9:H87'						
Beispiel: CNT+2:26'						

Max. Wdh. = Maximale Wiederholung, St = Status, * = Restricted Codes
 Status: M=Muss, R=Erforderlich, O=Optional, C=Conditional, D=Abhängig von, A=Empfohlen,
 N=Nicht benutzt

Segmentlayout

Lfd. Nr.	Seg	St	Max. Wdh.			
	SG28	C	5	AUT-DTM		
	Diese Segmentgruppe spezifiziert Einzelheiten zu Authentifizierungs(-validierungs-) prozeduren, die auf die CREMUL-Nachricht angewendet wurden.					
79	AUT	M	1	Authentifikationswert		
	Zur Angabe des Ergebniswertes aus der Anwendung eines Authentifikationsverfahrens.					
Betriebswirtschaftl. Begriff	DE	EDIFACT	Format	St	*	Beschreibung
	9280	Prüfergebnis, Wert	an..35	M		
	9282	Prüf Schlüssel, Identifikation	an..35	O		
Dieses Segment dient der Bereitstellung von Einzelheiten zu Authentifizierungsprozeduren, die auf die Multiple Gutschriftsanzeige angewendet wurden. Die Verwendung dieses Segments inklusive der Algorithmen und Berechnungsprozeduren hängt ab von den bilateral vereinbarten Bedingungen zwischen Nachrichtensender und -empfänger.						
Beispiel:						
Beispiel: AUT+X+X'						
Beispiel: AUT+7761'						

Max. Wdh. = Maximale Wiederholung, St = Status, * = Restricted Codes
 Status: M=Muss, R=Erforderlich, O=Optional, C=Conditional, D=Abhängig von, A=Empfohlen, N=Nicht benutzt

Segmentlayout

Lfd. Nr.	Seg	St	Max.	Wdh.		
	SG28	C	5		AUT-DTM	
	Diese Segmentgruppe spezifiziert Einzelheiten zu Authentifizierungs(-validierungs-) prozeduren, die auf die CREMUL-Nachricht angewendet wurden.					
80	DTM	C	1		Datum/Uhrzeit/Zeitspanne	
	Zur Angabe eines Datums und/oder einer Uhrzeit oder einer Zeitspanne.					
Betriebswirtschaftl. Begriff	DE	EDIFACT	Format	St	*	Beschreibung
	C507	Datum/Uhrzeit/Zeitspanne		M		
	2005	Datums- oder Uhrzeits- oder Zeitspannen-Funktion, Qualifier	an..3	M	*	218 Beglaubigungs-/Gültigkeitsdatum/-zeit
	2380	Datum oder Uhrzeit oder Zeitspanne, Wert	an..35	R		
	2379	Datums- oder Uhrzeit- oder Zeitspannen-Format, Code	an..3	R		102 JJJJMMTT
Dieses Segment wird verwendet, um Einzelheiten zum Datum und falls nötig zur Uhrzeit der Validierung der Multiplen Gutschriftsanzeige bereitzustellen.						
Beispiel: Die Multiple Gutschriftsanzeige wurde um 12 Uhr des 1. Juni 2002 validiert.						
Beispiel: DTM+218:X:102'						
Beispiel: DTM+218:200206011200:203'						

Max. Wdh. = Maximale Wiederholung, St = Status, * = Restricted Codes
 Status: M=Muss, R=Erforderlich, O=Optional, C=Conditional, D=Abhängig von, A=Empfohlen, N=Nicht benutzt

Segmentlayout

Lfd. Nr.	Seg	St	Max.	Wdh.		
81	UNT	M	1		Nachrichten-Endesegment Dient dazu, eine Nachricht zu beenden und sie auf Vollständigkeit zu prüfen.	
Betriebswirtschaftl. Begriff	DE	EDIFACT	Format	St	*	Beschreibung
	0074	Anzahl der Segmente in einer Nachricht	n..6	M		Die Gesamtanzahl der Segmente in der Nachricht.
	0062	Nachrichten-Referenznummer	an..14	M		Die hier angegebene Nachrichten-Referenznummer sollte gleich der Angabe im UNH-Segment sein.
<p>Das UNT-Segment ist ein Muß-Segment in UN/EDIFACT. Es muß immer das letzte Segment in einer Nachricht sein.</p> <p>Beispiel:</p> <p>Beispiel: UNT+79+X'</p> <p>Beispiel: UNT+79+ME0000001'</p>						

Max. Wdh. = Maximale Wiederholung, St = Status, * = Restricted Codes
 Status: M=Muss, R=Erforderlich, O=Optional, C=Conditional, D=Abhängig von, A=Empfohlen, N=Nicht benutzt

Segmentlayout

Lfd. Nr.	Seg	St	Max.	Wdh.		
82	UNZ	M	1		Nutzdaten-Endesegment Dient dazu, eine Übertragungsdatei zu beenden und sie auf Vollständigkeit zu prüfen.	
Betriebswirtschaftl. Begriff	DE	EDIFACT	Format	St	*	Beschreibung
	0036	Datenaustauschzähler	n..6	M		Anzahl der Nachrichten oder Nachrichten-gruppen in der Übertragungsdatei.
	0020	Datenaustauschreferenz	an..14	M		Identisch mit dem DE 0020 im UNB-Segment.
<p>Das UNZ-Segment ist das letzte Segment der Übertragungsdatei. DE 0036: Falls Nachrichtengruppen verwendet werden, wird hier deren Anzahl in der Übertragungsdatei angegeben. Wenn keine Nachrichtengruppen verwendet werden, steht hier die Anzahl der Nachrichten in der Übertragungsdatei.</p> <p>Beispiel: UNZ+1+12345555' Beispiel: UNZ+5+12345555'</p>						

Max. Wdh. = Maximale Wiederholung, St = Status, * = Restricted Codes
 Status: M=Muss, R=Erforderlich, O=Optional, C=Conditional, D=Abhängig von, A=Empfohlen, N=Nicht benutzt

Verwendete Codes

0001	Syntax-Kennung Codierte Identifikation der Organisation, die die Syntax und deren "Level" (Zeichensatz) pflegt, die in einer Übertragungsdatei verwendet wird.
UNOA	UN/ECE-Zeichensatz A In ISO 646 definiert (mit Ausnahme der Kleinbuchstaben von a bis z).
UNOB	UN/ECE-Zeichensatz B In ISO 646 definiert.
UNOC	UN/ECE-Zeichensatz C In ISO/IEC 8859-1 definiert: Informationsverarbeitung - Teil 1: Lateinisches Alphabet Nr. 1.
UNOD	UN/ECE-Zeichensatz D In ISO/IEC 8859-2 definiert: Informationsverarbeitung - Teil 2: Lateinisches Alphabet Nr. 2.
UNOE	UN/ECE-Zeichensatz E In ISO/IEC 8859-5 definiert: Informationsverarbeitung - Teil 5: Lateinisches/kyrillisches Alphabet.
UNOF	UN/ECE-Zeichensatz F Wie in ISO 8859-7 definiert: Informationsverarbeitung - Teil 7: Lateinisches/griechisches Alphabet.
0002	Syntax-Versionsnummer Gibt an, um welche Version der Syntax es sich handelt (siehe Datenelement 0001).
3	Version 3 ISO 9735 Änderung 1:1992. GS1 Beschreibung: Syntax-Versionsnummer 3. Erlaubt die Verwendung aller Zeichensätze (A, B, C, D, E und F).
0007	Teilnehmerbezeichnung, Qualifier Ein Qualifier, der die Quelle der Codes angibt, die für die Teilnehmerbezeichnung verwendet wurde.
14	GS1 Von GS1 zugewiesener Partner-Identifikationscode. Die GS1 ist eine internationale Organisation von GS1-Mitgliedsorganisationen, die das GS1-System verwalten.
0025	Referenz oder Paßwort des Empfängers, Qualifier Ein Qualifier für die Referenz-Angabe oder für das Paßwort des Empfängers.
AA	Referenz Referenz/Passwort des Empfängers ist eine Referenz..

Verwendete Codes

BB	Paßwort Referenz/Passwort des Empfängers ist ein Passwort.
0029	Verarbeitungspriorität, Code Vom Absender vergebener Code, der die Verarbeitungspriorität der Übertragungsdatei angibt.
A	Höchste Priorität Höchste Prozesspriorität erforderlich.
0031	Bestätigungsanforderung Gibt an, daß der Absender einer Übertragungsdatei vom Empfänger den formal richtigen Eingang bestätigt haben möchte.
1	Angefordert Bestätigung ist angefordert.
0035	Test-Kennzeichen Gibt an, daß die Übertragungsdatei ein Test ist.
1	Testübertragung Gibt an, das die Übertragung ein Test ist.
5	Übertragungsdatei ist ein Test eines Dienstleisters Zeigt an, dass diese Übertragungsdatei ein Test mit einem Dienstleister ist.
0051	Verwaltende Organisation Code zur Identifizierung der verwaltenden Organisation, welche die Beschreibung, Pflege und Veröffentlichung des Nachrichtentyps durchführt.
UN	UN/CEFACT United Nations Centre for Trade Facilitation and Electronic Business (UN/CEFACT). GS1 Beschreibung: UN Europäische Wirtschaftskommission (UN/ECE), Komitee zur Handelsentwicklung (TRADE), Arbeitskreis zur Entwicklung von Handelsvereinfachungen (WP.4).
0052	Versionsnummer des Nachrichtentyps Versionsnummer des Nachrichtentyps.
D	Entwurfs-Version Nachrichtentyp, der als Nachrichtentyp-Entwurf verabschiedet und herausgegeben wurde. (Gültig für Verzeichnisse, die nach März 1993 veröffentlicht wurden)

Verwendete Codes

0054	Freigabenummer des Nachrichtentyps Freigabenummer innerhalb der aktuellen Versionsnummer des Nachrichtentyps (0052).
01B	Ausgabe 2001 - B Nachrichtentyp, der in der zweiten Ausgabe 2001 des UNTDID (Verzeichnis des Handelsdatenaustauschs der Vereinten Nationen) verabschiedet und herausgegeben wurde.
0057	Anwendungscode der zuständigen Organisation Ein Code, der von einer Organisation vergeben wird, die für die Entwicklung und Pflege des betreffenden Nachrichtentyps verantwortlich ist; dieser Code kennzeichnet die Nachricht.
EAN003	GS1 Versionsnummer (GS1 Permanent Code) Angabe, dass die Nachricht eine EANCOM-Nachricht in der Version 003 ist.
0065	Nachrichtentyp-Kennung Ein identifizierender Code für einen Nachrichtentyp, der von der verwaltenden Organisation vergeben wird.
CREMUL	Multiple Gutschriftsanzeige Ein Code zur Identifizierung der Nachricht Multiple Gutschriftsanzeige. GS1 Beschreibung: Die multiple Gutschriftsanzeige wird von einem kontoführenden Kreditinstitut an den Kontoinhaber oder einen Dritten gesendet, der vorher vereinbart hat, seinem (n) Konto (Konten) bestimmte Beträge zum angegebenen Datum zur Begleichung des Zahlungsverkehrs gutschreiben zu lassen.
1001	Dokumentenname, Code Code für den Dokumentennamen.
1	Analysezertifikat Zertifikat, das die Werte einer Analyse enthält.
2	Konformitätszertifikat Das Zertifikat beurteilt die Übereinstimmung von vorgegebenen Definitionen.
3	Qualitätszeugnis Zertifikat, das die Qualität von Gütern, Dienstleistungen, usw. bescheinigt.
4	Prüfbericht Bericht, der die Ergebnisse einer Prüfung beinhaltet.
9	Preisliste/Katalog Der Nachrichtentyp ermöglicht die Übertragung von Daten zu Preis- und Kataloginformationen für Dienstleistungen und Waren von einem Verkäufer an einen Käufer.

Verwendete Codes

10	Partnerstammdaten Dokument/Nachricht, das/die die einen Partner betreffenden Stammdaten enthält.
35	Lagerbestandsbericht Die Nachricht dient dem Austausch von Informationen über durchgeführte Bestandsaufnahmen.
44	Multimodaler Statusbericht Eine Nachricht, um den Transportstatus und/oder den Wechsel des Transportstatus (d.h. Vorfall) zwischen Vertragspartnern zu übermitteln.
46	Bank-Status Ein/e Bank-Status Dokument/Nachricht.
51	Preisliste/ Katalog-Antwort Ein Dokument, das eine Antwort zu einer zuvor gesendeten PRICAT-Nachricht enthält.
54	Rechtsverbindlicher Kontoauszug Ein Kontoauszug, der Buchungsposten entsprechend der Buchführung des kontoführenden Kreditinstitutes enthält.
55	Kontoauszug/ Liste Eine Veröffentlichung des kontoführenden Finanzinstituts, welche zur Buchung anstehende Positionen enthält.
56	Kontoabschluß Letzter Kontoauszug einer Periode, der die Zinsen und den Abschlußsaldo des letzten Berechnungsdatums enthält.
67	Handelsunstimmigkeit (Reklamation) Dokument/ Nachricht eines Partners (normalerweise des Käufers), um anzuzeigen, daß eine oder mehrere Rechnungen oder Gutschriften für die Zahlung strittig sind.
77	Status-Bericht einer Sendung Die Nachricht beinhaltet Angaben über den Sendungsstatus.
78	Ankündigung von Bestandsbewegungen Ankündigung von Bestandsbewegungen.
82	Abrechnung über den Verbrauch meßbarer Dienstleistungen Dokument/ Nachricht, zur Zahlungsaufforderung für die Lieferung meßbarer Dienstleistungen (z.B. Gas, Strom, usw.), die über einen bestimmten Zeitraum von einem Zähler gemessen wurden.
83	Wertgutschrift Dokument/ Nachricht zur Übermittlung von Gutschriftsinformationen bezüglich finanzieller Korrekturen, z.B. Boni.
84	Wertbelastung Dokument/ Nachricht zur Übermittlung von Belastungsinformationen bezüglich finanzieller Korrekturen.

Verwendete Codes

105	<p>Interne Bestellung</p> <p>Das Dokument dient innerhalb eines Unternehmens dazu, die Bestellung von Artikeln, Materialien oder Dienstleistungen anzustoßen, die für die Herstellung von Gütern notwendig sind, die zum Verkauf oder auf andere Weise Kunden angeboten werden.</p>
130	<p>Rechnungsdatenblatt</p> <p>Unternehmensinterne Nachricht über verkaufte Waren, die als Basis für die Vorbereitung einer Rechnung benutzt wird.</p>
141	<p>Ankündigung zu buchender Posten auf ein Finanzkonto</p> <p>Nachricht, mit der einem Partner Posten angekündigt werden, die auf ein Finanzkonto gebucht werden müssen.</p>
172	<p>Legitimation Bestellungen zu planen und vorzuschlagen</p> <p>Dokument oder Nachricht, die den Empfänger legitimiert Bestellungen zu planen, basierend auf den Informationen in dieser Nachricht, und diese Bestellung als Vorschlag zum Sender zu übermitteln.</p>
173	<p>Legitimation Bestellungen zu planen und zu versenden</p> <p>Dokument oder Nachricht, die den Empfänger legitimiert Bestellungen zu planen und zu versenden, basierend auf den Informationen in dieser Nachricht.</p>
174	<p>Zeichnung</p> <p>Das Dokument/ die Nachricht ist eine Zeichnung.</p> <p>GS1 Beschreibung: Eine Nachricht zur Verwaltung des Austausches externer Objekte.</p>
182	<p>Saldenbestätigung</p> <p>Bestätigung eines Saldos zum Buchungsdatum.</p>
213	<p>Anfrage zur Stornierung eines Zahlungsauftrages</p> <p>Eine Nachricht, die die Stornierung einer zuvor gesendeten Finanzanweisung anfordert.</p>
214	<p>Im voraus autorisierte Lastschriften</p> <p>Die Nachricht enthält im voraus autorisierte Lastschriften.</p>
220	<p>Bestellung/Auftrag</p> <p>Dokument/Nachricht, mit dem/der ein Käufer einen Verkäufer veranlaßt, Waren oder Dienstleistungen wie beschrieben zu liefern, wobei die Bedingungen in einem Angebot enthalten sind oder anderweitig dem Käufer bekannt sind.</p>
221	<p>Rahmenauftrag</p> <p>Bestellung, die erst später nach Mengen, Lieferterminen und evtl. Lieferorten spezifiziert wird.</p>
223	<p>Leasingauftrag</p> <p>Dokument/ Nachricht für Waren in Leasingverträgen.</p>
224	<p>Eilauftrag</p> <p>Dokument/ Nachricht für dringende Bestellungen.</p>

Verwendete Codes

225	Reparaturauftrag Dokument/ Nachricht für Reparaturaufträge.
226	Abrufauftrag Dokument/ Nachricht zur Übermittlung von Teilmengen und Liefertermine zu einem vorangegangenen Rahmenauftrag.
227	Konsignationsauftrag Auftrag Waren in ein Lager zu liefern, mit der Vereinbarung zur Zahlung, wenn Waren aus diesem Lager verkauft werden.
230	Bestelländerung Änderung einer bereits übermittelten Bestellung.
231	Bestellantwort Antwort auf eine bereits erhaltene Bestellung.
236	Lieferprognose Eine Nachricht zur Übermittlung von Lieferplänen oder Produktbedarfsprognosen.
237	Cross Docking-Dienstleistungsauftrag Cross Docking-Dienstleistungsauftrag für Waren, die an einen Einzelhändler geliefert werden sollen. GS1 Beschreibung: Cross docking-Dienstleistungsauftrag für Waren, die an einen Einzelhändler geliefert werden sollen.
238	Nicht im voraus autorisierte Lastschriften Die Nachricht enthält Lastschriften, die nicht im voraus autorisiert wurden.
240	Lieferanweisung Nachricht, mit der der Käufer detaillierte Instruktionen für die Lieferung der bestellten Waren übermittelt. GS1 Beschreibung: Die Nachricht eines Partners an einen anderen, welcher die Kontrolle über bestellte Waren hat, enthält Anweisungen zur Lieferung einer Sendung entsprechend den angegebenen Bedingungen.
241	Lieferabruf/ -plan Nachricht entsprechend der UNSM DELFOR. GS1 Beschreibung: Eine Nachricht zur Übermittlung von Lieferplänen oder Produktbedarfsprognosen.
243	Im voraus autorisierte Lastschrift Die Nachricht enthält im voraus autorisierte Lastschrift-Anforderungen.
244	Nicht im voraus autorisierte Lastschrift-Anforderung(en) Die Nachricht enthält nicht im voraus autorisierte Lastschrift-Anforderungen.

Verwendete Codes

251	<p>Produktdatenanfrage</p> <p>Dies ist eine Anfrage nach Informationen.</p> <p>GS1 Beschreibung: Eine Nachricht, die dem Sender ermöglicht, Informationen über ein Produkt oder eine Warengruppe aus einem Stammdatenkatalog oder einer Datei entsprechend den in der Nachricht definierten Kriterien anzufordern.</p>
252	<p>Bank-Status-Antwort</p> <p>Eine Nachricht, die auf eine zuvor gesendete Bank-Status-Anfrage antwortet.</p>
258	<p>Dauerauftrag</p> <p>Ein Auftrag, feste Produktmengen zu regelmäßigen Zeitabständen auszuführen.</p>
261	<p>Selbst ausgestellte Gutschriftsanzeige</p> <p>Ein Dokument, das angibt, dass der Kunde eine Gutschrift im Gutschriftsverfahren fordert.</p>
262	<p>Konsolidierte Gutschrift - Waren und Dienstleistungen</p> <p>Gutschrift für Waren und Dienstleistungen, die sich auf mehrere Geschäftsvorfälle mit mehr als einer Rechnung bezieht.</p>
263	<p>Status der Inventurberichtigung</p> <p>Die Nachricht enthält detaillierte Statusangaben zu Inventurberichtigungen.</p>
270	<p>Lieferschein</p> <p>Papier-Dokument, das einer Warensendung beigelegt ist und den Warenempfänger über den Inhalt dieser Sendung informiert.</p>
289	<p>Produktstammdaten</p> <p>Eine Nachricht zur Übermittlung von Stammdaten, ein Datenstamm, der selten verändert wird, zur Identifikation und Beschreibung von Produkten, die ein Lieferant seinen (potentiellen) Kunden oder Käufern anbietet.</p> <p>GS1 Beschreibung: Eine Nachricht zwischen Partnern, die Stammdaten zur Identifikation und Beschreibung von Produkten enthält, die Liefer- oder Informationszwecken dienen. Diese längerfristig gültigen Informationen beinhalten technische sowie funktionale Produktbeschreibungen, jedoch keinerlei kommerzielle Aussagen oder Handelsbedingungen.</p>
291	<p>Lieferplanbestätigung</p> <p>Eine Nachricht als Antwort auf einen zuvor gesendeten Lieferplan.</p>
297	<p>Anweisung zur Warenaufnahme</p> <p>Nachricht zur Beauftragung eines Partners Waren abzuholen.</p>
305	<p>Anwendungsfehler und -bestätigung</p> <p>Eine Nachricht zur Information des Nachrichtensenders, dass eine früher gesendete Nachricht von der Applikation des Adressaten empfangen oder abgelehnt wurde.</p>
308	<p>Delkredere Gutschrift</p> <p>Eine Gutschrift, die an ein Unternehmen gesandt wird, welches für eine Anzahl von Käufern bezahlt (Zentralregulierer).</p>

Verwendete Codes

310	Angebot Dokument/Nachricht, das/die mit der Absicht, einen Vertrag abzuschließen, die Bedingungen aufzeigt, zu denen die Waren angeboten werden.
311	Aufforderung zur Angebotsabgabe (Anfrage) Dokument/Nachricht, mit dem/der ein Angebot für spezifizierte Waren oder Dienstleistungen angefordert wird.
315	Vertrag Dokument/Nachricht, das/die eine Vereinbarung zwischen dem Verkäufer und dem Käufer über die Lieferung von Produkten dokumentiert. Seine/ihre Aussage ist gleichbedeutend einer Bestellung mit einer folgenden Auftragsbestätigung.
325	Proformarechnung Diese(s) Dokument/ Nachricht dient als vorläufige Rechnung. Es/ sie enthält im Großen und Ganzen dieselbe Information wie die endgültige Rechnung, löst aber keine Zahlung aus.
335	Verbindliche Buchung Dokument/ Nachricht, mit der ein Lieferant bei einem Frachtführer eine Frachtraumreservierung für eine spezifizierte Sendung verbindlich bucht inkl. der gewünschten Beförderungsart, Lieferzeit, usw..
338	Ankündigung von Buchungsposten auf ein Finanzkonto Nachricht, mit der einem Partner Posten angekündigt werden, die auf ein Finanzkonto gebucht wurden.
340	Versandanweisungen Diese(s) Dokument/ Nachricht informiert über Frachtdetails und Anforderungen des Exporteurs zur physischen Warenbewegung.
341	Versandanweisungen des Versenders (Luft) Dokument/ Nachricht eines Versenders, in dem/ in der er Angaben zu einer Warensendung macht, die eine Fluglinie oder ihren Agenten in die Lage versetzt, einen Luftfrachtbrief vorzubereiten.
342	Transaktionsbericht nur zur Information Eine Nachricht, die über Transaktionen nur zur Information berichtet.
345	Versandbereitschaftsmeldung Dokument/Nachricht vom Lieferanten, um den Käufer zu informieren, daß die bestellten Waren für die Auslieferung bereit stehen.
347	Bestellstatusanfrage Eine Nachricht, mit der der Status einer zuvor versendeten Bestellung angefragt wird.
348	Bestellstatusbericht Eine Nachricht, mit der der Status einer zuvor versendeten Bestellung berichtet wird.

Verwendete Codes

350	<p>Versandanweisung Mit dieser Nachricht/diesem Dokument veranlaßt der Lieferant die Lieferung von Produkten an den Käufer (Empfänger).</p>
351	<p>Liefermeldung Mit dieser Nachricht/diesem Dokument informiert der Verkäufer oder Versender den Empfänger über den Versand der Waren.</p>
376	<p>Permanente Produktdaten-Anfrage Eine Produktdatenanfrage, die bis zu ihrer Löschung gültig ist. GS1 Beschreibung: Ein erster Download und zukünftige Änderung der Daten während der bestehenden Anfrage werden automatisch dem Käufer gesendet, wenn diese auftreten, solange bis die permanente Anfrage annulliert wird.</p> <p>Notes: Eine permanente Produktdatenanfrage impliziert, dass der Lieferant einen kompletten Download und alle zukünftigen Änderungen über die gewünschte Handelseinheit sendet, solange bis die permanente Anfrage gelöscht wird. Eine permanente Produktdatenanfrage kann nur durch Löschen der Originalanfrage und Starten einer neuen Anfrage modifiziert werden.</p>
380	<p>Handelsrechnung Dokument/Nachricht, mit dem/der die Zahlung für gelieferte Waren oder Dienstleistungen entsprechend den zwischen Verkäufer und Käufer vereinbarten Bedingungen angefordert wird.</p>
381	<p>Gutschriftsanzeige - Waren und Dienstleistungen Mit diesem Dokument/ dieser Nachricht werden dem Begünstigten Gutschriftsinformationen übermittelt.</p>
382	<p>Provisionsmitteilung Dokument/ Nachricht, mit welchem/ welcher ein Verkäufer den Provisionsbetrag, einen Prozentsatz des Rechnungsbetrages oder eine andere Kalkulationsbasis für die Berechnung der Provision angibt, auf die ein Verkaufsagent ein Anrecht hat.</p>
383	<p>Belastungsanzeige - Waren und Dienstleistungen Mit diesem Dokument/ dieser Nachricht wird der betroffene Partner über eine Belastung informiert.</p>
384	<p>Korrigierte Rechnung Handelsrechnung, die gegenüber einer früheren Übertragung derselben Rechnung überarbeitete Informationen enthält.</p>
385	<p>Konsolidierte Rechnung Handelsrechnung, die mehrere Geschäftsvorfälle zu mehr als einem Verkäufer umfaßt. GS1 Beschreibung: Handelsrechnung, die mehrere Geschäftsvorfälle zu mehr als einer Lieferung umfaßt.</p>

Verwendete Codes

386	Vorauszahlungsrechnung Eine Rechnung zur Vorauszahlung für Waren und Dienstleistungen. Die darin enthaltenen Beträge werden von der endgültigen Rechnung abgezogen.
388	Steuerrechnung Eine Rechnung für steuerliche Zwecke.
389	Selbst ausgestellte Rechnung Eine Rechnung, die der Zahlungspflichtige anstelle des Verkäufers ausstellt.
390	Delkredere Rechnung Eine Rechnung, die an ein Unternehmen gesandt wird, welches für eine Anzahl von Käufern bezahlt (Zentralregulierer).
393	Inkasso Rechnung Eine Rechnung, die einem Dritten zum Inkasso ausgestellt wird.
397	Antwort auf kaufmännischen Kontenbericht Ein Dokument, das eine Antwort zu einem zuvor gesendeten kaufmännischen Kontenbericht enthält.
400	Ausnahmebestellung Eine Bestellung, die ausnahmsweise aus dem vorher vereinbarten Rahmen fällt.
401	Transshipment Bestellung Ein Auftrag, Produkte, die bereits für den endgültigen Lieferpunkt zusammengestellt worden sind, ohne Veränderung durch das Verteilzentrum zu schleusen.
402	Cross Docking Bestellung Ein Auftrag, Produkte auszuliefern, die im Distributionscenter für einen endgültigen Lieferpunkt neu zusammengestellt werden müssen.
447	Inkassoauftrag Dokument/ Nachricht zur Abtretung von Finanz- oder Handelsdokumenten an eine Bank, um Anerkennung und/ oder Zahlung zu erwirken oder andere Dokumente zur Absicherung von Forderungen zu beschaffen.
452	Multipler Zahlungsauftrag Dokument/Nachricht, das/die einen Zahlungsauftrag (Sammler) zu Lasten eines oder mehrerer Konten an einen oder mehrere Begünstigte enthält.
481	Zahlungssavis Mit diesem Dokument/ dieser Nachricht wird eine Zahlung angekündigt.
493	Kontoauszug Nachricht entsprechend der UNSM STATAC.
527	Selbst ausgestellte Belastungsanzeige Ein Dokument, mit welchem der Kunde eine Belastung im Gutschriftsverfahren beansprucht.

Verwendete Codes

610	<p>Speditionsauftrag</p> <p>Dokument/Nachricht, gerichtet an einen Spediteur, mit Handlungsanweisungen für den Versand der im Auftrag beschriebenen Güter.</p>
630	<p>Verladeanzeige</p> <p>Dokument/Nachricht, mit dem/der der Ablader oder sein Agent Informationen über zur Verschiffung angediente Exportsendungen an den Frachtführer/ Verfrachter, den Unternehmer im multimodalen Transport, den Umschlagbetrieb oder an andere betroffene Institutionen gibt. Das Dokument enthält Felder für Quittungsvermerke und Haftungserklärungen. (Teilweise erfüllt es als Mehrzweckdokument die Funktionen der Dokumente 632, 633, 650 und 655).</p> <p>GS1 Beschreibung: Dokument/Nachricht, mit dem/der der Ablader oder sein Agent Informationen über zur Verschiffung angediente Exportsendungen an den Frachtführer/ Verfrachter, den Unternehmer im multimodalen Transport, den Umschlagbetrieb oder an andere betroffene Institutionen gibt. Das Dokument enthält Felder für Quittungsvermerke und Haftungserklärungen.</p>
632	<p>Wareneingangsmeldung</p> <p>Dokument/Nachricht, das/die den Erhalt von Gütern bestätigt und zusätzlich Empfangsbedingungen enthalten kann.</p> <p>GS1 Beschreibung: Die Nachricht erfüllt die Geschäftsanforderungen zur Meldung von Wareneingängen oder zur Benachrichtigung über Abweichungen zwischen gelieferten oder bestellten/ vorausgeplanten Gütern.</p>
700	<p>Frachtbrief</p> <p>Nicht-übertragbares Dokument, das den Vertrag zum Transport der Ladung beurkundet.</p>
701	<p>Universelles (Mehrzweck-) Transportdokument</p> <p>Dokument/ Nachricht, das/ die einen Beförderungsvertrag beurkundet, der die Bewegung von Waren auf jede Art und jede Kombination von Transportarten von nationalem oder internationalem Transport, unter Anwendung jeglicher internationaler Vereinbarung oder nationalem Recht sowie unter den Beförderungsbedingungen eines jeden Frachtführers oder Transportunternehmers, der den im Dokument erwähnten Transport ausführt oder arrangiert, beinhaltet.</p>
705	<p>Konnossement</p> <p>Übertragbares Dokument, das den Vertrag zum Seetransport, die Übernahme oder Verladung durch den Frachtführer beurkundet und mit dem der Frachtführer die Warenauslieferung gegen Übergabe des Dokumentes vornimmt. Eine Bestimmung im Dokument, daß Waren zu Händen einer bestimmten Person, an Order oder an einen Überbringer geliefert werden sollen, stellt eine solche Verpflichtung dar.</p>
706	<p>Original-Konnossement</p> <p>Das Original des Konnossements ausgestellt durch eine Transportfirma. Im Bereich des Seeverkehrs kann es das Eigentum der Ware darstellen.</p>
707	<p>Konnossement Kopie</p> <p>Die Kopie des Konnossements ausgestellt durch eine Transportfirma.</p>

Verwendete Codes

719	<p>Allgemeine Nachricht Dokument / Nachricht, die die vereinbarten Textinformationen bereitstellt. GS1 Hinweis: Ersetzt den GS1 Temporary Code 14E.</p>
720	<p>Bahnfrachtbrief (Oberbegriff) Transportdokument/-Nachricht, das/die einen Vertrag über den Transport von Gütern zwischen dem Versender und dem Frachtführer (der Eisenbahngesellschaft) begründet. Im internationalen Bahnverkehr muß dieses Dokument den Formvorschriften entsprechen, die in den internationalen Übereinkommen über den Eisenbahngüterverkehr - wie z. B. CIM und SMGS - enthalten sind.</p>
721	<p>Antwort auf Produktdatenanfrage Nachricht, um auf eine Produktdatennachricht zu antworten. GS1 Hinweis: Ersetzt den GS1 Temporary Code 1E.</p>
725	<p>Vom Hersteller ausgelöste Bestellung Dokument / Nachricht, die Details einer Bestellung enthält, die von einem Hersteller ausgelöst wurde. GS1 Hinweis: Ersetzt den GS1 Temporary Code 22E.</p>
726	<p>Vom Hersteller ausgelöster Konsignationsauftrag Dokument / Nachricht, die Details eines Konsignationsauftrags enthält, der von einem Hersteller ausgelöst wurde. GS1 Hinweis: Ersetzt den GS1 Temporary Code 23E.</p>
727	<p>Preis- / Verkaufskatalog, der keine kommerziellen Informationen enthält Eine Preis- / Verkaufskatalognachricht, die keine kommerziellen Daten wie Preise, Bedingungen oder Bedingungen enthält. GS1 Hinweis: Ersetzt den GS1 Temporary Code 24E.</p>
728	<p>Preis- / Verkaufskatalog, der kommerzielle Informationen enthält Eine Preis- / Verkaufskatalognachricht, die kommerziellen Daten wie Preise, Bedingungen oder Bedingungen enthält. GS1 Hinweis: Ersetzt den GS1 Temporary Code 25E.</p>
729	<p>Retourenmeldung Dokument / Nachricht, mit der der Käufer den Verkäufer über den Versand der zurückgesandten Ware informiert. GS1 Hinweis: Ersetzt den GS1 Temporary Code 35E.</p>
730	<p>LKW-Frachtbrief Transportdokument/-Nachricht, das/die einen Vertrag zwischen einem Frachtführer und einem Versender über den Transport von Gütern auf der Straße beweist (Oberbegriff). Anmerkung: Für den internationalen Straßengüterverkehr muß dieses Dokument mindestens die Einzelheiten enthalten, die im Übereinkommen über den Vertrag für den internationalen Güterverkehr auf der Straße (CMR) vorgeschrieben sind.</p>
731	<p>Handelskonto-Zusammenfassung Eine Nachricht, die die Übertragung kommerzieller Daten über getätigte Zahlungen und ausstehende Positionen auf einem Konto über einen bestimmten Zeitraum ermöglicht. GS1 Hinweis: Ersetzt den GS1 Temporary Code 49E.</p>

Verwendete Codes

732	<p>Ankündigung für Rücksendungen</p> <p>Eine Nachricht, mit der eine Partei einer anderen Partei Einzelheiten der Waren aus bestimmten Gründen zur Rücksendung bekannt gibt (z. B. Retouren zur Reparatur, Rücksendungen wegen Beschädigung usw.).</p> <p>GS1 Hinweis: Ersetzt den GS1 Temporary Code 70E.</p>
733	<p>Anweisung für die Rücksendung</p> <p>Eine Nachricht, mit der eine Partei eine andere Partei darüber informiert, ob und wie Waren zurückgegeben werden sollen.</p> <p>GS1 Hinweis: Ersetzt den GS1 Temporary Code 71E.</p>
734	<p>Umsatzprognosebericht</p> <p>Eine Nachricht, die es Unternehmen ermöglicht, grundlegende Umsatzprognosedaten in Bezug auf Produkte oder Dienstleistungen elektronisch auszutauschen oder elektronisch zu melden, einschließlich der entsprechenden Informationen zu Ort, Zeitraum, Produktidentifikation, Preis und Menge.</p> <p>GS1 Hinweis: Ersetzt den GS1 Temporary Code 72E.</p>
735	<p>Verkaufsdatenbericht</p> <p>Eine Nachricht, die es Unternehmen ermöglicht, grundlegende Verkaufsdaten in Bezug auf Produkte oder Dienstleistungen, einschließlich des entsprechenden Standorts, Zeitraums, der Produktkennzeichnung, der Preis- und Mengeninformatoren, elektronisch auszutauschen oder elektronisch zu melden. Es ermöglicht dem Empfänger, die Informationen automatisch zu verarbeiten und für Produktion, Marketing oder statistische Zwecke zu verwenden.</p> <p>GS1 Hinweis: Ersetzt den GS1 Temporary Code 73E.</p>
736	<p>Vollständige Produkthanfrage</p> <p>Eine Produkthanfrage, die bis zum Abbruch gültig ist. Sie fordert nicht nur die Updates seit dem letzten Mal an, sondern immer die vollständigen Produkthinformatoren eines Datenlieferanten. Dies bedeutet, dass innerhalb der Daueranforderung jedes Mal ein kompletter Download der jeweiligen Daten automatisch an den Datenanfrager gesendet wird.</p> <p>GS1 Hinweis: Ersetzt den GS1 Temporary Code 73C.</p>
737	<p>Zustellnachweis</p> <p>Eine Nachricht, mit der ein Empfänger einen Beförderungsnachweis für die Lieferung einer Sendung bereitstellt.</p> <p>GS1 Hinweis: Ersetzt den GS1 Temporary Code 78E.</p>
738	<p>Fracht- / Warentransport- und Bewegungsnachricht</p> <p>Eine Nachricht von einer Partei an ein Lagerhaus, ein Vertriebszentrum oder einen Logistikdienstleister, die die Abfertigungsdienste und, wo erforderlich, die Beförderung bestimmter Waren angibt, die auf Lager im Zuständigkeitsbereich des Verteilzentrums oder des Logistikdienstleisters beschränkt sind.</p> <p>GS1 Hinweis: Ersetzt den GS1 Temporary Code 90E.</p>
739	<p>Verbrauchsbericht für Verbrauchsgüter, der eine Rechnung unterstützt</p> <p>Dokument / Nachricht, die gemessene Verbrauchsdaten bereitstellt, die eine Rechnung unterstützen.</p> <p>GS1 Hinweis: Ersetzt den GS1 Temporary Code 94E.</p>

Verwendete Codes

740	<p>Luftfrachtbrief</p> <p>Dokument/Nachricht, das/die vom Versender oder in seinem Namen ausgestellt wurde und das einen Vertrag zwischen dem Versender und der Luftverkehrsgesellschaft über den Transport von Gütern auf den Routen der Luftverkehrsgesellschaft ausweist und durch die numerische Kennung der Fluggesellschaft und einer Seriennummer identifiziert wird (IATA).</p>
742	<p>Verbrauchsbericht für gemessene Verbrauchsdaten</p> <p>Dokument / Nachricht, die gemessene Verbrauchsdaten bereitstellt. GS1 Hinweis: Ersetzt den GS1 Temporary Code 99E.</p>
747	<p>Ankündigung Gehaltsabzug</p> <p>Eine Nachricht, die von einer Partei (in der Regel ein Arbeitgeber oder deren Vertreter) an eine dienstleistende Organisation gesendet wird, um die Lohnabzüge, die im Namen ihrer Angestellten gezahlt werden, an die dienstleistende Organisation zu detaillieren. GS1 Hinweis: Ersetzt den GS1 Temporary Code YA3.</p>
748	<p>Lieferavisierung Consignment</p> <p>Dokument / Nachricht, mit der der Lieferant den Käufer über den Versand der bei der Lieferung bestellten Ware informiert (Waren, die bei Bezahlung der Ware aus dem Lagerbestand in den Bestand geliefert werden sollen). GS1 Hinweis: Ersetzt den GS1 Temporary Code YA7.</p>
763	<p>Transportbescheinigung des Spediteurs</p> <p>Von einem Spediteur ausgestelltes, übertragbares Dokument, das bestätigt, daß der Spediteur eine Gebühr für Versand und Zustellung erhalten hat, die mit den Anweisungen des Versenders, wie auf dem Dokument angegeben, übereinstimmt. Desweiteren bestätigt er die Verantwortung für die Zustellung der Waren an den Inhaber des Dokumentes durch die Vermittlung eines Zustellagenten seiner Wahl, z. B. FIATA-FCT.</p>
770	<p>Buchungsbestätigung</p> <p>Dokument/ Nachricht eines Frachtführers zur Bestätigung, daß Frachtraum auf Transportmitteln für eine Sendung reserviert wurde.</p>
781	<p>Ankunftsmeldung (Waren)</p> <p>Benachrichtigung des Frachtführers an den Empfänger in schriftlicher, telefonischer oder anderer Form (Expressbrief, Nachricht, Telegramm, usw.) zur Information, daß eine an ihn adressierte Sendung am vereinbarten Bestimmungsort zu seiner Verfügung steht bzw. in Kürze zur Verfügung stehen wird.</p>
811	<p>Ausfuhrgenehmigung</p> <p>Eine von einer staatlichen Stelle ausgestellte Genehmigung, mit der der Export einer bestimmten Warengruppe bezogen auf bezeichnete Bedingungen, wie Menge, Bestimmungsland usw. erlaubt wird.</p>
821	<p>Versandschein T1</p> <p>Versandanmeldung für Waren, die im externen gemeinschaftlichen/ gemeinsamen Versandverfahren befördert werden.</p>

Verwendete Codes

822	<p>Versandschein T2</p> <p>Bestätigung, daß die angemeldeten Waren aus dem freien Verkehr der EG stammen.</p>
830	<p>Warendeklaration für den Export</p> <p>Dokument / Nachricht, mit der die Waren zur Ausfuhr angemeldet werden Zollabfertigung gemäß dem Layout-Schlüssel in Anlage I zu Anhang C.1 bezüglich der vollständigen Ausfuhr in die Kyoto-Konvention (CCC). Innerhalb einer Zollunion kann "zum Versand" dieselbe Bedeutung haben wie "zur Ausfuhr".</p>
852	<p>Gesundheitszeugnis</p> <p>Dokument/Nachricht, herausgegeben von der zuständigen Behörde des exportierenden Landes, welches bescheinigt, dass Lebensmittel und tierische Produkte incl. geschlachteten Tieren, für den Verzehr durch Menschen geeignet sind. Wenn relevant, kann das Dokument Einzelheiten über durchgeführte Kontrollen enthalten.</p>
861	<p>Ursprungszeugnis</p> <p>Ein/e Dokument/Nachricht zur Identifizierung von Waren, mit dem/der die zur Ausstellung befugte Behörde oder Stelle bestätigt, daß die Waren, auf die sich das Zeugnis bezieht, ihren Ursprung in einem bestimmten Land haben. Der Begriff "Land" kann eine Gruppe von Ländern, eine Region, oder einen Teil eines Landes umfassen. Dieses Zeugnis kann auch eine Deklaration von Hersteller, Produzent, Lieferant, Exporteur oder anderen fachkundigen Personen beinhalten.</p>
890	<p>Gefahrgutdeklaration</p> <p>Von einem Versender in Übereinstimmung mit einschlägigen Übereinkommen und Bestimmungen ausgestellte/s Dokument/Nachricht, das/die gefährliche Produkte oder Materialien für Transportzwecke beschreibt und das/die bestätigt, daß die Materialien in Übereinstimmung mit den Vorschriften der betreffenden Übereinkommen oder Bestimmungen verpackt und gekennzeichnet wurden.</p>
898	<p>Cross Docking Bestellung (Consignment) -vorgepackt</p> <p>Ein Sendungsauftrag, der die Lieferung von Produkten anfordert, die entsprechend dem endgültigen Lieferort verpackt sind und ohne weitere Bearbeitung über eine Rampe in ein Distributionszentrum bewegt werden sollen.</p> <p>GS1 Hinweis: ersetzt YD1 (GS1 Temporary Code)</p>
910	<p>Antrag auf Einfuhrgenehmigung</p> <p>Dokument/Nachricht, mit dem/der ein interessierter Beteiligter bei einer zuständigen Stelle die Genehmigung beantragt, entweder eine beschränkte Menge von Artikeln, die Einfuhrbeschränkungen unterliegen, oder eine unbeschränkte Menge solcher Artikel während einer beschränkten Zeitperiode importieren zu dürfen und in dem die Art der Artikel, ihr Ursprung und Wert usw. aufgeführt werden.</p>

Verwendete Codes

911	<p>Einfuhrgenehmigung</p> <p>Von einer zuständigen Stelle nach den gültigen Einfuhrbestimmungen ausgestellte/s Dokument/ Nachricht, durch das/die einem namentlich genannten Beteiligten genehmigt wird, entweder eine beschränkte Menge von bestimmten Artikeln oder eine unbeschränkte Menge solcher Artikel während einer beschränkten Zeitperiode unter den in dem Dokument genannten Voraussetzungen einzuführen.</p>
938	<p>Steuererklärung (allgemein)</p> <p>Dokument/ Nachricht, das eine allgemeine Steuererklärung enthält.</p>
951	<p>TIF Formular</p> <p>Internationales Zoll Transit-Dokument, mit dem der Absender Güter für den Bahntransport in Übereinstimmung mit den Bestimmungen der "International Convention to facilitate the crossing of frontiers for goods carried by rail (TIF Convention of UIC)" von 1952 deklariert.</p>
952	<p>TIR Begleitscheinheft</p> <p>Internationales Zoll-Dokument (International Transit by Road), erstellt von einer Gesellschaft, die von den Zollbehörden anerkannt wurde, in Übereinstimmung mit den Bestimmungen der "Customs TIR Convention of the International Transport of Goods under cover of TIR Carnets (UN/ECE)".</p>
954	<p>EUR 1 Ursprungszeugnis</p> <p>Zollbescheinigung, die bei bevorzugten Warenumsschlägen zwischen EG-Ländern und EG-Drittstaaten verwendet wird.</p>
991	<p>Regierungsvertrag</p> <p>Dokument / Nachricht, die einen Vertrag mit einer Regierungsbehörde beschreibt.</p>
14E	<p>Allgemeine Nachricht (GS1 Temporary Code)</p> <p>Das Dokument enthält vereinbarte Textinformationen. GS1 Hinweis: Code ungültig. Verwenden Sie stattdessen den Wert 719.</p>
1E	<p>Produktdaten-Antwort (GS1 Temporary Code)</p> <p>Nachricht, die auf eine vorher empfangene Produktstammdaten Nachricht antwortet. GS1 Hinweis: Code ungültig. Verwenden Sie stattdessen den Wert 721.</p>
22B	<p>Bestellung für behaltene Ansichtssendungen (GS1 Temporary Code)</p> <p>Beschreibung folgt. GS1 Hinweis: Code ungültig.</p>
22E	<p>Vom Hersteller erstellte Bestellung (GS1 Temporary Code)</p> <p>Dokument/ Nachricht, das/die Einzelheiten zu einer Bestellung übermittelt, die vom Hersteller erstellt wurde. GS1 Hinweis: Code ungültig. Verwenden Sie stattdessen den Wert 725.</p>
23E	<p>Vom Hersteller erstellte Konsignationsbestellung (GS1 Temporary Code)</p> <p>Dokument/ Nachricht, das/die Einzelheiten zu einer Konsignationsbestellung übermittelt, die vom Hersteller erstellt wurde. GS1 Hinweis: Code ungültig. Verwenden Sie stattdessen den Wert 726.</p>

Verwendete Codes

24E	<p>Preisliste/Katalog ohne Preisinformationen (GS1 Temporary Code) Eine Preisliste/Katalog-Nachricht, die keine Handels- oder Konditionsinformationen enthält. GS1 Hinweis: Code ungültig. Verwenden Sie stattdessen den Wert 727.</p>
25E	<p>Preisliste/Katalog mit Preisinformationen (GS1 Temporary Code) Eine Preisliste/Katalog-Nachricht, die nur Handels- oder Konditionsinformationen enthält. GS1 Hinweis: Code ungültig. Verwenden Sie stattdessen den Wert 728.</p>
26E	<p>Vom Hersteller erstellte Konsignationsbestellung (GS1 Permanent Code) Dokument/ Nachricht, das/die Einzelheiten zu einer Konsignationsbestellung übermittelt, die vom Hersteller erstellt wurde.</p>
27E	<p>Vom Hersteller erstellte Konsignationsbestellung (GS1 Permanent Code) Dokument/ Nachricht, das/die Einzelheiten zu einer Konsignationsbestellung übermittelt, die vom Hersteller erstellt wurde.</p>
2E	<p>Profil der Datenverteilung (GS1 Temporary Code) Nachricht enthält Anweisungen für die Verteilung von Daten, die in einer Datenbank gespeichert sind.</p>
31B	<p>Titelangebot (GS1 Temporary Code) Angebot eines Buchhändlers, das eine Möglichkeit darstellt, zukünftige Käufer über neue Titel zu informieren.</p>
35E	<p>Retourenmeldung (GS1 Temporary Code) Dokument/Nachricht mit dem/derer der Käufer dem Verkäufer über den Versand oder unmittelbar bevorstehenden Versand von zurückgesendeten Waren Mitteilung macht. GS1 Hinweis: Code ungültig. Verwenden Sie stattdessen den Wert 729.</p>
49E	<p>Kaufmännischer Kontenbericht (GS1 Temporary Code) Eine Nachricht, die Geschäftsdaten über getätigte Zahlungen oder offene Posten auf einem Konto in einer Zeitspanne übermittelt. GS1 Hinweis: Code ungültig. Verwenden Sie stattdessen den Wert 731.</p>
70E	<p>Ankündigung der Warenrückgabe (GS1 Temporary Code) Nachricht, mit der ein Partner einem anderen Details über Waren ankündigt, die aus bestimmten Gründen zurückgesendet werden (z.B. zur Reparatur, wegen Beschädigung, usw.). GS1 Hinweis: Code ungültig. Verwenden Sie stattdessen den Wert 732.</p>
71E	<p>Anweisung zur Warenrückgabe (GS1 Temporary Code) Nachricht, mit der ein Partner einen anderen darüber informiert, ob und wie Waren zurückgesendet werden sollen. GS1 Hinweis: Code ungültig. Verwenden Sie stattdessen den Wert 733.</p>

Verwendete Codes

72E	<p>Verkaufsprognose GS1 Temporary Code)</p> <p>Die Nachricht ermöglicht Handelspartnern prognostizierte Basis-Verkaufsdaten elektronisch auszutauschen unter Bezugnahme auf Produkte oder Dienstleistungen, inklusive Informationen zu entsprechenden Ortsangaben, Zeitraum, Produktidentifikation, Preis- und Mengenangaben. Der Empfänger wird in die Lage versetzt, diese Informationen automatisch zu verarbeiten und sie für Produktion, Planung, Marketing oder statistische Zwecke zu benutzen. GS1 Hinweis: Code ungültig. Verwenden Sie stattdessen den Wert 734.</p>
73E	<p>Verkaufsdatenbericht (GS1 Temporary Code)</p> <p>Die Nachricht ermöglicht Handelspartnern Basis-Verkaufsdaten elektronisch auszutauschen unter Bezugnahme auf Produkte oder Dienstleistungen, inklusive Informationen zu entsprechenden Ortsangaben, Zeitraum, Produktidentifikation, Preis- und Mengenangaben. Der Empfänger wird in die Lage versetzt, diese Informationen automatisch zu verarbeiten und sie für Produktion, Planung, Marketing oder statistische Zwecke zu benutzen. GS1 Hinweis: Code ungültig. Verwenden Sie stattdessen den Wert 735.</p>
76C	<p>Permanente Gesamt-Produktdatenanfrage (GS1 Temporary Code)</p> <p>Eine Produktdatenanfrage, die bestehen bleibt, bis sie gekündigt wird. Sie fordert nicht nur ein Update seit dem letzten Termin, sondern immer den kompletten Artikelstamm eines Datenlieferanten. Dies bedeutet, dass die entsprechenden Daten während einer permanenten Produktdatenanfrage jedes Mal als kompletter Download an den Anfrager gesendet werden. GS1 Hinweis: Code ungültig. Verwenden Sie stattdessen den Wert 736.</p>
78E	<p>Ablieferungsnachweis (GS1 Temporary Code)</p> <p>Mit der Nachricht stellt ein Empfänger einem Frachtführer einen Nachweis für die Lieferung einer Sendung zur Verfügung. GS1 Hinweis: Code ungültig. Verwenden Sie stattdessen den Wert 737.</p>
90E	<p>Nachricht für den Ladungs-/ Güterumschlag und -transport (GS1 Temporary Code)</p> <p>Eine Nachricht an ein Lagerhaus, Verteilzentrum oder einen Logistikdienstleister zu dem Zweck, die Umschlagsdienstleistungen und, wo erforderlich, auch die Bewegung von spezifizierten Gütern zu identifizieren. Die Nachricht ist beschränkt auf die Lagerhäuser innerhalb des Zuständigkeitsbereichs des Verteilzentrums oder des Logistikdienstleisters. GS1 Hinweis: Code ungültig. Verwenden Sie stattdessen den Wert 738.</p>
94E	<p>Erläuterung der Rechnung zur Nachricht MSCONS (GS1 Temporary Code)</p> <p>Diese Nachricht zwischen Geschäftspartnern oder deren Agenten zur Angabe des Verbrauchs von Produkten oder Dienstleistungen, deren Verbrauch an einer oder mehreren Lokationen über Zähler gemessen werden und, wenn notwendig zugehörige technische Informationen dient dazu, Informationen in entsprechenden Rechnungen zu erläutern. GS1 Hinweis: Code ungültig. Verwenden Sie stattdessen den Wert 739.</p>
99E	<p>Bericht verbrauchsabhängiger Dienstleistungen (GS1 Temporary Code)</p> <p>Eine Nachricht zwischen Geschäftspartnern oder deren Agenten zur Angabe des Verbrauchs von Produkten oder Dienstleistungen, deren Verbrauch an einer oder mehreren Lokationen über Zähler gemessen werden und, wenn notwendig zugehörige technische Informationen. GS1 Hinweis: Code ungültig. Verwenden Sie stattdessen den Wert 742.</p>

Verwendete Codes

YA3	<p>Gehaltsabzugsavis (GS1 Temporary Code)</p> <p>Diese Nachricht wird von einer Stelle (zumeist vom Arbeitgeber oder seinem Vertreter) zwecks detaillierter Angabe von Gehaltsabzügen im Namen von Arbeitnehmern an ein Dienstleistungsunternehmen gesandt.</p> <p>GS1 Hinweis: Code ungültig. Verwenden Sie stattdessen den Wert 747.</p>
YA5	<p>Cross Docking Liefermeldung - Zwischenbearbeitung (GS1 Temporary Code)</p> <p>Dokument/Nachricht mit der der Lieferant oder Versender den Käufer, den Empfänger oder das Verteilzentrum über die Cross Docking Lieferung von Waren informiert, die eine Zwischenbearbeitung benötigt.</p>
YA6	<p>Cross Docking Liefermeldung (Transshipment) -vorgepackt (GS1 Temporary Code)</p> <p>Dokument/Nachricht mit der der Lieferant oder Versender den Käufer, den Empfänger oder das Verteilzentrum über die Lieferung von vorgepackten Waren informiert.</p>
YA7	<p>Konsignationsliefermeldung (GS1 Temporary Code)</p> <p>Dokument/Nachricht mit der der Lieferant den Käufer über den Versand von Waren informieren möchte, die auf Kommission bestellt wurden. (Waren, die ins Lager geliefert wurden mit der Vereinbarung zur Zahlung, wenn sie aus dem Lager verkauft werden.)</p> <p>GS1 Hinweis: Code ungültig. Verwenden Sie stattdessen den Wert 748.</p>
YB3	<p>Trans shipment-fertig- Liefermeldung (GS1 Temporary Code)</p> <p>Dokument/Nachricht mit der der Lieferant oder Versender den Käufer, den Empfänger oder das Verteilzentrum darüber informiert, dass die Waren fertig für den Transshipmentprozess sind.</p>
YB4	<p>Medienaktion Dokument (GS1 Temporary Code)</p> <p>Dokument, welches die Einzelheiten einer Medienaktion enthält.</p>
YB5	<p>Produkt-Marketing Dokument, detailliert (GS1 Temporary Code)</p> <p>Marketing-Dokument, welches detaillierte funktionale Beschreibungen eines Produkts oder von Gütern/Dienstleistungen enthält.</p>
YB6	<p>Produkt-Marketing Dokument, präzise (GS1 Temporary Code)</p> <p>Marketing-Dokument, welches präzise funktionale Beschreibungen eines Produkts oder von Gütern/Dienstleistungen enthält.</p>
YB7	<p>Korrektur für selbstaufgestellte Gutschriftsanzeige</p> <p>Lastschriftnachricht, die überarbeitete Informationen enthält, die sich von einer früheren Übermittlung derselben Lastschrift in einer Umgebung mit automatischer Abrechnung unterscheiden.</p>
YB8	<p>Lastschriftkorrektur (GS1 Temporary Code)</p> <p>Lastschriftnachricht, die geänderte Informationen enthält, die sich von einer früheren Übermittlung derselben Lastschriftnachricht unterscheiden.</p>
YC1	<p>Kundenabhol-Auftrag (GS1 Permanent Code)</p> <p>Kundenauftrag mit Abholung im Geschäft.</p>
YC2	<p>Kundenauftrag für Hauszustellung (GS1 Permanent Code)</p> <p>Kundenauftrag mit Lieferung nach Hause.</p>

Verwendete Codes

YC3	Liefermeldung für Kundenabholung (GS1 Permanent Code) Liefermeldung für eine Kundenbestellung mit Abholung im Geschäft.
YC4	Liefermeldung für Hauszustellung (GS1 Permanent Code) Liefermeldung für eine Kundenbestellung mit Lieferung nach Hause.
YD1	Cross Docking Bestellung (Consignment) -vorgepackt (GS1 Temporary Code) Ein Sendungsauftrag, der die Lieferung von Produkten anfordert, die entsprechend dem endgültigen Lieferort verpackt sind und ohne weitere Bearbeitung über eine Rampe in ein Distributionszentrum bewegt werden sollen. GS1 Hinweis: Code ungültig. Verwenden Sie stattdessen den Wert 898.
1073	Dokumentenzeile-Aktion, Code Code, der eine Aktion angibt, die in Zusammenhang mit einer bestimmten Zeile eines Dokuments steht.
1	Enthalten in Dokument/ Geschäftsvorfall Die Dokumentenzeile ist im Dokument/Geschäftsvorfall enthalten.
2	Nicht enthalten in Dokument/ Geschäftsvorfall Die Dokumentenzeile ist vom Dokument/Geschäftsvorfall ausgeschlossen.
1131	Codeliste, Code Code zur Identifikation einer Codeliste, die von einem Anwender oder einer sonstigen Organisation gepflegt wird. Hinweise: + 1. Die Codes für dieses Datenelement werden durch die codepflegende Stelle gepflegt, wie in Datenelement 3055 definiert.
23	Automatisierte Zahlung durch einen Regulierer Selbsterklärend. Hinweise: Dieser Codewert wird im Verzeichnis D.04A gelöscht. GS1 Beschreibung: Automatisches System für Zahlungs-Clearing der Banken.
25	Bankidentifikation Code zur Identifizierung von Banken. Hinweise: Dieser Codewert wird im Verzeichnis D.04A gelöscht.
106	Incoterms 1980 (4110) Code, der die anzuwendenden Incoterms (Ausgabe 1980), unter deren Bedingungen der Verkäufer dem Käufer Waren ausliefert, angibt (ICC). Incoterms 1990: nur DE 4053 benutzen. Hinweise: Dieser Codewert wird im Verzeichnis D.04A gelöscht.

Verwendete Codes

132	Zuschlag Identifizierung einer Zuschlagsart. Hinweise: Dieser Codewert wird im Verzeichnis D.04A gelöscht.
154	Sortierkriterium für die Zweigstellen einer Bank Identifikation einer bestimmten Zweigsteller einer Bank. Hinweise: Dieser Codewert wird im Verzeichnis D.04A gelöscht.
157	Clearing Code Identifikation der verantwortlichen Bank/Clearingstelle, die abgerechnet hat oder beauftragt ist abzurechnen. Hinweise: Dieser Codewert wird im Verzeichnis D.04A gelöscht.
166	Sozialversicherungsidentifikaiton Code zugewiesen von der Behörde, die für die Ausgabe von Sozialversicherungsidentifikationen zur Identifikation von Personen zuständig ist. Hinweise: Dieser Codewert wird im Verzeichnis D.04A gelöscht.
174	Bürgeridentifikation Selbsterklärend. Hinweise: Dieser Codewert wird im Verzeichnis D.04A gelöscht. GS1 Beschreibung: Code, zugewiesen von einer nationalen Behörde, die für die Vergabe von Bürgeridenten zur Identifikation von Personen zuständig ist.
1E	Incoterms 1990 (GS1 Temporary Code) Incoterms 1990 wie von der International Chamber of Commerce (ICC) veröffentlicht.
2E	Incoterms 2000 (GS1 Temporary Code) Incoterms 2000 wie von der International Chamber of Commerce (ICC) veröffentlicht.
3E	Incoterms 2010 (GS1 Temporary Code) Incoterms 2010 wie von der International Chamber of Commerce (ICC) veröffentlicht.
ADR	Europäisches Abkommen über den Transport gefährlicher Güter (GS1 Temporary Code) Europäisches Abkommen über den Transport gefährlicher Güter auf der Straße (Accord Eurpeen au transport international dangereuses).

Verwendete Codes

BR	<p>Markenname (GS1 Temporary Code)</p> <p>Ein identifizierendes Zeichen oder Etikett auf Produkten eines bestimmten Unternehmens oder die Art oder Herstellung einer Handelsware.</p>
CA	<p>Kategorie (GS1 Temporary Code)</p> <p>Eine Klasse oder ein Bereich in einem Klassifikationsschema.</p>
CO	<p>Farbe (GS1 Temporary Code)</p> <p>Beschreibung der verlangten/verfügbaren Farbe der Produkte.</p>
FL	<p>Aroma (GS1 Temporary Code)</p> <p>Die charakteristische Qualität der Güter.</p>
HMT	<p>Gefahrgut-Standardtext (GS1 Temporary Code)</p> <p>Code, der einen vereinbarten Standardtext für gefährliche Materialien angibt.</p>
LOC	<p>Lokationscode (GS1 Temporary Code)</p> <p>Dies ist ein Code zur Angabe, wo sich die elektronische Artikelsicherung an der Handelseinheit befindet. Werte existieren für die Anbringung auf der Aussenseite, versteckt im Inneren oder integriert in der Handelseinheit.</p>
OAG	<p>Ökologische Kontrollinstanz (GS1 Temporary Code)</p> <p>Ein Verwaltungsgremium zur Erstellung und Pflege von Standards bezüglich Bio-Produkten.</p>
OCO	<p>Ökologische Artikeleigenschaften (GS1 Temporary Code)</p> <p>Zur Angabe des organischen Zustands einer Handelseinheit oder von einer oder mehrerer seiner Zutaten.</p>
OUM	<p>Maßeinheit für die Bestellung (GS1 Temporary Code)</p> <p>Eine alternative Maßeinheit, mit der Handelseinheiten vom Händler bestellt, aber als andere Maßeinheit verkauft werden können.</p>
SKB	<p>SKRS-Empfehlung (GS1 Temporary Code)</p> <p>SKRS-Empfehlung für Standard-Kleiderbügel.</p>
SRN	<p>Dienstleistungszuordnungsnummer (GS1 Temporary Code)</p> <p>Eine Nummer für die Identifikation eines Datenbankeintrags, der wiederkehrende Serviceleistungen speichert, z. B. Behandlung eines Patienten in einem Krankenhaus, Benutzung von Einrichtungen durch ein Mitglied einer Bibliothek, etc.</p>
ST	<p>Stil (GS1 Temporary Code)</p> <p>Spezifisches oder charakteristisches Design jeglicher Güter.</p>
SUM	<p>Maßeinheit für den Verkauf (GS1 Temporary Code)</p> <p>Beschreibung der Maßeinheit, die für den Verkauf von Handelseinheiten an den Endverbraucher benutzt wird.</p>
SZ	<p>Größe (GS1 Temporary Code)</p> <p>Jegliche gestaffelten Klassifikationen von Maßeinheiten, in denen produkte unterteilt werden.</p>

Verwendete Codes

SZG	Größengruppe (GS1 Temporary Code) Eine Beschreibung der variablen Größe, die notwendig ist, um die Größe eines Produkts eindeutig in Verbindung mit der unverpackten Größendimension angeben zu können.
TYP	Code des Typs (GS1 Temporary Code) Dieser Code gibt den Typ der Warensicherung an der Handelseinheit an. Werte existieren für Akkustisch-magnetisch, Elektro-magnetisch, Tinte oder Farbstoff, Mikrowelle und Radio-Frequenztechnik.
X11	Ernährungs- und Allergenhinweise (GS1 Temporary Code) Angabe, dass Ernährungs- und Allergenhinweise auf der Verpackung angebracht sind.
X12	Umwelt (GS1 Temporary Code) Angabe, dass Umweltmarkierungen (z.B. Recyclinghinweise) auf der Verpackung einer Handelseinheit angebracht sind.
X13	Ethisch (GS1 Temporary Code) Angabe, welche ethischen Handelsmarkierungen auf der Verpackung aufgebracht sind.
X14	Frei Formatiert (GS1 Temporary Code) Angabe, welche frei formatierten Markierungen auf der Verpackung sind.
X15	Verfalldatum (GS1 Temporary Code) Gibt den Typ des Ablauf-/Verfalldatums auf der Verpackung an.
X16	Nesting: Richtung (GS1 Temporary Code) Beschreibt die Anordnung zweier Teile, die speziell zusammen geschachtelt werden; ob sie in- oder aufeinander geschachtelt werden
X17	Hygiene-Verpackungsmarkierung (GS1 Temporary Code) Angabe, welche Hygieneinformation auf der Produktverpackung sind
X18	Gefährliche Komponenten können entfernt werden (GS1 Temporary Code) Angabe, ob im Artikel enthaltene gefährliche Bestandteile leicht entfernt werden können und somit den Recyclingprozess erleichtern
X19	Artikel enthält Verwertungsaufgaben (GS1 Temporary Code) Angabe, ob bestimmte Entsorgungsaufgaben für den Artikel bestehen, z.B. INTRASTAT.
X20	Artikel kann einfach demontiert werden (GS1 Temporary Code) Angabe, ob der Artikel mit Standard- Werkzeug von Verwertungseinrichtungen einfach demontiert werden kann.
X21	Harte Kunststoffverpackung (GS1 Temporary Code) Angabe, ob es der Artikel gemäß den gesetzlichen Regelungen des Zielmarktes eine harte Kunststoffverpackung ist oder darin enthalten ist
X22	Artikel ist ROHS konform? (GS1 Temporary Code) Angabe, ob ein Produkt konform mit der EU-Richtlinie RoHS ist

Verwendete Codes

X23	Artikel ist Restmüll (GS1 Temporary Code) Angabe, ob der Artikel als Restmüll angesehen werden kann
X24	Artikel ist vom Kunden aufrüstbar oder wartbar (GS1 Temporary Code) Angabe, ob ein Produkt einfach aufrüstbar ist oder Teile vom Kunden ausgetauscht werden können.
X25	Artikel enthält kurzkettig gechlortes Paraffin (GS1 Temporary Code) Angabe, ob der Artikel oder seine Bestandteile Farben, Kunststoffe oder andere kurzkettig gechlorten Paraffine enthält
X26	Artikel enthält Pestizide (GS1 Temporary Code) Angabe, ob der Artikel als Chemikalie deklariert oder gekennzeichnet ist oder ob dieser Stoffe enthält, die als tödlich, oder gefährlich gekennzeichnet sind und das Wachstum von lebenden Organismen einschränken können.
X27	Artikel enthält Treibgas (GS1 Temporary Code) Angabe, ob der Artikel Treibgas oder Druckgas enthält.
X28	Artikel enthält Polyvinylchlorid (GS1 Temporary Code) Angabe, ob der Artikel Polyvinylchlorid (PVC) enthält, ein häufig verwendeter thermoplastischer Kunststoff
X29	Chemischer Artikel ist nicht für menschlichen Verzehr geeignet (GS1 Temporary Code) Angabe, dass der Artikel Flüssigkeiten, Gel, Leim, Pulver oder brennbare Flüssigkeit enthält und daher nicht menschlichen Verzehr geeignet ist.
X30	Entspricht nicht ROHS Forderungen (GS1 Temporary Code) Das im Artikel verwendete Material entspricht nicht den ROHS Forderungen
X31	Verpackungseigenschaften (GS1 Temporary Code) Angabe, ob die beschriebene Verpackungszusammensetzung gemietet, austauschbar, pfandpflichtig oder Einweg/nicht wiederverwendbar ist.
X32	Garantie: Datum des Inkrafttretens (GS1 Temporary Code) Datum, welches mit dem Garantie-Teil verbunden ist, üblicherweise ausgedrückt als Ereignisdatum, z.B. Beschaffungsdatum, Herstellungsdatum oder Lieferdatum.
X33	Garantieart (GS1 Temporary Code) Garantieart, die für das Teil verfügbar ist, z.B. Arbeitsleistung, Abstand, erweiterter Service.
X35	Garantieeinschränkung (GS1 Temporary Code) Legt die Beziehung zwischen verschiedenen Garantiebedingungen fest, z.B. „und“, „oder“, „die Stärkere“, „die Schwächere“.
X36	Saisonale Verfügbarkeit: Enddatum (GS1 Temporary Code) Gibt das Enddatum der saisonalen Verfügbarkeit einer Handelseinheit an.
X37	Saisonale Verfügbarkeit: Startdatum (GS1 Temporary Code) Gibt das Startdatum der saisonalen Verfügbarkeit einer Handelseinheit an.

Verwendete Codes

X38	Saison: Kalenderjahr (GS1 Temporary Code) Dieses Element gibt das Kalenderjahr an, in dem die Handelseinheit verfügbar ist.
X39	Saisonparameter (GS1 Temporary Code) Angabe der Jahreszeit, in der die Handelseinheit verfügbar ist.
X40	Automatischer Abschaltvorgang (GS1 Temporary Code) Angabe, ob ein Teil mit einem automatischen Abschaltssystem an den Kunden geschickt wird
X41	Energieverbrauch: Kennzeichnung der codepflegenden Organisation (GS1 Temporary Code) Angabe der Organisation, die den Stromverbrauch von Waren im Zielmarkt reguliert.
X42	Nesting: Art (GS1 Temporary Code) Beschreibt, ob ein geschachteltes Teil in oder über dem anderen Teil liegt
X43	Display Größentyp-Code (GS1 Temporary Code) Stellt bestimmte Display-Szenarios dar, die für Maßangaben benötigt werden.
X44	Hersteller hat ein Rücknahmeprogramm (GS1 Temporary Code) Angabe, ob der Hersteller des Artikels ein Rücknahmeprogramm anbietet und die Artikel verschrottet, wiederaufbereitet oder recycled.
X45	Bildschirmauflösung (GS1 Temporary Code) Die Bildschirmauflösung eines Fernsehapparates oder von einem PC-Monitor.
X46	Ausrichtung: Reihenfolge (GS1 Temporary Code) Angabe der vom Hersteller gewünschten Reihenfolge von Anweisungen, wie der Artikel zum Verkauf ausgerichtet werden soll.
X47	Ausrichtung: Art (GS1 Temporary Code) Code, der die gewünschte Art der Ausrichtung des Artikels angibt.
X48	Energieverbrauch: Klassencode (GS1 Temporary Code) Klassencode aus einer Produktklassifikation, die Informationen über den Stromverbrauch liefert.
X49	Energieverbrauch: Name der Klassifikation (GS1 Temporary Code) Bezeichnung der Klassifikation, die Informationen über den Stromverbrauch liefert.
X50	Energieverbrauch: Subklasse (GS1 Temporary Code) Code, der eine untergeordnete Ebene in der Klassifikation angibt, die Informationen zum Stromverbrauch liefert.
X51	Energieverbrauch: Subklasse Name (GS1 Temporary Code) Name einer Subklasse, die die Informationen zum Stromverbrauch angibt.

Verwendete Codes

X52	Bestätigungs-Status-Code (GS1 Temporary Code) Der CIC (Catalogue Item Confirmation) Bestätigungs-Code muss ein Typ von Codenummer sein, der automatisch durch ein Computersystem erzeugt werden kann.
X53	Bestätigungs-Status-Code-Beschreibung (GS1 Temporary Code) Enthält die Code-Beschreibung zu dem Code, der automatisch durch ein Computersystem erzeugt werden kann.
X54	Zusätzliche Bestätigungs-Status-Code-Beschreibung (GS1 Temporary Code) Bietet einen Weg, von Menschen eingegebene Informationen zu kommunizieren, die nicht von Maschine-zu-Maschine-Codes und Beschreibungen erfasst werden.
X55	Korrekturmaßnahme (GS1 Temporary Code) Enthält den Code zur Korrekturmaßnahme, um den Grund festzuhalten, der das Problem verursachte.
X56	Erwartete Korrekturmaßnahme (GS1 Temporary Code) Enthält die erwartete Korrekturmaßnahme in von Menschen eingegebenen Informationen, die nicht von Maschine-zu-Maschine-Codes erfasst werden.
X57	Energieverbrauch: Codepflegende Organisation (GS1 Temporary Code) Codepflegende Organisation, deren Klassifikation Informationen über den Stromverbrauch liefert.
X58	ASFIS (GS1 Permanent Code) FAO Alph-3-Code-Liste zur Identifizierung von Fischarten, Handelsnamen und wissenschaftlichen Namen.
X59	FAO-Fanggebiete (GS1 Permanent Code) Codeliste der FAO-Fanggebiete.
X60	FAO-Fanggeräte (GS1 Permanent Code) Codeliste der FAO-Fanggeräte.
X61	EU-Fischqualitätsklassen (GS1 Permanent Code) EU-Codeliste für Fischqualitätsklassen (E, A, B, C).
X62	EU-Fischgröße (GS1 Permanent Code) EU-Codeliste für Fischgrößen (1, 2, 3, 4, 5 & One_Size).
X63	EU-Fischpräsentation (GS1 Permanent Code) EU-Fischpräsentation-Codeliste (3- oder 5-stelliger Alpha-Code).
ZZZ	Gegenseitig vereinbart Selbsterklärend. Hinweis: Dieser Codewert wird im Verzeichnis D.04A gelöscht.
1153	Referenz, Qualifier Qualifier für eine Referenzangabe.

Verwendete Codes

AAB	Proforma-Rechnungsnummer [1088] Referenznummer, die der Verkäufer für eine Proforma-Rechnung vergeben hat.
AAC	Dokumentenakkreditiv-Nummer [1172] Referenznummer zu einem Dokumentenakkreditiv, vergeben von der ausstellenden Bank.
AAF	Nummer der Geldwertkarte Referenznummer, die eine Geldwertkarte identifiziert.
AAG	Angebotsnummer Referenznummer für ein Angebot, vergeben vom Aussteller.
AAJ	Lieferauftragsnummer Referenznummer, die der Aussteller für einen Lieferauftrag vergeben hat.
AAK	Liefermeldungsnummer Referenznummer, die der Aussteller für eine Liefermeldung vergeben hat.
AAL	Nummer einer Zeichnung Referenznummer zu einer bestimmten Produktzeichnung.
AAM	Frachtbriefnummer Referenznummer zu einem Frachtbrief, siehe 1001 = 700.
AAN	Lieferabrufs-/plannummer Referenznummer, die ein Käufer für einen Lieferabruf-/plan vergeben hat.
AAO	Sendungsreferenznummer des Empfängers [1362] Referenznummer, die der Empfänger für eine Sendung vergeben hat.
AAQ	ULD-Identifikationsnummer (z.B. Container) [8260] Kennzeichnung (Buchstaben und/oder Nummern), die ein ULD (Unit load device, z. B. Frachtcontainer) identifizieren.
AAS	Transportdokumenten-Nummer [1188] Referenz zu einem Transportdokument, vergeben vom Frachtführer oder seinem Agenten.
AAT	Nummer des Hauptetiketts Identifiziert die Nummer des Hauptetiketts einer beliebigen Verpackungsart.
AAU	Versandanzeige-Nummer [1128] Referenznummer, die der Verkäufer für eine Versandanzeige vergeben hat.
ABD	Zolltarifnummer Codenummer der Waren gemäß dem System der Tarifnomenklatur bei der Zollanmeldung.
ABE	Referenznummer des Deklaranten Eindeutige Referenznummer, die von einem Deklaranten zur Identifikation eines Dokumentes oder einer Nachricht vergeben wurde.

Verwendete Codes

ABO	Referenz des Ausstellers Eindeutige Referenznummer, die der Aussteller des Dokuments vergeben hat.
ABP	Zollidentitätsnummer des Deklaranten Referenz an einen Partner, dessen abgeschickte Kautions- oder Sicherheitserklärung deklariert wird, um die Verantwortung für die Warendeclaration und die verbundenen Steuern und Gebühren zu erhalten.
ABQ	Referenznummer des Importeurs Referenznummer, die der Importeur für eigene Zwecke vergeben hat, um eine bestimmte Warensendung zu identifizieren.
ABT	Zollerklärungsnummer [1426] Nummer, vom Zoll vergeben oder akzeptiert, um eine Warenanmeldung zu identifizieren.
ACD	Zusätzliche Referenznummer Referenznummer zusätzlich zu einer anderen vergebenen Referenz.
ACE	Bezugnehmende Dokumentennummer Referenznummer, die ein bezugnehmendes Dokument identifiziert.
ACK	Bank-Referenz Querverweis vergeben von einem Kreditinstitut.
ACL	Haupt-Referenznummer Eine Nummer, die die Haupt-Referenz identifiziert.
ACW	Referenznummer zu einer früheren Nachricht Referenznummer zu einer Nachricht, die früher erstellt wurde (z.B. wird im Falle einer Stornierung die primäre Referenz der zu stornierenden Nachricht in diesem Element angegeben).
ACX	Einwilligung der Bank Referenznummer einer Annahmeerklärung, vergeben von dem akzeptierenden Kreditinstitut.
ADB	Fällige Festgeldbescheinigung Referenznummer einer Festgeldbescheinigung, vergeben vom ausstellenden Kreditinstitut.
ADC	Darlehen Referenznummer zu einem Darlehen, vergeben vom darlehensgebenden Kreditinstitut.
ADD	Analyse-/Test-Nummer Nummer, die einer bestimmten Analyse oder einem bestimmten Test zugeordnet wurde.
ADE	Kontonummer Identifikationsnummer eines Kontos.

Verwendete Codes

AE	Berechtigungsnummer für Ausgaben (AFE-Nummer) Eine Nummer, die einen Partner berechtigt, Ausgaben zu tätigen (AFE). GS1 Beschreibung: Eine Nummer, die einen Partner berechtigt, Ausgaben zu tätigen.
AEK	Zahlungsauftragsnummer Identifikationsnummer für einen Zahlungsauftrag.
AER	Projektspezifikationsnummer Referenznummer zur Identifikation einer Projektspezifikation.
AES	Primärreferenz Identifikationsnummer einer Primärreferenz.
AFO	Referenz des Begünstigten Referenz des Begünstigten.
AFS	Bank-Referenz des Begünstigten Referenznummer der Bank des Begünstigten.
AGA	Nummer einer Zahlungsvereinbarung Identifikationsnummer einer Zahlungsvereinbarung. GS1 Beschreibung: Eine Referenznummer zu einer Zahlungsgarantie.
AGB	Referenznummer für Vertragspartner Referenznummer, vergeben an einen Partner für einen besonderen Kontrakt.
AGG	Reklamationsnummer Identifikationsnummer einer Reklamation. GS1 Beschreibung: Referenznummer, die eine früher übermittelte Handelsunstimmigkeit (Reklamation) identifiziert.
AGT	Servicegruppenbezugsnummer Identifikation einer Gruppe von Dienstleistungen.
AGW	Schema-/Plannummer Referenznummer für ein Dienstleistungsschema oder -plan.
AHJ	Referenznummer des Zahlungsempfängers Referenznummer des Partners, an den gezahlt werden soll.
AHL	Referenznummer des Gläubigers Referenznummer der Partei, bei der jemand Schulden hat.
AHM	Referenznummer des Schuldners Referenznummer der Partei, die einen Geldbetrag schuldet.
AHU	Nummer der Anfrage Referenznummer, vergeben von demjenigen, der ein Angebot angefordert hat.
AID	Konformitätszertifikat Das Zertifikat beurteilt die Übereinstimmung von vorgegebenen Definitionen.

Verwendete Codes

AIJ	Individuelle Nummer der Übertragungsreferenz eines Kunden Referenznummer, die von einem Kunden für einen speziellen Geschäftsvorfall vergeben wurde.
AIK	Individuelle Nummer der Übertragungsreferenz einer Bank Referenznummer, die von einer Bank für einen speziellen Geschäftsvorfall vergeben wurde.
AIZ	Nummer der Konsolidierte Rechnung Rechnungsnummer, in die andere Rechnungen konsolidiert wurden.
AJS	Vereinbarungs-Nummerr Nummer zur Identifikation einer Vereinbarung.
AJT	Standard Industrie Klassifikationsnummer (SIC) Eine Nummer, die eine Standard Industrie Klassifikation beschreibt.
AKJ	Lastschrift Referenz Referenznummer, die einen Lastschrifteinzug identifiziert.
AKM	Startnummer für Bestellungen zur Wiederbeschaffung Startnummer einer Reihe von Bestellnummern, zugewiesen vom Käufer für die Wiederbeschaffungsbestellungen des Händlers.
AKO	Zulassungsnummer für einen Auftrag Referenznummer, die für eine Handlung authorisiert.
ALK	Rechnungsnummer des Empfängers Rechnungsnummer, vergeben vom Empfänger.
ALL	Nummer eines Bündels von Nachrichten Nummer, die einen Stapel von Nachrichten identifiziert.
ALM	Vorherige Lieferabruf-/plannummer Referenznummer, die einen vorherigen Lieferabruf-/plan identifiziert.
ALN	Referenznummer einer physischen Zählung des Bestandes Referenznummer zur wiederholten Zählung einer physikalisch durchgeführten Inventur.
ALO	Wareneingangsmeldung-Nummer Referenznummer zu einer Wareneingangsmeldung.
ALP	Referenznummer eines Mehrweg-Versandbehälters Referenznummer, die einen Mehrweg-Versandbehälter identifiziert.
ALQ	Nummer einer Rücksendungsanzeige Referenznummer für eine Rücksendungsanzeige.
ALR	Nummer der Verkaufsprognose Referenznummer, die eine Verkaufsprognose identifiziert.
ALS	Nummer des Verkaufsberichts Referenznummer, die einen Verkaufsbericht identifiziert.

Verwendete Codes

ALT	<p>Vorherige Steuernachweisnummer Referenznummer, die die Belegnummer eines früheren Steuernachweises (TAXCON) identifiziert. GS1 Beschreibung: Referenznummer, die die Belegnummer eines früheren Steuernachweises (TAXCON) identifiziert.</p>
ALV	<p>Referenz auf eingetragenes Kapital Referenz auf das eingetragene Kapital eines Unternehmens.</p>
AML	<p>Endnummer für Bestellungen zur Wiederbeschaffung Endnummer einer Reihe von Bestellnummern, zugewiesen vom Käufer für die Wiederbeschaffungsbestellungen des Händlers.</p>
AMT	<p>Steuer-Identifikationsnummer für Waren und Dienstleistungen Identifikationsnummer, die einem Unternehmen für steuerbezogene Zwecke bei Waren und Dienstleistungen zugeteilt wurde.</p>
ANJ	<p>Zulassungsnummer Eine Nummer zur eindeutigen Identifikation einer Zulassung.</p>
ANL	<p>Pfand-Referenznummer Eine Referenznummer zur Identifikation von Pfandgut. GS1 Beschreibung: Referenznummer zur Identifikation von Pfandgut auf einem Finanzkonto durch einen Geschäftspartner mit Hilfe der Bankverbindungen.</p>
ANX	<p>Clearing Referenz Referenznummer, die ein Clearing (eine Regulierung) identifiziert.</p>
ANZ	<p>Lastschrift Referenz Referenz einer Lastschrift. Hinweise: Dieser Codewert wird im Verzeichnis D.02A gelöscht.</p>
AOA	<p>Dokumentäre Zahlungsreferenz Referenz auf eine dokumentäre Zahlung.</p>
AP	<p>Nummer des Forderungskontos Referenznummer, die eine Debitorenbuchhaltung dem Konto eines bestimmten Schuldners/Kreditnehmers gegeben hat.</p>
APF	<p>Nummer der Preisliste/Katalog-Antwort Referenznummer zur Identifikation der Antwort auf eine Preisliste/Katalog Nachricht.</p>
APG	<p>Allgemeine Nachrichtenreferenznummer Eine Referenznummer, die eine allgemeine Nachricht identifiziert.</p>
APH	<p>Rechnungsdatenblatt-Nummer Referenznummer, die ein Rechnungsdatenblatt identifiziert.</p>

Verwendete Codes

API	Bestandsberichts-Nummer Referenznummer, die einen Inventurbericht identifiziert.
APQ	Referenznummer zu einem kaufmännischen Kontenbericht Referenznummer, die einen kaufmännischen Kontenbericht identifiziert.
AQQ	Identifikation der ausgeführten Hauptaktivität (APE) Französischer Industrie-Code zur Identifikation der hauptsächlichen Tätigkeiten eines Unternehmens.
AQS	Nomenclature Activity Classification Economy (NACE) identifizier Ein Europäischer Industrie-Klassifikationscode, um die Aktivitäten eines Unternehmens zu identifizieren.
ARZ	Nummer der Lagerberichtigung Nummer zur Anzeige einer Lagerberichtigung.
ASE	Sicherheitscode für Duty Free Produkte Eine Sicherheitsnummer, die Duty Free Produkten zugewiesen wurde.
ASF	Berechtigungsnummer für den Empfang von Duty Free Produkten Zugewiesene Berechtigungsnummer für den Erhalt von Duty Free Produkten.
ASG	Referenz auf eine Partnerstammdaten-Nachricht Referenz, die eine Partnerstammdaten-Nachricht identifiziert.
ASI	Referenznummer zum Abliefernachweis Referenznummer zur Identifikation eines Abliefernachweises, der durch den Warenempfänger ausgestellt wurde.
ASJ	Gutschriftsanspruch des Lieferanten Referenznummer zur Identifikation des Gutschriftsanspruchs eines Lieferanten.
ASK	Bild vom Originalprodukt Referenz zur Identifikation eines Bildes vom tatsächlichen Produkt.
ASL	Bild vom modellähnlichen Produkt Referenz zur Identifikation eines Bildes von einem modellähnlichen Produkt.
ASO	Paßwort Code für Authentifizierungszwecke.
ASV	Produktdaten-Dateinummer Nummer einer Produktdaten-Datei.
ATB	Zollvertragsnummer für den Export Eine von einer Zollbehörde vergebene Nummer, die den steuerfreien Kauf von Waren erlaubt, weil diese unmittelbar nach dem Kauf ausgeführt werden sollen.
AUB	Referenz auf ein Unternehmen Die Referenz auf ein Unternehmen

Verwendete Codes

AUD	Inkasso-Referenz Eine Referenz die ein Inkasso identifiziert.
AUG	Akkreditivnummer der Importeurs Akkreditivnummer herausgegeben vom Importeur.
AUJ	Referenznummer der vorgeschlagenen Bestellung Referenznummer zu einer vorgeschlagenen Bestellung.
AUK	Referenz auf eine Applikation zur finanziellen Unterstützung Referenznummer zur Identifikation einer Applikation zur finanziellen Unterstützung.
AUL	Abkommennummer über Herstellungsqualitäten Referenznummer auf ein Abkommen über Herstellungsqualitäten.
AUQ	Verbindliche Verfügungsnummer des Zolls Verbindliche Verfügungsnummer vergeben vom Zoll.
AUR	Unverbindliche Verfügungsnummer des Zolls Unverbindliche Verfügungsnummer vergeben vom Zoll.
AUY	International standardisierter Industrieklassifikationscode (ISIC) Ein Code zur Spezifikation einer international standardisierten Industrieklassifikation.
AUZ	Verfügungsnummer zur Vorabgenehmigung des Zolls Verfügungsnummer zur Vorabgenehmigung vergeben vom Zoll.
AVB	Verzeichnis der Produkteigenschaften Ein Verweis auf ein Produktmerkmalverzeichnis.
AVD	Inventurbericht-Anforderungsnummer Inventurbericht-Anforderungsnummer
AVG	Zulassungsnummer des Schlachthofs Veterinärlicenznummer, die einem Schlachthof von einer nationalen Behörde zugeteilt wird.
AVH	Zulassungsnummer für Fleischzerlegungsbetriebe Veterinärlicenznummer, die von einer nationalen Behörde einer Fleischzerlegungsanlage zugeteilt wird.
AVQ	Zulassungsnummer für Verpackungsbetrieb Zulassungsnummer für den Betrieb, wo Waren verpackt werden. Im Fleisch-Sektor sind einige zusätzliche Informationen für Rückverfolgungs-Zwecke erforderlich: Zerlegebetrieb, Schlachthof...
AVS	Mandatsreferenz Bezugnahme auf ein bestimmtes Mandat, das von der betreffenden Partei für zugrunde liegende Geschäfte oder Maßnahmen erteilt wurde.
AWB	Nummer des Luftfrachtbriefs Referenznummer zu einem Luftfrachtbrief, siehe 1001 = 740.

Verwendete Codes

AWS	Nummer des Hygienezertifikats, national National vergebene Hygienezertifikatnummer (Gesundheit, Epidermiologie).
AWT	Referenzcode der Verwaltung Referenznummer, vergeben vom Zoll für abgabepflichtige Waren
AWV	Telefonnummer Eine Ziffernfolge zum Anrufen von einer Telefonleitung zu einer anderen in einem öffentlichen Telefonnetz.
AWW	Fondsnummer des Käufers Eine Referenznummer, die die vom Käufer verwendete Fondsnummer angibt. GS1 Hinweis: Ersetzt den GS1 Temporary Code BFN.
AWX	Handelskontonummer des Unternehmens Eine Referenznummer, die ein Handelskonto des Unternehmens identifiziert. GS1 Hinweis: Ersetzt den GS1 Temporary Code CAN.
AWY	Referenznummer für reservierte Waren Eine Referenznummer, die Waren auf Lager identifiziert, die für eine Partei reserviert wurden. GS1 Hinweis: Ersetzt den GS1 Temporary Code GRN.
AWZ	Handhabungs- und Bewegungsreferenznummer Eine Referenznummer, die eine zuvor übertragene Fracht / Warenhandhabungs- und Bewegungsnachricht identifiziert. GS1 Hinweis: Ersetzt den GS1 Temporary Code HN.
AXA	Referenznummer für eine Anweisung zum Versenden Eine Referenznummer, die eine zuvor übertragene Anweisung zum Versenden einer Nachricht identifiziert. GS1 Hinweis: Ersetzt den GS1 Temporary Code IDR.
AXB	Referenznummer für zuvor übermittelte Anweisung zur Rückmeldung Eine Referenznummer, die eine zuvor übermittelte Anweisung für die Rückmeldung identifiziert. GS1 Hinweis: Ersetzt den GS1 Temporary Code IRN.
AXC	Referenznummer für kommunizierten Verbrauchsbericht Eine Referenznummer, die einen zuvor kommunizierten gemessenen Verbrauchsbericht identifiziert. GS1 Hinweis: Ersetzt den GS1 Temporary Code MSC.
AXD	Referenznummer zu einer zuvor gesendeten Bestellstatusanfrage Eine Referenznummer zu einer zuvor gesendeten Bestellstatusanfrage. GS1 Hinweis: Ersetzt den GS1 Temporary Code OSC.
AXE	Referenznummer für vorherige Buchung Eine Referenznummer, die eine frühere feste Buchung identifiziert. GS1 Hinweis: Ersetzt den GS1 Temporary Code PFB.

Verwendete Codes

AXF	<p>Produktanfragenummer</p> <p>Eine Referenznummer, die eine zuvor kommunizierte Produkthanfrage identifiziert.</p> <p>GS1 Hinweis: Ersetzt den GS1 Temporary Code PIE.</p>
AXG	<p>Nummer für aufgeteilte Lieferung</p> <p>Eine Referenznummer, die eine geteilte Lieferung identifiziert.</p> <p>GS1 Hinweis: Ersetzt den GS1 Temporary Code SDR.</p>
AXH	<p>Servicenummer</p> <p>Eine Referenznummer, die die Beziehung zwischen einem Dienstanbieter und einem Dienst-Client identifiziert, z. B. die Behandlung eines Patienten in einem Krankenhaus, die Verwendung durch ein Mitglied einer Bibliothekseinrichtung usw.</p> <p>GS1 Hinweis: Ersetzt den GS1 Temporary Code SNR.</p>
AXI	<p>Nummer der Versandeinheit (NVE/SSCC)</p> <p>Referenznummer, die eine logistische Einheit identifiziert.</p> <p>GS1 Hinweis: Ersetzt den GS1 Temporary Code SSC.</p>
AXJ	<p>Testspezifikationsnummer</p> <p>Eine Referenznummer, die eine Testspezifikation identifiziert.</p> <p>GS1 Hinweis: Ersetzt den GS1 Temporary Code TS.</p>
AXK	<p>Transportstatus-Berichtsnummer</p> <p>Eine Referenznummer, die einen Transportstatusbericht identifiziert.</p> <p>GS1 Hinweis: Ersetzt den GS1 Temporary Code TSE.</p>
AXL	<p>Werkzeugvertragsnummer</p> <p>Eine Referenznummer des Werkzeugvertrags.</p> <p>GS1 Hinweis: Ersetzt den GS1 Temporary Code XB5.</p>
AXM	<p>Referenznummer einer Formel.</p> <p>Eine Referenznummer einer Formel.</p> <p>GS1 Hinweis: Ersetzt den GS1 Temporary Code XB6.</p>
AXN	<p>Nummer der Vorvereinbarung</p> <p>Eine Referenznummer, die eine Vorvereinbarung identifiziert.</p> <p>GS1 Hinweis: Ersetzt den GS1 Temporary Code XB7.</p>
AXO	<p>Produktzertifizierungsnummer</p> <p>Nummer, die von einem leitenden Organ (oder seinen Vertretern) einem Produkt zugewiesen wird, das die Einhaltung eines Standards bescheinigt.</p> <p>GS1 Hinweis: Ersetzt den GS1 Temporary Code XC1.</p>
AXP	<p>Nummer Konsignationsvertrag</p> <p>Referenznummer, die einen Konsignationsvertrag identifiziert.</p> <p>GS1 Hinweis: Ersetzt den GS1 Temporary Code XC3.</p>
AXQ	<p>Referenznummer der Produktspezifikation</p> <p>Nummer, die der Aussteller seiner Produktspezifikation zugewiesen hat.</p> <p>GS1 Hinweis: Ersetzt den GS1 Temporary Code YA1.</p>

Verwendete Codes

AXR	Gehaltsabzugsavisreferenz Referenznummer zur Identifikation eines Gehaltsabzugsavis. GS1 Hinweis: Ersetzt den GS1 Temporary Code YA9.
BC	Vertragsnummer des Käufers Referenznummer, die der Käufer einem Vertrag zugeordnet hat.
BFN	Fondnummer des Käufers (GS1 Temporary Code) Eine Referenznummer, die der Käufer zur Angabe seiner Fondnummer verwendet. GS1 Hinweis: Code ungültig. Verwenden Sie stattdessen den Wert AWW.
BM	Nummer des Konnossements Referenznummer zu einem Frachtbrief, siehe 1001 = 705.
BN	Buchungsreferenznummer [1016] Referenznummer, vom Frachtführer oder seinem Agenten vergeben, wenn Frachtraum für eine Ladung reserviert wurde.
BO	Rahmenauftragsnummer Referenznummer, die der Auftraggeber für einen Rahmenauftrag vergeben hat.
BT	Chargennummer Vom Hersteller vergebene Referenznummer zu einer Serie von ähnlichen Produkten oder Produkten, die unter ähnlichen Bedingungen hergestellt wurden.
CAN	Geschäftskontonummer eines Unternehmens (GS1 Temporary Code) Referenznummer, die das Geschäftskonto eines Unternehmens identifiziert. GS1 Hinweis: Code ungültig. Verwenden Sie stattdessen den Wert AWX.
CBB	Bestellungsgruppierungsreferenz Eine Referenznummer, die die Gruppierung von Bestellungen in einer Sendung angibt. GS1 Hinweis: Ersetzt den GS1 Temporary Code YB4.
CD	Gutschriftsnummer Referenznummer zu einer Gutschrift.
CED	Nummer des Lastschriftbrief Referenznummer, die den Brief des Lastschriftdokuments identifiziert. GS1 Hinweis: Ersetzt den GS1 Temporary Code YB8.
CFF	Tierfarm-Lizenznummer Veterinärlicenznummer, die von einer nationalen Behörde einer Tierfarm zugeteilt wird. GS1 Hinweis: Ersetzt den GS1 Temporary Code YC3.
CH	Kundenkatalognummer Nummer, die einen Katalog für den Kundengebrauch identifiziert.
CK	Schecknummer Eindeutige Nummer für einen bestimmten Scheck.

Verwendete Codes

CMR	LKW-Frachtbriefnummer Referenznummer, die einem LKW-Frachtbrief zugeordnet ist, siehe:: 1001 = 730.
CN	Referenznummer des Frachtführers Referenznummer, die einer Sendung vom Frachtführer zugeordnet wurde.
CNE	Referenznummer einer Konsolidierung (GS1 Temporary Code) Eine Nummer zur Identifikation einer Konsolidierungsreferenz (Zusammenfassung).
CO	Auftragsnummer des Käufers [1022] Referenznummer, die ein Käufer für eine(n) Auftrag/Bestellung vergeben hat.
COF	Nummer eines Abrufauftrags Eine Nummer, die einen Abrufauftrag identifiziert.
CR	Referenznummer des Kunden Referenznummer, die von einem Kunden für einen Geschäftsvorfall vergeben wurde.
CT	Vertragsnummer Referenznummer eines Vertrages, der zwischen Partnern geschlossen wurde.
CU	Referenznummer des Versenders [1140] Referenznummer, die der Versender für eine bestimmte Warensendung für seine eigenen Zwecke oder die des Empfängers vergeben hat.
CZ	Kooperations-Vertragsnummer Nummer, die von einem Partner vergeben wurde, bezüglich eines Kooperationsvertrages, der zwischen zwei oder mehreren Partnern geschlossen wurde.
DDC	Lastschriftauftragsnummer (SWIFT Code) Eine Referenznummer, die einen Lastschriftauftrag identifiziert.
DL	Nummer der Belastungsanzeige Referenznummer zu einer Belastungsanzeige, vergeben vom Aussteller.
DM	Dokumenten-Nummer [1004] Referenznummer, die der Aussteller für ein Dokument vergeben hat.
DQ	Lieferscheinnummer Referenznummer zu einem Lieferschein, vergeben vom Aussteller.
ECN	Referenznummer zu einer externen Konsolidierung (GS1 Temporary Code) Referenznummer zur Identifikation einer externen Konsolidierung (Zusammenfassung).
EID	Identifikationsnummer des Wirtschaftsteilnehmers (EO-ID) Verweis auf die Identifikationsnummer des Wirtschaftsteilnehmers (EO-ID), z. B. bei der Tabakrückverfolgbarkeit

Verwendete Codes

ERC	Kapitalbeschaffungs-Referenz (GS1 Temporary Code) Referenznummer, die eine externe Refinanzierung identifiziert.
EX	Exportlizenznummer [1208] Referenznummer zu einer Exportlizenz, vergeben von der ausstellenden Behörde.
FC	Steuernummer Nummer des Steuerzahlers. Nummer, die an Einzelpersonen und Firmen von einer öffentlichen Institution vergeben wird. Die Nummer ist nicht identisch mit der Umsatzsteuer-Identifikationsnummer.
FF	Referenznummer des Spediteurs [1460] Referenznummer, die vom Spediteur der Sendung zugeordnet wurde.
FI	Identifikation einer Zeile in einer Datei Referenznummer zu einer bestimmten Zeile in einer Datei, vergeben vom Ersteller oder Sender.
FID	Einrichtungs-Identifikationscode (F-ID) Kennzeichnet den Ort, z. B. den POS oder das Lager, an dem Tabakwaren gehandelt werden.
FV	Dateiversionsnummer Nummer, die für eine Version einer identifizierten Datei vergeben wurde.
FX	Devisen-Kurs Vertragsnummer Referenznummer zur Identifikation eines Wechselkursvertrages.
GC	Regierungsvertragsnummer Nummer, die für einen bestimmten Regierungs- oder öffentlichen Vertrag vergeben wurde.
GN	Regierungsreferenznummer Eine Nummer zur Identifikation einer Regierungsreferenz. GS1 Beschreibung: Dieser Codewert sollte nicht zur Übermittlung der Steuernummer eines Unternehmens verwendet werden (siehe Code VA).
GRN	Warenreservierungsnummer (GS1 Temporary Code) Eine Referenznummer zu Waren im Lager, die für einen bestimmten Partner reserviert wurden. GS1 Hinweis: Code ungültig. Verwenden Sie stattdessen den Wert AWY.
HN	Umschlags- und Transport-Referenznummer (GS1 Temporary Code) Referenznummer, die einen früher übermittelten Ladungs-/Güterumschlags- und -transportbericht identifiziert. GS1 Hinweis: Code ungültig. Verwenden Sie stattdessen den Wert AWZ.
HS	Zolltarifnummer Nummer, die die Warenklassifikation in der harmonisierten Warenbeschreibung und im Coding System des Customs Cooperation Councils (CCC) spezifiziert.

Verwendete Codes

HWB	Hausfrachtbrief-Nummer Referenznummer für einen Hausfrachtbrief, siehe DE 1001 = 703.
IA	Interne Verkäufern timer Nummer, die die unternehmensinterne Verkaufsabteilung/-einheit identifiziert.
IDR	Lieferanweisungs-Referenznummer (GS1 Temporary Code) Referenznummer, die eine früher übermittelte Lieferanweisung identifiziert. GS1 Hinweis: Code ungültig. Verwenden Sie stattdessen den Wert AXA.
IP	Importlizenz-Nummer [1106] Referenznummer zu einer Importlizenz, vergeben von der ausstellenden Behörde.
IRN	Nummer der Anweisung zur Warenrückgabe (GS1 Temporary Code) Referenznummer, die eine früher übermittelte Anweisung zur Warenrückgabe identifiziert. GS1 Hinweis: Code ungültig. Verwenden Sie stattdessen den Wert AXB.
IT	Interne Kundennummer Nummer vergeben vom Verkäufer, Lieferant, usw. zur Identifikation eines Kunden innerhalb seines Unternehmens.
IV	Rechnungsnummer [1334] Referenznummer zu einer Handelsrechnung, vergeben vom Verkäufer.
LC	Akkreditivnummer Referenznummer, die ein Akkreditiv identifiziert.
LI	Referenznummer zu einer Position (1156) Referenznummer, die eine bestimmte Position in einem Dokument identifiziert.
MB	Master-Konnossementnummer Referenznummer für ein Konnossement (Master-Bill of lading), siehe DE 1001 = 704.
MF	Teilenummer des Herstellers Referenznummer zu einem Produkt oder Teil eines Produktes, vergeben vom Hersteller.
MG	Nummer eines Zählers Nummer, die einen Zähler eindeutig identifiziert.
MH	Produktionsauftragsnummer Referenznummer, die ein Hersteller für eine bestimmte Produktionsmenge von Produkten vergeben hat.
MR	Nachrichtenempfänger Eine Nummer zur Identifikation des Nachrichtenempfängers. GS1 Beschreibung: Partner, der die Nachricht empfängt.

Verwendete Codes

MS	Nachrichtensender Eine Nummer zur Identifikation des Nachrichtensenders. GS1 Beschreibung: Partner, der die Nachricht versendet.
MSC	Bericht verbrauchsabhängiger Dienstleistungen (GS1 Temporary Code) Referenznummer zur Identifikation eines früher übermittelten Berichts über verbrauchsabhängige Dienstleistungen. GS1 Hinweis: Code ungültig. Verwenden Sie stattdessen den Wert AXC.
MSS	Herstellernummer zum Material-Sicherheitsdatenblatt Referenznummer zur Identifikation des Hersteller-Sicherheitsdatenblatts.
MWB	Nummer des Master-Luftfrachtbriefs Referenznummer für einen Luftfrachtbrief, siehe DE 1001 = 741.
ON	Auftrags-/Bestellnummer (Käufer) [1022] Referenznummer, die ein Käufer für eine(n) Auftrag/Bestellung vergeben hat.
OSE	Bestellstatusanfrage (GS1 Temporary Code) Referenznummer, die eine früher übermittelte Bestellstatusanfrage identifiziert. GS1 Hinweis: Code ungültig. Verwenden Sie stattdessen den Wert AXD.
PB	Bankkontonummer des Zahlenden Firmenkontonummer des Zahlenden (ACH-Übertragung), Scheck, Zahlungsanweisung oder telegraphische Geldanweisung.
PD	Nummer der Werbeaktion Nummer, die ein Verkäufer für eine spezielle Werbeaktion vergeben hat.
PFB	Verbindliche Buchungreferenznummer (GS1 Temporary Code) Referenznummer, die eine frühere Geschäftsbuchung identifiziert. GS1 Hinweis: Code ungültig. Verwenden Sie stattdessen den Wert AXE.
PIE	Produktdatenanfrage-Nummer (GS1 Temporary Code) Referenznummer, die eine früher übermittelte Produktdatenanfrage identifiziert. GS1 Hinweis: Code ungültig. Verwenden Sie stattdessen den Wert AXF.
PK	Nummer der Packliste (1014) Referenznummer zu einer Packliste, siehe DE 1001 = 271.
PL	Nummer der Preisliste Referenznummer zu einer Preisliste. GS1 Beschreibung: Dieser Code sollte zur Identifikation der Nachricht Preisliste/Katalog (PRICAT) genutzt werden.
POR	Nummer der Bestellantwort Referenznummer, die ein Verkäufer für eine Bestellantwort vergeben hat.

Verwendete Codes

PP	Nummer der Bestelländerung Referenznummer, die ein Käufer für eine abgeänderte Bestellung vergeben hat.
PQ	Zahlungsreferenz Referenznummer zu einer Zahlung.
PR	Preisangebotsnummer Referenznummer, die ein Verkäufer für ein Angebot vergeben hat.
PW	Nummer der vorangegangenen Bestellung Referenznummer zu einer Bestellung, die früher bereits an den Lieferanten gesandt wurde.
PY	Kontonummer des Zahlungsempfängers Kontonummer des empfangenen Unternehmens (ACH-Übertragung), Scheck, Zahlungsanweisung oder telegraphische Geldanweisung.
RA	Nummer des Zahlungsavis Eine Nummer zur Identifikation eines Zahlungsavis.
RAK	Lagerregal (GS1 Temporary Code) Identifikation eines Lagerregals am Ort der Abholung.
RCE	Nummer der Kapitalbeschaffung (GS1 Temporary Code) Eine Referenznummer zur Identifikation einer Kapitalbeschaffung.
RCN	Nummer des Bahnfrachtbriefs Referenznummer, die einem Bahnfrachtbrief zugeordnet ist, siehe DE 1001 = 720.
RF	Exportreferenznummer Referenznummer vergeben für eine Exportsendung.
SB	Nummer der Verkaufsregion Nummer zur Identifikation einer Verkaufsregion.
SD	Nummer der Verkaufsabteilung Nummer zur Identifikation einer Verkaufsabteilung.
SDR	Referenznummer für Teillieferung (GS1 Temporary Code) Referenznummer für die Identifikation einer Teillieferung. GS1 Hinweis: Code ungültig. Verwenden Sie stattdessen den Wert AXG.
SE	Seriennummer Identifikationsnummer einer Einheit, die identische Produkte voneinander unterscheidet.
SN	Siegelnummer [9308] Identifikationsnummer auf Zoll- oder anderen Siegeln, die auf Containern oder andern Transporteinheiten angebracht werden.

Verwendete Codes

SNR	<p>Dienstleistungszuordnungsnummer (GS1 Temporary Code)</p> <p>Eine Nummer für die Identifikation eines Datenbankeintrags, der wiederkehrende Serviceleistungen speichert, z. B. Behandlung eines Patienten in einem Krankenhaus, Benutzung von Einrichtungen durch ein Mitglied einer Bibliothek, etc.</p> <p>GS1 Hinweis: Code ungültig. Verwenden Sie stattdessen den Wert AXH.</p>
SRN	<p>Referenznummer der Warensendung</p> <p>Referenznummer zu einer Warensendung.</p> <p>GS1 Beschreibung: Referenznummer, die der Versender für eine bestimmte Warensendung für seine eigenen Zwecke oder die des Warenempfängers vergeben hat.</p>
SS	<p>Referenznummer des Verkäufers</p> <p>Referenznummer, die der Verkäufer für einen Geschäftsvorfall vergeben hat.</p>
SSC	<p>Nummer der Versandeinheit (GS1 Temporary Code)</p> <p>Referenznummer, die einen Versandbehälter oder ein Paket identifiziert.</p> <p>GS1 Hinweis: Code ungültig. Verwenden Sie stattdessen den Wert AXI.</p>
SZ	<p>Spezifikationsnummer</p> <p>Vom Verfasser vergebene Nummer zu einer Beschreibung.</p>
TAU	<p>Aggregierter eindeutiger Identifikator (aUI)</p> <p>Verweis auf den aggregierten eindeutigen Identifikator (aUI), z. B. bei der Rückverfolgbarkeit von Tabak.</p>
TIN	<p>Transportauftragsnummer</p> <p>Eine Referenznummer, die einen Transportsauftrag identifiziert.</p>
TL	<p>Nummer des Bewilligungsbescheids zur Steuerbefreiung</p> <p>Nummer, mit der die Steuerbehörden die Steuerbefreiung des Antragstellers identifizieren. Diese Nummer kann sich auf einen bestimmten Geschäftsbereich, einen bestimmten Ort oder eine Warengruppe beziehen.</p>
TP	<p>Prüfberichtsnummer</p> <p>Referenznummer, die einen Testbericht zu einem Produkt identifiziert.</p>
TRB	<p>Registriernummer bei Gericht (GS1 Temporary Code)</p> <p>Registriernummer eines Unternehmens am Gerichtsstand (Handelsregister).</p>
TS	<p>Nummer einer Testspezifikation (GS1 Temporary Code)</p> <p>Referenznummer zur Identifikation einer Testspezifikation.</p> <p>GS1 Hinweis: Code ungültig. Verwenden Sie stattdessen den Wert AXJ.</p>
TSE	<p>Transportstatus-Nummer (GS1 Temporary Code)</p> <p>Referenznummer zur Identifikation eines Multimodalen Statusberichts/Transportstatus.</p> <p>GS1 Hinweis: Code ungültig. Verwenden Sie stattdessen den Wert AXK.</p>
TUU	<p>Individuelles Erkennungsmerkmal auf Packungsebene (upUI)</p> <p>Identifiziert die einzelne Zigarettenschachtel, die von einem zentralen EU-Depot ausgegeben wurde.</p>

Verwendete Codes

UC	Endkundenreferenznummer Die Referenznummer des Ausstellers, die in der logistischen Kette von Partner zu Partner weitergegeben wird.
UCN	Eindeutige Sendungs-Referenznummer (1202) Eindeutige Sendungs-Referenznummer (UCRN) zu Identifikationszwecken in Dokumenten und Nachrichten, die zwischen Geschäftspartnern im internationalen Handel ausgetauscht wird. Siehe auch: Unique Identifier Code (UNIC) in der UN/ECE Empfehlung Nr. 8, März 1992.
UO	Ultimative Kundenauftragsnummer Die Bestellnummer des Absenders wird in einer Folge von beteiligten Parteien weitergeleitet.
VA	Umsatzsteuer-Identifikationsnummer Eine von der zuständigen Steuerbehörde vergebene eindeutige Nummer zur Identifikation eines Unternehmens zur Verwendung in Verbindung mit der Umsatzsteuer.
VN	Auftragsnummer (Lieferant) Referenznummer, die der Lieferant für eine Bestellung des Käufers vergeben hat.
XA	Unternehmens-/Orts-Registriernummer Unternehmens- und Ortsregistrierung, wie vom Gesetz verlangt.
XA4	Referenznummer einer kontoführenden Bank (SWIFT Code) Eine Referenznummer, die von einer kontoführenden Bank zugeteilt wird.
XA5	Kunde-zu-Kunde-Referenz (SWIFT Code) Eine Referenznummer, die zwischen Kunden ausgetauscht wird.
XA6	Referenznummer für Dritte (SWIFT-Code) Eine Nummer zur Identifizierung von Referenzen in Bezug auf Dritte.
XA8	Kreditkartennummer (SWIFT-Code) Eine Referenznummer, die eine Kreditkarte identifiziert.
XB1	Clearing-Nummer (SWIFT-Code) Eine Referenznummer, die ein Clearing identifiziert.
XB5	Vertragsnummer für die Herstellung von Werkzeugen (GS1 Temporary Code) Nummer des Werkzeugvertrags. GS1 Hinweis: Code zur Streichung markiert. Verwenden Sie stattdessen den Wert AXL.
XB6	Formelnummer (GS1 Temporary Code) Nummer einer Formel. GS1 Hinweis: Code ungültig. Verwenden Sie stattdessen den Wert AXM.
XB7	Vorabsprachenummer (GS1 Temporary Code) Nummer zur Identifikation einer Vorabsprache. GS1 Hinweis: Code ungültig. Verwenden Sie stattdessen den Wert AXN.

Verwendete Codes

XC1	<p>Produktzertifikationsnummer (GS1 Temporary Code)</p> <p>Nummer, die von einer amtlichen Stelle (oder deren Vertreter) für ein Produkt vergeben wird, die die Konformität mit einem Standard zertifiziert. GS1 Hinweis: Code ungültig. Verwenden Sie stattdessen den Wert AXO.</p>
XC3	<p>Konsignationsvertragsnummer (GS1 Temporary Code)</p> <p>Referenznummer, die einen Konsignationsvertrag identifiziert. GS1 Hinweis: Code ungültig. Verwenden Sie stattdessen den Wert AWP.</p>
YA1	<p>Referenznummer für die Produktbeschreibung (GS1 Temporary Code)</p> <p>Nummer zugewiesen vom Herausgeber für seine Produktbeschreibung. GS1 Hinweis: Code ungültig. Verwenden Sie stattdessen den Wert AXQ.</p>
YA3	<p>Nummerierung pro Jahr (GS1 Temporary Code)</p> <p>Ein Kontoauszug sollte fortlaufend numeriert und pro Jahr identifiziert werden.</p>
YA6	<p>Referenznummer für einen Kontoauszug (SWIFT Code)</p> <p>Eine Referenznummer, die einen Kontoauszug identifiziert.</p>
YA9	<p>Gehaltsabzugsavisreferenz (GS1 Temporary Code)</p> <p>Referenznummer zur Identifikation eines Gehaltsabzugsavis. GS1 Hinweis: Code ungültig. Verwenden Sie stattdessen den Wert AXR.</p>
YB4	<p>Referenz zur Bestellgruppierung innerhalb einer Sendung (GS1 Temporary Code)</p> <p>Eine Referenznummer, die die Gruppierung von Bestellungen innerhalb einer Sendung identifiziert. S1 Hinweis: Code ungültig. Verwenden Sie stattdessen den Wert CBB.</p>
YB8	<p>Regulierungsbrief (GS1 Temporary Code)</p> <p>Referenznummer, die eine Belastungsaufstellung identifiziert. GS1 Hinweis: Code ungültig. Verwenden Sie stattdessen den Wert CED.</p>
YC1	<p>Zusätzliche Partneridentifikation (GS1 Temporary Code)</p> <p>Referenznummer für eine zusätzliche Partneridentifikation. Dies kann die interne Nummer sein, mit der ein Partner seine Handelspartner identifiziert.</p>
YC3	<p>Landwirtschaftliche Zulassungsnummer (GS1 Temporary Code)</p> <p>Tierärztliche Lizenznummer, die einem Tierzuchtbetrieb von einer nationalen Behörde zugeteilt wurde.</p>
YC6	<p>Registrierungsnummer für Hersteller von Elektro- und Elektronikgeräten (GS1 Temporary Code)</p> <p>Nationale Registrierungsnummer für Hersteller von Elektro- und Elektronikgeräten</p>
YC7	<p>Nationale Registrierungsnummer der Hersteller von Batterien und Akkumulatoren (GS1 Temporary Code)</p> <p>Nationale Registrierungsnummer der Hersteller von Batterien und Akkumulatoren</p>
ZZZ	<p>Gegenseitig vereinbarte Referenznummer</p> <p>Nummer, die auf einer Vereinbarung der Partner beruht.</p>

Verwendete Codes

1225	Nachrichtenfunktion, Code Code für die Funktion einer Nachricht.
7	Duplikat Die Nachricht ist ein Duplikat einer vorherigen Nachricht.
9	Original Ursprüngliche Übertragung in Verbindung mit einem bestimmten Geschäftsvorfall.
31	Kopie Gibt an, daß die Nachricht eine Kopie einer bereits versendeten Originalnachricht ist, z.B. zur Aktion oder Information.

1227	Kalkulations-Folge, Code Code zur Angabe einer Kalkulationsreihenfolge.
1	Erste Kalkulationsstufe Code zur Spezifikation der ersten Kalkulationsstufe.
2	Zweite Kalkulationsstufe Code zur Spezifikation der zweiten Kalkulationsstufe.
3	Dritte Kalkulationsstufe Code zur Spezifikation der dritten Kalkulationsstufe.
4	Vierte Kalkulationsstufe Code zur Spezifikation der vierten Kalkulationsstufe.
5	Fünfte Kalkulationsstufe Code zur Spezifikation der fünften Kalkulationsstufe.
6	Sechste Kalkulationsstufe Code zur Spezifikation der sechsten Kalkulationsstufe.
7	Siebte Kalkulationsstufe Code zur Spezifikation der siebten Kalkulationsstufe.
8	Achte Kalkulationsstufe Code zur Spezifikation der achten Kalkulationsstufe.
9	Neunte Kalkulationsstufe Code zur Spezifikation der neunten Kalkulationsstufe.

1373	Dokumentenstatus, Code Code für den Status eines Dokuments.
1	Akzeptiert Das angegebene Dokument wurde angenommen.
2	Warenbegleitend Mitteilung, daß ein bestimmtes Dokument die Waren begleiten wird.

Verwendete Codes

3	Unter Vorbehalt akzeptiert Das angegebene Dokument wurde bedingt angenommen.
4	Kommt mit einer separaten EDI-Nachricht an Mitteilung, daß ein bestimmtes Dokument/Nachricht per separater EDI-Nachricht übermittelt wird.
5	Nur Information Mitteilung, daß ein bestimmtes Dokument oder eine bestimmte Nachricht nur informationshalber gesendet wird.
6	Kommt nicht maschinell an Mitteilung, daß ein bestimmtes Dokument oder eine bestimmte Nachricht nicht per EDI gesendet wird.
7	Zu erstellen und versenden Anforderung, eine bestimmte Nachricht zu formatieren und zu übertragen oder eine Anforderung, ein bestimmtes Dokument zu erstellen und zu versenden.
8	Zurückgewiesen Das angegebene Dokument wird zurückgewiesen.
9	Ausdrucken Diese(s) Dokument/Nachricht soll ausgedruckt werden.
10	Dokument ist derzeit gültig Spezifisches Dokument ist derzeit gültig.
17	Dokument mit den Waren Dokument ist nicht der Zollerklärung, sondern den Waren beigelegt.
39	On-hold Das Dokument oder die Nachricht wird erst verarbeitet, wenn weitere Informationen zur Freigabe vorliegen. GS1 Hinweis: Ersetzt den GS1 Temporary Code X1.
X1	On hold (GS1 Temporary Code) Das Dokument oder die Nachricht wird erst verarbeitet, wenn weitere Informationen zur Freigabe vorliegen. GS1 Hinweis: Code ungültig. Verwenden Sie stattdessen Wert 39.
2005	Datums- oder Uhrzeits- oder Zeitspannen-Funktion, Qualifier Qualifier für die Funktion eines Datums, einer Uhrzeit oder einer Zeitspanne.
1	Tatsächliches Fertigstellungsdatum/ -zeit für Dienstleistungen Datum/Zeit, an dem die bestellte(n) Serviceleistung(en) fertiggestellt ist/sind.
2	Liefertermin (-datum/-zeit) gefordert Datum, zu dem der Käufer die Lieferung von Waren fordert.
3	Rechnungsdatum/-zeit [2376] Ausstellungsdatum einer Handelsrechnung.

Verwendete Codes

4	Bestelldatum/-zeit [2010] Ausstellungsdatum einer Bestellung.
7	Gültigkeitsdatum/-zeit Datum und/oder Zeit, an dem ein bestimmtes Ereignis oder Dokument gültig wird.
8	Bestelleingangsdatum/-zeit Datum und/oder Zeit, an dem eine Bestellung beim Verkäufer eingeht.
9	Bearbeitungs-/Verarbeitungsdatum/-zeit Datum/Zeit der Verarbeitung.
10	Versanddatum/-zeit gefordert Datum, an dem die Waren vom Lieferanten versandt werden sollen.
11	Versanddatum und/oder -zeit (2170) Datum und/oder Zeit an dem die Waren versandt wurden/werden sollen.
12	Fälligkeitsdatum bei Skontoabzug Datum, an dem die Zahlung fällig ist, wenn Abzüge geltend gemacht werden sollen.
13	Fälligkeitsdatum bei Zahlung ohne Abzug Datum, an dem die Zahlung fällig ist.
14	Ratenzahlungstermin Datum, an dem Raten fällig sind.
15	Verkaufsförderungsmaßnahmen, Beginndatum/-zeit Datum/Zeit, an dem Verkaufsförderungsmaßnahmen beginnen.
16	Verkaufsförderungsmaßnahmen, Endedatum/-zeit Datum/Zeit, an dem Verkaufsförderungsmaßnahmen enden.
17	Lieferdatum/-zeit geschätzt Datum und/oder Zeit, an dem der Versender die Anlieferung von Waren erwartet.
18	Installationsdatum/-zeit/-zeitspanne Datum/Zeit/Zeitspanne, an dem/in der eine Installation stattfindet oder stattgefunden hat.
35	Lieferdatum/-zeit, tatsächliches Datum/-zeit, an dem Waren oder Sendungen an ihren Bestimmungsort geliefert werden.
36	Verfalldatum Enddatum der Gültigkeit eines angegebenen Dokuments einer Preisinformation oder eines anderen referenzierten Datenelements mit einer begrenzten Gültigkeitsdauer.

Verwendete Codes

37	Frühester Versandtermin Die Waren sollen nicht vor dem angegebenen Datum/Zeit versandt werden.
38	Letztmöglicher Versandtermin Die Waren sollen zu dem angegebenen Datum/Zeitpunkt versandt worden sein.
44	Verfügbarkeit Datum/Zeit, zu dem die erhaltene Position verfügbar ist.
50	Wareneingangsdatum/-zeit Datum/Zeit, an dem der genannte Partner die Waren empfangen hat.
55	Vereinbartes Datum Vereinbartes Datum/Zeit.
58	Freigabedatum (Zoll) (3080) Datum, an welchem die nötigen Zollformalitäten abgewickelt wurden, die erlauben, die Waren zu exportieren, sie dem inländischen Verbrauch zuzuführen oder einem anderen Zollverfahren zu unterwerfen (CCC).
59	Binnen-Freigabedatum Autorisierungsdatum zum Transfer im Inland.
61	Stornierung, wenn nicht bis zum angegebenen Datum geliefert Stornierung des bestellten Produkts, wenn nicht bis zum angegebenen Datum geliefert wurde.
63	Lieferdatum/-zeit, spätestes Das Datum spezifiziert den Zeitpunkt, nach dem die Waren nicht mehr geliefert werden sollen oder nicht mehr geliefert werden.
64	Lieferdatum/-zeit, frühestes Das Datum spezifiziert den Zeitpunkt, vor welchem die Waren nicht geliefert werden sollen.
67	Lieferdatum/-zeit, aktueller Terminplan Lieferdatum entnommen aus dem aktuellen Terminplan.
69	Lieferdatum/-zeit, zugesagt [2138] Datum, an dem oder Zeitspanne, in der die Waren an den Käufer geliefert werden sollen, wie zwischen Verkäufer und Käufer vereinbart.
71	Lieferdatum/-zeit, gefordert (nach und einschließlich) Die Lieferung wird beauftragt für das angegebene Datum oder danach.
72	Lieferdatum/-zeit, zugesagt (nach und einschließlich) Die Lieferung kann frühestens zu dem angegebenen Datum erfolgen.
73	Garantiedauer Der Zeitraum, für den the Garantie sichergestellt ist oder sein wird.
74	Lieferdatum/-zeit, gefordert (vor und einschließlich) Die Lieferung wird beauftragt für das angegebene Datum oder davor.

Verwendete Codes

75	Lieferdatum/-zeit, zugesagt (vor und einschließlich) Die Lieferung darf spätestens zu dem angegebenen Datum erfolgen.
76	Lieferdatum/-zeit, geplant Datum/Zeit für das die Lieferung geplant ist.
79	Versanddatum/-zeit, zugesagt Der Versand kann zu dem angegebenen Datum/Zeit erfolgen.
90	Berichtsperiode, Anfang Datum, an dem ein Bericht beginnt.
91	Berichtsperiode, Ende Datum, an dem ein Bericht endet.
94	Produktions-/Herstellungsdatum Datum, an dem die Produkte hergestellt werden.
95	Konnossementdatum Datum, das auf dem Konnossement angegeben ist.
99	Datum der Angebotseröffnung Datum, ab dem geboten wurde oder ab dem geboten werden darf.
100	Produkt-Reifungsperiode vor Lieferung Zeitraum vor der Lieferung, während dem ein Produkt reift.
102	Gesundheitsprobleme - Zeitraum Zeitraum, in dem es Gesundheitsprobleme gab/gibt. GS1 Beschreibung: Zeitspanne ungewöhnlicher Gesundheitsprobleme.
117	Erste(s) mögliche(s) Lieferdatum/-zeit Erstes mögliches Datum/Zeit für die Lieferung.
119	Test Fertigstellungsdatum Datum an dem ein Test beendet wurde.
124	Versandanzeige Datum [2218] Datum der Ausstellung einer Versandanzeige.
126	Vertragsdatum [2326] Datum des Vertragsabschlusses.
128	Lieferdatum/-zeit, letztes Datum, an dem die letzte Lieferung vervollständigt wurde/werden soll.
129	Exportdatum Datum, an dem das importierte Handelsgut bzw. das Fahrzeug das Exportland endgültig in Richtung Importland verlassen hat.
131	Steuererhebungsdatum Datum, an dem die Steuer fällig ist oder errechnet wird.

Verwendete Codes

132	Ankunftsdatum/-zeit, geschätzt (2348) Datum/Zeit, an dem der Frachtführer die Ankunft eines Transportmittels am Entladehafen oder am Bestimmungsort erwartet.
133	Abfahrtsdatum/-zeit, geschätzt Datum/Zeit, an dem der Frachtführer die Abfahrt eines Transportmittels am Abfahrtsort erwartet.
134	Wechselkursdatum/-zeit Datum/Zeit, an dem der Wechselkurs festgelegt wurde.
136	Abfahrtsdatum/-zeit [2280] Datum (und Zeit) der Abfahrt eines Transportmittels.
137	Dokumenten/Nachrichten Datum/Zeit (2006) Ausstellungsdatum/-zeit eines Dokuments/Nachricht. Es kann die Beglaubigung einschließen.
138	Datum der Zahlung [2034] Datum, an dem ein fälliger Betrag dem Zahlungsempfänger gemäß den Zahlungsbedingungen verfügbar gemacht wurde.
140	Zahlungs-Fälligkeitsdatum Datum/Zeit an dem Geldmittel verfügbar gemacht werden sollen.
143	Annahmedatum für Güter [2126] Datum, an dem Waren vom Frachtführer am Übergabeort übernommen werden (CMR 4).
147	Gültigkeitsendedatum der Exportlizenz [2078] Datum des Gültigkeitsablaufs einer Exportlizenz.
151	Importdatum Datum, an dem Waren entsprechend den Regeln der zuständigen Zollverwaltung importiert wurden.
152	Exportdatum für Textilien Datum, an dem importierte Textilien das Ursprungsland endgültig in Richtung Importland verlassen haben.
154	Annahmedatum eines Dokuments Datum, an dem ein Dokument akzeptiert wurde. GS1 Beschreibung: Datum, an dem ein Dokument akzeptiert wurde/werden wird.
155	Buchungsperiode, Beginndatum Erstes Datum einer Buchungsperiode.
156	Buchungsperiode, Endedatum Letztes Datum einer Buchungsperiode.
157	Gültigkeit, Beginndatum Erstes Datum einer Periode, an der etwas gültig wird.

Verwendete Codes

162	Freigabedatum des Lieferanten Datum, an dem der Lieferant Waren freigibt.
165	Steuerperiode, Beginndatum Datum des Beginns einer Steuerperiode.
166	Steuerperiode, Endedatum Datum des Endes einer Steuerperiode.
167	Belastungsperiode, Beginndatum Datum des Beginns einer Belastungsperiode.
168	Belastungsperiode, Endedatum Datum des Endes einer Belastungsperiode.
169	Vorlaufzeit Erforderliche Zeit zwischen dem Auftragseingang und der frühesten Lieferung der Waren.
171	Referenzdatum/-zeit Ausgabedatum einer Referenz.
174	Benachrichtigungsdatum/-zeit, frühestens Die Information muß nach dem angegebenen Datum/Zeit mitgeteilt werden.
175	Benachrichtigungsdatum/-zeit, spätestes Die Information muß vor dem angegebenen Datum/Zeit mitgeteilt werden.
176	Benachrichtigungsdatum/-zeit, fertiggestellt Die Benachrichtigung war zum angegebenen Datum vollständig.
177	Benachrichtigungsdatum/-zeit, am Die Information muß am angegebenen Datum/Zeit mitgeteilt werden.
178	Ankunftsdatum/-zeit, tatsächliches [2106] Datum (und Zeit) der Ankunft eines Transportmittels.
179	Buchungsdatum/-zeit Datum, an dem eine Buchung erfolgt ist.
180	Ladungsschlußdatum/-zeit Letztmögliches Datum zur Anlieferung von Fracht an ein Linienschiff.
182	Ausstellungs-/Herausgabedatum Datum, an dem ein Dokument oder eine Nachricht ausgestellt/ausgegeben wurde oder wird.
186	Abfahrtsdatum/-zeit, tatsächlich (2280) Datum (und Zeit) der Abfahrt eines Transportmittels.
189	Abfahrtsdatum/-zeit, geplant Datum (und Zeit) der geplanten Abfahrt eines Transportmittels.

Verwendete Codes

190	Umladungsdatum/-zeit Datum (und Zeit) der Umladung der Güter von einem Transportmittel auf ein anderes.
191	Lieferdatum/-zeit, erwartet Datum der erwarteten Lieferung von Gütern.
192	Verfalldatum eines Zolldokumentes Datum, an dem die Gültigkeit eines Zolldokumentes erlischt.
193	Durchführungsdatum Datum, an dem die beauftragte Bank die Transaktion veranlaßt.
194	Anfangsdatum/-zeit Datum/Zeit des Beginns einer Periode.
195	Ablaufdatum einer Importlizenz [2272] Ablaufdatum der Gültigkeit einer Importlizenz.
199	Bereitstellungsdatum/-zeit der Ware Datum und/oder Zeit an den die Waren bereitstehen sollen oder bereitstanden.
200	Aufnahme der Ladung (Pick-up), Datum/Zeit Datum/Zeit des Pick-up/der Aufnahme der Ladung.
202	Zuordnungsdatum Datum, an dem ein Eingang einem Konto zugeordnet wird.
203	Ausführungsdatum/-zeit, gefordert Datum/Zeit an dem die beauftragte Bank vom Auftraggeber aufgefordert ist, den Zahlungsauftrag zu veranlassen (z.B. Datum der Belastung).
206	Endedatum/-zeit Endedatum einer Periode (von/bis).
209	Valutadatum Datum, an dem die Geldmittel in der Verfügung des Begünstigten sind oder aufhören, in der Verfügung des auftraggebenden Kunden zu sein.
211	360/30 Kalkulation basiert auf einem Jahr von 360 Tagen, Monat von 30 Tagen.
212	360/28-31 Kalkulation basiert auf einem Jahr von 360 Tagen, Monat von 28-31 Tagen.
213	365-6/30 Kalkulation basiert auf einem Jahr von 365-6 Tagen, Monat von 30 Tagen.
214	365-6/28-31 Kalkulation basiert auf einem Jahr von 365-6 Tagen, Monat von 28-31 Tagen.
215	365/28-31 Kalkulation basiert auf einem Jahr von 365 Tagen, Monat von 28-31 Tagen.

Verwendete Codes

216	365/30 Kalkulation basiert auf einem Jahr von 365 Tagen, Monat von 30 Tagen.
218	Beglaubigungs-/Gültigkeitsdatum/-zeit Datum/Zeit der Beglaubigung und/oder Gültigkeit.
219	Grenzüberschreitungsdatum/-zeit Datum/Zeit, an dem die Güter über eine Staatsgrenze gebracht werden.
221	Zinsperiode Anzahl der Tage, die für die Berechnung der Zinsen verwendet werden.
222	Vorlagedatum, spätestes Spätestes Datum für die Präsentation eines Dokumentes.
223	Lieferdatum/-zeit, verschoben Neues Lieferdatum und -zeit auf Basis der Anforderungen des Empfängers (belastbar).
227	Fälligkeitsdatum der Bank des Begünstigten Datum, an dem Geldmittel der Bank des Begünstigten verfügbar gemacht werden sollen.
231	Ankunftsdatum/-zeit, frühestes Datum (und Zeit) der Ankunft eines Transportmittels.
232	Ankunftsdatum/-zeit, geplant Datum (und Zeit) der geplanten Ankunft eines Transportmittels.
234	Früheste Abholung der Ware, Datum/Zeit Der Transportauftrag kann erstellt werden, bevor die Waren verladefertig sind. Diese(s) Datum/Zeit gibt an, ab wann der Frachtführer Zugriff auf die Sendung haben kann.
235	Späteste Abholung der Ware, Datum/Zeit In Übereinstimmung mit den Vereinbarungen zwischen Verkäufer und Käufer oder zwischen Versender und demjenigen, der den Hauptlauf durchführt, kann es erforderlich sein, das letzte Aufnahmedatum/Zeit anzugeben.
255	Verfügbarkeitsdatum, gefordert Datum, an dem bestellte Waren an einem bestimmten Standort verfügbar sein sollen.
257	Berechnungsdatum Datum/Zeit/Zeitspanne, an dem/in der eine Berechnung stattfindet oder stattgefunden hat.
260	Bewertungsdatum Zoll) Datum der Durchführung der Zollbewertung.
261	Freigabedatum/-zeit Zugeordnetes Datum/Zeit zur Identifikation der Freigabe von Regelungen, Konditionen, Konventionen, Produktionen usw.

Verwendete Codes

263	Abrechnungszeitraum Periode, für die eine Rechnung ausgestellt wird.
265	Fälligkeitsdatum Datum, an dem eine Aktion stattfinden sollte.
266	Gültigkeitsdatum Datum, an dem etwas gültig, ratifiziert oder bestätigt wurde. GS1 Beschreibung: Datum, an dem ein Dokument oder eine Nachricht seine Gültigkeit erlangte.
267	Satz/Preis, Zeitpunkt Zeitpunkt der Satz-/Preisbestimmung.
273	Gültigkeitsperiode Datum (von/bis)/Periode, innerhalb derer die referenzierten Dokumente gültig sind.
282	Vorlaufzeit zum Bestätigungsdatum Die Vorlaufzeit wird zum Bestätigungsdatum referenziert.
306	Arbeitsperiode Zeitraum zur Durchführung von Arbeiten.
310	Empfangsdatum/-zeit Empfangsdatum.
315	Vereinbartes Zahlungsdatum Vereinbartes Datum, an dem der Debitor zahlen wird.
321	Verkaufsförderung, Datum/Periode Datum/Periode, für das die bestimmte Aktivität der Verkaufsförderung bedeutsam ist.
322	Buchungsperiode Selbsterklärend. GS1 Beschreibung: Buchungszeitraum eines Unternehmens/Fiskalkalender.
324	Verarbeitungsdatum/-periode Datum/Periode, in dem eine besondere Verarbeitung geschah oder geschehen wird.
325	Steuerperiode Zeitraum, für die eine Steuerrate oder ein Steuerbetrag, usw. anwendbar ist. GS1 Beschreibung: Eine Periode, die von Steuerbehörden festgelegt wird, z.B. Umsatzsteuerzeitraum.
326	Belastungsperiode Zeitabschnitt, für den die angegebenen Belastungen gelten.

Verwendete Codes

328	Gehaltsabzugsdatum/-zeit Datum/Zeit einer monetären Kürzung, die von der Vergütung einer Person in einer Gehaltsabrechnung gemacht wird.
334	Statusveränderung, Datum/Zeit Datum/Zeit der Veränderung eines Status.
349	Kommissionierung, Endedatum Datum, zu dem das Verpacken abgeschlossen ist.
350	Test-Startdatum Datum, an dem ein Test gestartet wurde.
351	Prüfungsdatum Inspektionsdatum.
356	Verkaufsdatum und/oder -zeit und/oder -periode Datum und/oder Uhrzeit und/oder Zeitspanne, an dem ein Verkauf stattfand.
357	Stornierung, wenn nicht bis zu diesem Datum veröffentlicht Stornierung, wenn nicht bis zu diesem Datum veröffentlicht.
358	Geplante Lieferung (nach und einschließlich) Die Lieferung ist an oder nach dem angegebenen Datum und/oder Uhrzeit geplant.
359	Geplante Lieferung (vor und einschließlich) Die Lieferung ist an oder vor dem angegebenen Datum und/oder Uhrzeit geplant.
360	Spätestes Verkaufsdatum Datum, das angibt, bis wann ein Produkt verkauft sein soll.
361	Mindesthaltbarkeitsdatum Mindesthaltbarkeitsdatum.
362	Verfügbarkeitsendedatum Verfügbarkeitsendedatum.
363	Gesamtrestlaufzeit/Lagerfähigkeit Periode, die die Gesamtrestlaufzeit/Lagerfähigkeit eines Produkts angibt.
364	Mindestrestlaufzeit/Lagerfähigkeit zum Zeitpunkt des Versands Periode, die die Mindestrestlaufzeit/Lagerfähigkeit eines Produkts zum Zeitpunkt, an dem es den Lieferanten verläßt, angibt.
365	Verpackungsdatum Datum, das angibt, wann ein Produkt verpackt wurde.
366	Datum des Bestandsberichts Datum, an dem ein Bestandsbericht erstellt wird.
367	Vorheriges Ablesedatum Datum der vorherigen Zählerablesung.

Verwendete Codes

368	Letztes Ablesedatum Datum der letzten Zählerablesung.
369	Handhabungsdatum/zeit, erwartet Datum/Zeit an dem die Erledigung einer Aktion erwartet wird.
381	Produktlebensdauer zum Zeitpunkt der Produktion (GS1 Temporary Code) Die gesamte Lebenserwartung eines Produkts zum Zeitpunkt der Produktion.
382	Frühestes Verkaufsdatum Frühestes Datum, zu dem ein Produkt für den Verkauf verfügbar gemacht werden darf.
383	Storno, wenn nicht zu diesem Datum versand Storno der Bestellung, wenn Produkte nicht zu diesem Datum versand werden. GS1 Beschreibung: Stornierung der angegebenen Bestellung, wenn bis zu diesem Datum nicht versendet oder ausgeliefert wurde.
417	Früheres Buchungsdatum/-zeit Datum/Zeit, zu dem die frühere Buchung getätigt wurde.
418	Mindestrestlaufzeit/Lagerfähigkeit ab Empfangszeitpunkt Mindestrestlaufzeit/Lagerfähigkeit ab Empfangszeitpunkt.
419	Prognosezeitraum Eine Prognose für die eine Voraussage gilt. GS1 Beschreibung: Gültigkeitsperiode für eine Prognose.
423	Erster möglicher Bestelltag Angabe des ersten Tages, an dem ein Produkt bestellt werden kann.
424	Letzter möglicher Bestelltag Angabe des letzten Tages, an dem ein Produkt bestellt werden kann.
434	Reifedatum Datum, an dem die Reifung eintritt.
447	Vom Gläubiger verlangtes Valutadatum Datum, zu dem der Gläubiger die Gutschrift verlangt.
448	Erstellungsdatum der referenzierten Position Erstellungsdatum der referenzierten Position.
454	Wertstellungsdatum Datum, zu dem die Buchung rechtsgültig wird.
496	Wiedereinsetzungsdatum Identifiziert das Datum der Wiedereinsetzung.
506	Nachlieferungsdatum/-zeit/Periode Datum/Zeit/Periode, zu dem die Nachlieferung stattfindet oder stattgefunden hat.

Verwendete Codes

530	Ausräucherungsdatum/-zeit Datum/Zeit, an dem die Ausräucherung stattfinden soll oder stattgefunden hat.
531	Zahlungsperiode Ein Zeitraum in dem eine Zahlung getätigt wird/wurde.
536	Überarbeitungsdatum Datum, an dem der Eintrag überarbeitet wurde oder wird.
541	Erstes Publikationsdatum Datum, an dem ein Artikel das erste mal bekannt gemacht wurde.
557	Rückgabedatum Datum, an dem die Rückgabe stattfindet. GS1 Beschreibung: Datum, bis zu dem die Waren zurückgegeben werden müssen oder zurückgegeben worden sind.
656	Alter Die Länge der Zeit, die eine Person oder ein Gegenstand existiert hat.
684	Löschdatum Datum, an dem die Löschung stattfindet.
685	Erstes Verkaufsdatum und/oder -zeit und/oder -periode Angabe des Zeitpunktes/Zeitraums, an dem das Produkt erstmals verkauft wurde.
686	Letztes Verkaufsdatum und/oder -zeit und/oder -periode Angabe des Zeitpunktes/Zeitraums, an dem das Produkt letztmals verkauft wurde.
706	Erstellungsdatum/-zeit einer Datei Datum und/oder Zeit einer Dateianlage.
743	Letztmögliches Änderungsdatum einer Bestellung Datum zur Identifikation des Zeitpunktes nachdem eine Bestellung nicht mehr geändert werden kann.
748	Offener Zeitraum Code, der den Zeitraum angibt, in dem etwas offen ist, ist oder sein wird.
750	Haltbarkeitsdatum Haltbarkeitsdatum
751	Verfallsdatum Verfallsdatum
753	Fälligkeitsdatum, optimal Datum, an dem die optimale Fälligkeit eintritt.
754	Produktalterungsdauer, maximal Maximale Zeitspanne, während der das Produkt altern wird.

Verwendete Codes

755	Produktalterungsdauer, minimal Mindestzeit, während der das Produkt altern wird.
758	Frühestes Versanddatum/-zeit Das früheste Datum/der früheste Zeitpunkt, zu dem die Handelseinheit versandt werden kann. Angabe des frühesten Datums/Zeit, an dem eine Handelseinheit versandt werden kann. Die Angabe ist unabhängig von speziellen Versandorten.
759	Letztes Versanddatum/-zeit Das späteste Datum/die späteste Uhrzeit, zu der die Handelseinheit versandt werden kann. Angabe des spätesten Datums, an dem eine Handelseinheit versandt werden kann. Die Angabe ist unabhängig von speziellen Versandorten.
760	Startdatum/-zeit der maximalen Abnahmemenge Das Datum/die Uhrzeit, ab dem die maximale Abnahmemenge gekauft werden kann. Startdatum, an dem die maximale Abnahmemenge dem Handelspartner nicht mehr zur Verfügung steht.
761	Startdatum/-zeit der minimalen Abnahmemenge Das Datum/die Uhrzeit, ab dem die minimale Abnahmemenge gekauft werden kann. Startdatum, an dem die minimale Abnahmemenge dem Handelspartner nicht mehr zur Verfügung steht.
762	Enddatum/-zeit der Marketingkampagne, vorgeschlagen Das vorgeschlagene Datum und/oder die Uhrzeit für das Ende der Marketingkampagne. Datum, das der Lieferant als Ende der Marketingkampagne vorschlägt. Es gibt das Ende der Marketingkampagne an.
763	Startdatum/-zeit der Marketingkampagne, vorgeschlagen Das vorgeschlagene Datum und/oder die Uhrzeit für den Beginn der Marketingkampagne. Datum, das der Lieferant als Beginn der Marketingkampagne vorschlägt. Es gibt den Start der Marketingkampagne an.
764	Saisonale Verfügbarkeit, Startdatum Das Datum des Beginns der Verfügbarkeit. Gibt das Startdatum der saisonalen Verfügbarkeit eines Produktes an.
765	Saisonales Kalenderjahr Dieses Element gibt das Kalenderjahr an, in dem ein Produkt saisonal verfügbar ist.
766	Vorlaufzeit der Warenabholung Mindestzeit, die zwischen Auftragseingang und Freigabe der Ware zur Abholung benötigt wird. Zeit, (in Wochen, Tagen, Stunden...) die zwischen Auftragseingang und frühester Freigabe der Waren benötigt wird (zum Gebrauch für die Warenverladung, nicht für Lieferung).

Verwendete Codes

767	<p>Letztes Änderungsdatum/-zeit Jüngstes Datum und/oder letzte Uhrzeit, zu der die Informationen geändert wurden. Ein vom System generierter Wert zur Identifikation von Datum und Zeit, wann ein Datensatz zuletzt geändert wurde.</p>
768	<p>Enddatum/-zeit der maximalen Abnahmemenge Das Datum und/oder die Uhrzeit, bis zu der die maximale Abnahmemenge erworben werden kann. Enddatum, an dem die maximale Abnahmemenge dem Handelspartner nicht mehr zur Verfügung steht.</p>
769	<p>Enddatum/-zeit der minimalen Abnahmemenge Das Datum und/oder die Uhrzeit, bis zu der die Mindestabnahmemenge erworben werden kann. Enddatum, an dem die minimale Abnahmemenge dem Handelspartner nicht mehr zur Verfügung steht.</p>
770	<p>Enddatum/-zeit der Exklusivität Das Datum und/oder die Uhrzeit, bis zu der ein Produkt exklusiv ist. Datum und Uhrzeit, an dem ein Produkt nicht mehr exklusiv für einen Handelspartner ist.</p>
772	<p>Handhabungs-Startdatum/zeit, tatsächlich Tatsächliches Startdatum/zeit, an dem die Erledigung der Aktion stattfindet.</p>
773	<p>Handhabungs-Endedatum/zeit, erwartet Erwartetes Endedatum/zeit, an dem die Erledigung der Aktion stattfindet.</p>
774	<p>Handhabungs-Endedatum/zeit, tatsächlich Tatsächliches Endedatum/zeit, an dem die Erledigung der Aktion stattfindet.</p>
775	<p>Produktlebensdauer beim Konsumenten Minimale Lebensdauer eines Produktes, die nach dem Verkauf an den Konsumenten verbleibt, d.h. zwischen dem spätesten Verkaufs- und Verbrauchsdatum des Produktes.</p>
789	<p>Lebensdauer eines aktivierten Artikels Anzahl der Tage, die ein aktivierter Artikel im Regal bleibt und dann entfernt werden muss.</p>
793	<p>Wiederaufbereitungsdatum /-Zeit Datum/Zeit an dem früher hergestellte Güter wieder aufbereitet werden.</p>
794	<p>Erstes Rückgabedatum /-Zeit Das erste Datum/este Zeit, an dem oder nach dem Produkte zurückgegeben werden können.</p>
795	<p>Für Zielgruppe sichtbar, Datum/Zeit Datum/Zeit, ab dem Informationen für die Zielgruppe sichtbar werden.</p>
796	<p>Fang Datum / Uhrzeit Fang Datum / Uhrzeit</p>

Verwendete Codes

799	Gültigkeitsenddatum Das letzte Datum eines Zeitraums, für den etwas gültig ist. GS1 Hinweis: Ersetzt den GS1 Temporary Code 21E.
800	Datum des nächsten Statusberichts Datum des nächsten Statusberichts. GS1 Hinweis: Ersetzt den GS1 Temporary Code 40E.
801	Datum / Uhrzeit der Serviceverbindung, aktuell Das Datum / die Zeit, zu der ein Dienst verbunden war, z.B. Telefon, Wasser usw. GS1 Hinweis: Ersetzt den GS1 Temporary Code 44E.
802	Datum / Uhrzeit der Verbindungstrennung, aktuell Das Datum / die Zeit, zu der ein Dienst unterbrochen wurde, z. Telefon, Wasser usw. GS1 Hinweis: Ersetzt den GS1 Temporary Code 45E.
803	Leeres Gerät benötigt Datum / Uhrzeit / Zeitraum, in dem ein leeres Gerät benötigt wird. GS1 Hinweis: Ersetzt den GS1 Temporary Code 50E.
804	Datum der Sterilisation Datum, an dem ein Produkt sterilisiert wurde. GS1 Hinweis: Ersetzt den GS1 Temporary Code 90E.
805	Bestandsdeckungszeitraum erwartet Ein Zeitraum, in dem die Lagerbestände die Nachfrage nach einem Produkt decken sollen. GS1 Hinweis: Ersetzt den GS1 Temporary Code 96E.
806	Versanddatum / -zeit, erwartet Datum, zu dem der Versand erwartet wird. GS1 Hinweis: Ersetzt den GS1 Temporary Code X13.
807	Schlachtdatum Datum, an dem das Tier geschlachtet wurde. GS1 Hinweis: Ersetzt den GS1 Temporary Code X20.
808	Geburtsdatum des Tieres Datum, an dem das Tier geboren wurde. GS1 Hinweis: Ersetzt den GS1 Temporary Code X21.
809	Enddatum der saisonalen Verfügbarkeit Enddatum der saisonalen Verfügbarkeit. GS1 Hinweis: Ersetzt den GS1 Temporary Code X49.
822	Lieferort Buchungsdatum/Uhrzeit Datum/Uhrzeit, zu der eine Buchung am Lieferort vorgenommen wurde.
823	Abholort Buchungsdatum/Uhrzeit Datum/Uhrzeit, zu der eine Buchung am Abholort vorgenommen wurde.

Verwendete Codes

21E	Gültigkeit, Endedatum (GS1 Temporary Code) Datum, das das Ende einer Gültigkeitsperiode angibt. GS1 Hinweis: Code ungültig. Verwenden Sie stattdessen den Wert 799.
40E	Datum des nächsten Status (GS1 Temporary Code) Nächstes Datum, an dem ein Statusbericht zur Verfügung gestellt wird. GS1 Hinweis: Code ungültig. Verwenden Sie stattdessen den Wert 800.
41E	Produktlebensdauer ab Produktion (GS1 Temporary Code) Angabe der Lebensdauer eines Produkts ab dem Produktionsdatum.
44E	Verbindungsdatum/-zeit (GS1 Temporary Code) Datum/Zeit, zu dem eine Dienstleistung bereitgestellt wurde, z. B. Telefon, Wasser usw.
45E	Trennungsdatum/-zeit (GS1 Temporary Code) Datum/Zeit, zu dem eine Dienstleistung beendet wurde, z. B. Telefon, usw. GS1 Hinweis: Code ungültig. Verwenden Sie stattdessen den Wert 802.
46E	Auftragserfüllungsdatum/-zeit (GS1 Temporary Code) Datum/Zeit, zu dem eine Bestellung vollständig war.
50E	Erwartete(s) Datum/Uhrzeit/Periode f. leere Ladehilfsmittel (GS1 Temporary Code) Datum, an dem leere Ladehilfsmittel erwartet werden. GS1 Hinweis: Code ungültig. Verwenden Sie stattdessen den Wert 803.
54E	Fülldatum/-zeit (GS1 Temporary Code) Datum/Zeit, an dem die Befüllung eines Containers stattfinden soll oder stattgefunden hat.
55E	Entleerungsdatum/-zeit (GS1 Temporary Code) Datum/Zeit, an dem die Entleerung eines Containers stattfinden soll oder stattgefunden hat.
61B	Stornierung, wenn nicht bis zu diesem Datum geliefert, es sei denn, Titel nicht rechtzeitig veröffentlicht (GS1 Temporary Code) Stornierung des bestellten Produkts, falls es bis zum angegebenen Datum nicht geliefert wurde, es sei denn, daß es zum Zeitpunkt der Bestellung noch nicht angekündigt war. GS1 Hinweis: Code ungültig.
63B	Spätestes Verfügbarkeitsdatum, wenn noch nicht versandt (GS1 Temporary Code) Spätestes Verfügbarkeitsdatum, welches für ein Produkt oder eine Bestellung erforderlich ist, sofern noch nicht versandt.
90E	Datum der Produktsterilisation (GS1 Temporary Code) Datum, an dem ein Produkt sterilisiert wurde. GS1 Hinweis: Code ungültig. Verwenden Sie stattdessen den Wert 804.
91E	Erstes Gefrierdatum (GS1 Temporary Code) Datum, an dem ein Produkt erstmals eingefroren wurde.

Verwendete Codes

92E	Abzugsdatum der Rentenversicherung (GS1 Temporary Code) Datum, an dem die Kürzung des Gehaltes des Arbeitnehmers durchgeführt wurde.
93E	Abzugsdatum der Berufsrisikoversicherung (GS1 Temporary Code) Datum, an dem die Kürzung des Gehaltes des Arbeitnehmers für die Berufsrisikoversicherung durchgeführt wurde.
94E	Abzugsdatum für Gesundheitsvorsorge (GS1 Temporary Code) Datum, an dem die Kürzung für die Gesundheitsvorsorge durchgeführt wurde.
96E	Lagerumschlagszeit (GS1 Temporary Code) Die Zeitspanne, in der die Produktnachfrage aus dem Lager bedient werden kann. GS1 Hinweis: Code ungültig. Verwenden Sie stattdessen den Wert 805.
98E	Entladedatum/-zeit, Anfang (GS1 Temporary Code) Datum/Zeit, an dem alle Entladeaktivitäten an den Transportmitteln tatsächlich begonnen haben.
X13	Erwartetes Versanddatum (GS1 Temporary Code) Der Versand der Warensendung wird zum angegebenen Datum und/oder Zeit erwartet. GS1 Hinweis: Code ungültig. Verwenden Sie stattdessen den Wert 806.
X14	Lieferung gefordert für Woche, beginnend am (GS1 Temporary Code) Code, der die Lieferung einer Bestellung oder einer Bestellposition während einer bestimmten Woche verlangt.
X19	Herausgabedatum des Sicherheitsdatenblatts (GS1 Temporary Code) Datum, an dem ein Sicherheitsdatenblatt herausgegeben wird oder wurde.
X20	Schlachtdatum/-zeit (GS1 Temporary Code) Schlachtdatum/-zeit eines Tieres. GS1 Hinweis: Code ungültig. Verwenden Sie stattdessen den Wert 807.
X21	Geburtsdatum/-zeit eines Tieres (GS1 Temporary Code) Datum/-zeit, wann ein Tier geboren wurde. Für Rückverfolgungszwecke. GS1 Hinweis: Code ungültig. Verwenden Sie stattdessen den Wert 808.
X49	Saisonale Verfügbarkeit, Endedatum (GS1 Temporary Code) Gibt das Endedatum der saisonalen Verfügbarkeit eines Produktes an. GS1 Hinweis: Code ungültig. Verwenden Sie stattdessen den Wert 809.
X50	Ankündigungsdatum der festgestellten Menge (GS1 Temporary Code) Das Datum, an dem die Menge, die vom Geschäft gebunden wurde, an die Lieferkette des Einzelhändlers gemeldet werden kann.
XF2	Ausgabe- und Fälligkeitsdatum (SWIFT-Code) Datum, an dem ein Dokument / eine Nachricht ausgestellt wurde und fällig wird.
YB9	Gesamtguthaben (SWIFT-Code) Der Gesamtwert der Gutschriften auf einem Finanzkonto.

Verwendete Codes

2379	Datums- oder Uhrzeit- oder Zeitspannen-Format, Code Code für die Darstellung eines Datums, einer Uhrzeit oder einer Zeitspanne.
2	TTMMJJ Kalenderdatum: T = Tag, M = Monat, J = Jahr.
101	JJMMTT Kalenderdatum: J = Jahr, M = Monat, T = Tag.
102	JJJJMMTT Kalenderdatum: J = Jahrhundert/Jahr , M = Monat , T = Tag.
104	MMWW-MMWW Eine Zeitspanne, die durch Angabe der Startwoche in einem Monat und der Endwoche in einem Monat festgelegt ist. Die Daten sind als aufeinanderfolgende Zeichen ohne Bindestrich zu übermitteln.
107	TTT Laufende Nummer des Tages innerhalb eines spezifizierten Jahres: T = Tag.
108	WW Nummer der Kalenderwoche innerhalb eines spezifizierten Jahres: W = Woche.
109	MM Nummer des Monats innerhalb eines spezifizierten Jahres: M = Monat.
110	TT Nummer eines Tages in einen angegebenen Monat.
201	JJMMTTHHMM Kalenderdatum einschließlich Zeit ohne Sekunden: J = Jahr, M = Monat, T = Tag, H = Stunde, M = Minute.
203	JJJJMMTTHHMM Kalenderdatum einschließlich Zeit mit Minuten: J = Jahrhundert/Jahr, M = Monat, T = Tag, H = Stunde, M = Minute.
204	JJJJMMTTHHMMSS Kalenderdatum einschließlich Zeit mit Sekunden: J = Jahrhundert/Jahr, M = Monat, T = Tag, H = Stunde, M = Minute, S = Sekunde.
401	HHMM Zeit ohne Sekunden: H = Stunde, M = Minute.
501	HHMMHHMM Zeitspanne ohne Sekunden: H = Stunde, M = Minute.
502	HHMMSS-HHMMSS Format einer Zeitspanne, das ohne Bindestrich angegeben werden soll.
602	JJJJ Kalenderjahr inklusive Jahrhundert J=Jahrhundert/Jahr

Verwendete Codes

609	JJMM Monat innerhalb eines Kalenderjahres: J = Jahrhundert/Jahr, M = Monat.
610	JJJJMM Monat innerhalb eines Kalenderjahres: J = Jahrhundert/Jahr, M = Monat.
615	JJWW Woche innerhalb eines Kalenderjahres: J = Jahrhundert/Jahr, W = Woche (erste Woche im Januar = Woche 01).
616	JJJJWW Woche innerhalb eines Kalenderjahres: J = Jahrhundert/Jahr, W = Woche (erste Woche im Januar = Woche 01).
713	JJMMTTHHMM-JJMMTTHHMM Format einer Zeitspanne, das in einer aktuellen Nachricht ohne Bindestrich angegeben werden soll.
715	JJWW-JJWW Zeitspanne, definiert durch Angabe der Startwoche eines Jahres, gefolgt von der Endwoche eines Jahres (beide ohne Jahrhundert). Die Daten werden ohne Bindestrich übertragen.
717	JJMMTT-JJMMTT Format einer Zeitspanne, das in einer aktuellen Nachricht ohne Bindestrich angegeben werden soll.
718	JJJJMMTT-JJJJMMTT Format einer Zeitspanne, das ohne Bindestrich angegeben werden soll.
719	JJJJMMTTHHMM-JJJJMMTTHHMM Eine Zeitspanne, die Jahrhundert, Jahr, Monat, Tag, Stunde und Minute enthält. Format einer Zeitspanne, das in einer aktuellen Nachricht ohne Bindestrich angegeben werden soll.
720	THHMM-THHMM Format einer Zeitspanne, das ohne Bindestrich angegeben werden soll, (T = Tag in der Woche; 1 = Montag; 2 = Dienstag; ... 7 = Sonntag).
801	Jahr Zur Angabe einer Anzahl von Jahren.
802	Monat Zur Angabe einer Anzahl von Monaten.
803	Woche Zur Angabe einer Anzahl von Wochen.
804	Tag Zur Angabe einer Anzahl von Tagen.
805	Stunde Zur Angabe einer Anzahl von Stunden.

Verwendete Codes

806	Minute Zur Angabe einer Anzahl von Minuten.
810	Trimester Angabe der Anzahl von Trimestern (drei Monate).
811	Halber Monat Zur Angabe eines halben Monats.
21E	TTHHMM-TTHHMM (GS1 Temporary Code) Format einer Zeitspanne, das in einer aktuellen Nachricht ohne Bindestrich angegeben werden soll.
3035	Beteiligter, Qualifier Qualifier, der dem Beteiligten eine spezifische Funktion zuordnet.
AB	Agent/Beauftragter des Käufers Partner, der die Warenbestellung im Namen des tatsächlichen Käufers tätigt.
ACD	Partner hat Zugriff auf alle nicht öffentl. Daten (GS1 Temporary Code) Der identifizierte Partner hat Zugriff auf alle nicht-öffentlich verfügbaren Preisdaten und preisunabhängige Daten des aktuellen Produkts.
ACN	Partner hat nur Zugriff auf nicht öffentl. zugängl. preisunabh. Daten (GS1 Temporary Code) Der identifizierte Partner hat nur Zugriff auf alle nicht-öffentlich verfügbaren preisunabhängigen Daten des aktuellen Produkts.
ACP	Partner hat nur Zugriff auf nicht öffentlich zugängliche Preisdaten (GS1 Temporary Code) Der identifizierte Partner hat nur Zugriff auf alle nicht-öffentlich verfügbaren Preisdaten des aktuellen Produkts.
AE	Agent/Beauftragter des Deklaranten Natürliche oder juristische Person, die eine Erklärung an eine offizielle Stelle im Namen einer anderen natürlichen oder juristischen Person abgibt, sofern sie die gesetzliche Befugnis hat (CCC).
AG	Agent/Beauftragter (3196) Partner, der autorisiert ist, im Namen eines Dritten zu handeln.
AP	Abnehmer (3352) Partner, der Waren, Produkte, Dienstleistungen, usw. entgegennimmt.
AS	Kontoführendes Kreditinstitut Identifiziert das Kreditinstitut, bei dem das/die Konto/en geführt wird/werden.
BE	Begünstigter Endempfänger der Geldmittelempfänger. In der Regel der Kontoinhaber, der vom Zahlungspflichtigen die Rückerstattung erhält.

Verwendete Codes

BF	Bank des Begünstigten Identifiziert das kontoführende Kreditinstitut des Begünstigten oder Zahlungsempfängers.
BK	Kreditinstitut Partner, der als Kreditinstitut agiert.
BL	Empfänger des Konnossement Partner, der das Konnossement erhält.
BO	Broker- oder Verkaufsbüro Partner, der im Auftrag des Verkäufers als Makler oder Verkaufsbüro agiert.
BQ	Bank, bei der ein Scheck gezogen wird Identifiziert die Bank, auf die der Scheck auf Anweisung des auftragerteilenden Kunden ausgestellt werden soll.
BS	Berechnen und liefern an Partner, der Waren- und Rechnungsempfänger ist.
BY	Käufer Partner, an den Ware verkauft wurde und/oder eine Dienstleistung bereitgestellt wurde.
CA	Frachtführer (3126) Partner, der den Transport von Waren zwischen definierten Punkten durchführt oder arrangiert.
CG	Agent des Frachtführers Partner, der autorisiert ist, für einen Frachtführer oder in dessen Namen zu agieren.
CH	Anschlußfrachtführer Eigentümer oder Bediener von Transportmitteln, in die die Güter eines bestimmten Geschäftsvorfalles umgeladen werden.
CK	Leergutabholstelle Partner, von dessen Grundstück leere Ladungsträger abgeholt werden sollen oder wurden.
CM	Zoll Identifikation der Zollbehörde, die für den Geschäftsvorfall oder für die Versendung relevant ist.
CN	Empfänger (3132) Partner, an den Waren geliefert werden.
CO	Unternehmenszentrale Identifikation der Zentrale eines Unternehmens.
COD	Sender der Angebotsanfrage Die Partei, die die Angebotsanfrage sendet. GS1 Hinweis: Ersetzt den GS1 Temporary Code QP.

Verwendete Codes

CPE	Zentralregulierer (GS1 Temporary Code) Unternehmen, an das Forderungen und Verbindlichkeiten abgetreten werden. GS1 Beschreibung: Partner, der Zentral- (oder Sammel-)Regulierung anbietet.
CPU	Zentrale Beschaffungsgesellschaft (GS1 Temporary Code) Partner, der für alle Angelegenheit der Beschaffung verantwortlich ist (z. B.: Angebote, Bestellungen, Rechnungen, ...).
CQ	Scheckaussteller Partner, auf den der Scheck ausgestellt werden soll, wenn abweichend vom Begünstigten.
CR	Leergutsammelstelle Partner, auf dessen Grundstück Leergut zurückkommt oder zurückkommen soll.
CRB	Bank des Kreditors (SWIFT-Code) Identifiziert die Bank für den Kreditor.
CRE	Kreditor (SWIFT Code) Die Partei, der Mittel gutgeschrieben werden.
CS	Sammelgutspediteur Partner, der verschiedene Sendungen und Zahlungen zusammenfasst.
CW	Eigentümer des Ladungsträgers Eigentümer des Ladungsträgers (Container usw.).
CX	Agent des Empfängers Partner, der autorisiert ist, im Namen des Empfängers zu handeln.
CZ	Absender (3336) Partner, der aufgrund vertraglicher Vereinbarungen mit dem Frachtführer, an diesen übergibt, über diesen versendet oder über diesen geleitet hat. Synonym: Verlader, Versender.
DBB	Bank des Debitors (SWIFT-Code) Identifiziert die Bank für den Debitor.
DCS	Zeitangestellter Eine Person, die vorübergehend angestellt ist.
DCT	Designer Ein Beteiligter, der Produkte entwirft.
DCU	Angebot gesendet an Partei, der das Angebot zugestellt werden soll oder wurde.
DCV	Entwickler Ein Beteiligter, der Produkte entwickelt.
DCX	Rückzahlungsempfänger Empfänger, der eine Rückzahlung erhält.

Verwendete Codes

DEF	Zerleger Person, deren Aufgabe es ist, Fleisch zu zerlegen und / oder zu zerkleinern.
DEQ	Versender Partner, der für den Versand der Ware zuständig ist.
DER	Ursprungs-Datenpool Ein Datenpool, der die Funktionalitäten unterstützt, die Quelldaten benötigen, wie z.B. Laden, Veröffentlichung, Bekanntmachung, Registrierung, usw.
DES	Markeninhaber Markeninhaber eines Produkts.
DFZ	Für Artikelinformationen verantwortlich Die für die Artikelinformation verantwortliche Partei. GS1 Hinweis: Ersetzt den GS1 Temporary Code IPD.
DGA	Für Preisinformation verantwortlich Die Partei, die für Preisinformationen verantwortlich ist. GS1 Hinweis: Ersetzt den GS1 Temporary Code IPR.
DGB	Verarbeiter der Rechnung Partei, an die die Rechnung gesendet wird und die die Rechnung im Auftrag des Rechnungsempfängers bearbeitet. Hinweis: Der Rechnungsempfänger ist rechtlich für die Rechnung verantwortlich und kann sich von der Verarbeitungspartei unterscheiden. GS1 Hinweis: Ersetzt den GS1 Temporary Code ITO.
DGC	Logistikdienstleister Eine Partei, die Logistikdienstleistungen für eine andere Partei erbringt (z. B. Verpackung von Lieferantenprodukten für Produkte.) GS1 Hinweis: Ersetzt den GS1 Temporary Code LSP.
DGD	Mäster Partei, die Mastdienste anbietet. GS1 Hinweis: Ersetzt den GS1 Temporary Code X51.
DGE	Züchter Party, die Zucht bietet. GS1 Hinweis: Ersetzt den GS1 Temporary Code X52.
DL	Verkaufskommissionär Unternehmen, welches Finanzdienstleistungen anbietet, wobei eine Firma Forderungen an das Factoring Institut (Inkassostelle) verkauft oder überträgt.
DM	Partner, dem Dokumente vorgelegt werden müssen Partner, dem Dokumente vorgelegt werden müssen.
DP	Lieferanschrift (3144) Partner, an den Waren geliefert werden sollen, falls dieser nicht mit dem Empfänger identisch ist. GS1 Beschreibung: Partner, an den die Ware geliefert werden soll, wenn er nicht mit dem Käufer identisch ist.

Verwendete Codes

DS	Distributeur Partner, der Waren, Zahlungen oder Dokumente verteilt.
EM	Partner, der elektronische Mitteilungen über Rechnungen erhalten soll Partner, der über die Rechnungsausstellung (via EDI) informiert wird.
EO	Eigentümer des Ladungsträgers Beteiligter, dem die Ladungsträger gehören.
EX	Exporteur (3030) Partner, der eine Exporterklärung erstellt oder auf dessen Anweisung ein Zollabwicklungsagent oder eine andere autorisierte Person eine solche erstellt. Das kann einen Hersteller, Verkäufer oder eine andere Person einschließen. In einer Zollunion kann der Absender dieselbe Bedeutung wie ein Exporteur haben.
FD	Muttergesellschaft des Käufers Muttergesellschaft, z.B. Holdingunternehmen.
FP	Zahlungspflichtiger für die Frachtkosten Partner, der für die Zahlung der Fracht verantwortlich ist.
FR	Nachricht von Partner, von dem die Nachricht kommt.
FW	Spediteur Partner, der die Warenbeförderung arrangiert.
GL	Sozialversicherte Person Person, die in einem Sozialversicherungsprogramm registriert ist.
GM	Lagerbestandskontrolleur Besondere Identifizierung des Partners, der für die Lagebestandskontrolle verantwortlich ist.
GO	Eigentümer der Ware Beteiligter, dem die Waren gehören.
GQ	Schlachter Partner oder Person, der geschlachtet hat oder schlachten wird.
GW	Partner, der alle Funktionen erfüllt Code, der angibt, daß der identifizierte Partner alle Funktionen innerhalb eines Unternehmens erfüllt.
GX	Betreiber eines zentralen Kataloges Partner, der einen zentralen Katalog betreibt
GY	Bestandsberichterstatter Partner, der die Inventurbestände berichtet.
GZ	Ersatzlieferant Partner, der Waren oder Dienstleistungen liefern kann, wenn der Hauptlieferant nicht lieferfähig ist.

Verwendete Codes

HP	Endgültiger Nachrichtempfänger Identifiziert den endgültigen Nachrichtempfänger.
HQ	Kontoinhaber (SWIFT Code) Identifiziert den Besitzer des Kontos.
HX	Debtor (SWIFT Code) Partei, welche die Zahlung zu leisten hat.
I1	Zwischengeschaltete Bank 1 Ein Kreditinstitut zwischen der beauftragten Bank und der Bank des Begünstigten.
I2	Zwischengeschaltete Bank 2 Ein Kreditinstitut zwischen der beauftragten Bank und der Bank des Begünstigten.
II	Rechnungssteller (3028) Partner, der die Rechnung erstellt.
IM	Importeur (3020) Partner, der eine Importdeklaration erstellt oder auf dessen Anweisung ein Zollabwicklungsagent oder eine andere autorisierte Person eine solche erstellt. Das kann eine Person, die die Ware besitzt oder einen Warenempfänger einschließen.
IN	Versicherer Eine Person oder Gesellschaft, die Versicherungspolice gegen Prämienzahlung anbietet.
IPA	Partnerstammdaten Pflegestelle (GS1 Temporary Code) Partner innerhalb eines Unternehmens, der für die Partnerstammdaten verantwortlich ist. Der Nachrichtentyp PARTIN wird von diesem Partner angefordert oder versendet.
IPD	Artikelstamm Pflegestelle (GS1 Temporary Code) Partner innerhalb eines Unternehmens, der für Preisgestaltung, sowie die weiteren Artikelinformationen verantwortlich ist. Die Nachrichtentypen PRICAT oder PRODAT werden von diesem Partner angefordert oder versendet. GS1 Hinweis: Code ungültig. Verwenden Sie stattdessen den Wert DFZ.
IPR	Preislisten Pflegestelle (GS1 Temporary Code) Partner innerhalb eines Unternehmens, der für die Preisinformationen verantwortlich ist. Der Nachrichtentyp PRICAT wird von diesem Partner angefordert oder versendet. GS1 Hinweis: Code ungültig. Verwenden Sie stattdessen den Wert DGA.
ITO	Rechnungsanschrift (GS1 Temporary Code) Partner, dem die Rechnung gesendet wird und der die Rechnung im Namen des Rechnungsempfängers verarbeitet. Zu beachten ist, daß der Rechnungsempfänger gesetzlich für die Rechnung verantwortlich ist und vom verarbeitenden Partner abweichen kann. GS1 Hinweis: Code ungültig. Verwenden Sie stattdessen den Wert DGB.

Verwendete Codes

IV	Rechnungsempfänger (3006) Partner, an den die Rechnung gerichtet wurde.
JB	Abholer Partner, der die Waren abholt oder abgeholt hat. GS1 Beschreibung: Partner, der die Waren abholt oder abgeholt hat.
LC	Mehrwertsteuer-Pflichtiger Ein Code zur Identifikation des Beteiligten, der für die MwSt-Deklaration beim Verkauf von Waren und Dienstleistungen verantwortlich ist.
LD	Vorsteuer-Abzugsberechtigter Ein Code zur Identifikation des Beteiligten, der für den Vorsteuerabzug beim Verkauf von Waren und Dienstleistungen in Frage kommt.
LF	Unternehmenszentrale des Käufers Identifizierung der Unternehmenszentrale des Käufers.
LG	Unternehmenszentrale des Lieferanten Identifikation der Unternehmenszentrale des Lieferanten.
LP	Verlader Partner, der für die Ladung verantwortlich ist, wenn er vom Frachtführer abweicht.
LSP	Logistikdienstleister (GS1 Temporary Code) Partner, der einen anderen Partner mit logistischen Dienstleistungen versorgt (z. B. Umpacken der Waren des Lieferanten), die zu einer Wertsteigerung bei den Produkten führen. GS1 Hinweis: Code ungültig. Verwenden Sie stattdessen den Wert DGC.
MA	Endempfänger einer Position Partner, für den die Position endgültig bestimmt ist.
MF	Warenhersteller Partner, der die Waren herstellt.
MP	Produktionsstätte Selbsterklärend. GS1 Beschreibung: Gewerbliche Abteilung eines Unternehmens, in der Güter mit geeigneter Ausrüstung und Ausstattung gefertigt werden.
MR	Nachrichteneempfänger Ein Beteiligter, der eine oder mehrere Nachrichten empfängt.
MS	Dokumenten/Nachrichten Ersteller/Absender Ersteller eines Dokumentes und/ oder Sender einer Nachricht.
N1	Zu benachrichtigender Partner Nummer 1 Erster Partner, der benachrichtigt werden muß.

Verwendete Codes

N2	Zu benachrichtigender Partner Nummer 2 Zweiter Partner, der benachrichtigt werden muß.
NFP	Kein funktionaler Schwerpunkt zugeordnet (GS1 Temporary Code) Code, der anzeigt, daß der identifizierte Partner alle oder die meisten Funktionen innerhalb eines Unternehmens erfüllt.
NI	Zu benachrichtigender Partner (3180) Partner, der über die Ankunft der Waren informiert werden muß.
OB	Bestellt von Partner, der eine Bestellung erstellte. GS1 Beschreibung: Partner, der eine Bestellung von Waren oder Dienstleistungen erstellte.
OR	Beauftragte Bank Identifikation des Konto-Dienstleisters für den auftragerteilenden Kunden oder Zahlungspflichtigen.
OS	Ursprünglicher Versender Der ursprüngliche Versender der Waren.
OV	Eigentümer der Transportmittel (3126) Eigentümer der Transportmittel. Kein Synonym für Frachtführer = CA.
OY	Auftragserteilender Kunde Identifiziert den Urheber der Anweisung, wird nur in Finanznachrichten verwendet. GS1 Beschreibung: Wird nur in Finanz-Nachrichten verwendet.
P1	Kontaktpartner 1 Erster Partner, der anzusprechen ist.
P2	Kontaktpartner 2 Zweiter Partner, der anzusprechen ist.
PB	Zahlendes Kreditinstitut Kreditinstitut, das für die Zahlung vorgesehen ist.
PE	Zahlungsempfänger Identifiziert den Kreditor, wenn er vom Begünstigten abweicht.
PF	Empfänger der Frachtrechnung Partner, an den die Frachtrechnung gesendet werden soll.
PL	Zahlungspflichtiger Identifiziert den Debitor, wenn er vom auftragerteilenden Kunden abweicht (Bankwesen).
PO	Auftraggeber Wird nur verwendet, wenn Auftraggeber und Käufer nicht identisch sind.

Verwendete Codes

PR	Zahlender (3308) Partner, der die Zahlung veranlaßt.
PW	Übernahmestelle (3282) Partner, bei dem die Waren aufgenommen oder übernommen werden sollen (d.h. wenn er vom Absender abweicht).
PX	Empfänger aller Dokumente Ein Beteiligter, der als Empfänger aller Dokumente benannt ist.
PY	Kontrollstelle Partner oder Kontaktperson, der im Auftrag eines Frachtführers oder dessen Agenten aktuelle Werte über Mengen, Gewichte, Volumina und/oder Maßangaben von Waren oder Behältern erstellt, die in einen Transportvertrag einfließen und auf denen Gebühren basieren.
RA	Zentralbank oder Meldebehörde Identifiziert die Zentralbank oder Meldebehörde, die über bestimmte Inhalte einer Nachricht benachrichtigt werden muß.
RB	Empfangendes Kreditinstitut Kreditinstitut, das für den Zahlungseingang vorgesehen ist.
RE	Empfänger der Rechnungsregulierung Partner, an den die Zahlung für eine Handelsrechnung oder einen Wechsel zu überweisen ist.
RH	Kreditinstitut des Verkäufers Kreditinstitut, das vom Verkäufer für den Zahlungseingang vorgesehen ist. RDFI (ACH Übertragungen).
RV	Schecknehmer Identifiziert den Partner, der den Scheck erhalten soll, wenn er vom Geldmittelempfänger abweicht.
SA	Personalnummer des Verkäufers (GS1 Temporary Code) Identifikation einer Verkäufersnummer. GS1 Hinweis: Code ungültig. Verwenden Sie stattdessen den Wert SE.
SE	Verkäufer (3346) Partner, der Waren an einen Käufer verkauft. GS1 Hinweis: Ersetzt den GS1 Temporary Code SA.
SF	Versenden von Identifikation des Partners, bei dem die Waren verladen werden bzw. wurden.
SN	Lagernummer Ein Geschäftspartner, der ein Lager oder einen Speicher unterhält. GS1 Beschreibung: Nummer zur Identifikation eines Lagers.

Verwendete Codes

SR	Beauftragter/Agent des Lieferanten (3254) Partner, der den Verkäufer bei Handelstransaktionen repräsentiert. GS1 Beschreibung: Partner, der den Lieferanten bei Handelstransaktionen repräsentiert
SS	Gebühreneinzugszentrale der Sozialversicherung Partner, der die Sozialversicherungsprämien einzieht.
ST	Versenden an Identifikation des Partners, an den die Waren versendet werden bzw. wurden.
SU	Lieferant Partner, der Waren und/oder Dienstleistungen liefert. GS1 Beschreibung: Partner, der Dienstleistungen und/oder Waren anbietet oder besitzt und diese verschickt oder für den Handel verfügbar macht.
TC	Steuereinziehende Behörde Partner, der Steuern einzieht.
TPE	Testbeauftragter (GS1 Temporary Code) Partner, der berechtigt ist, einen bestimmten Test durchzuführen.
TS	Empfänger der zertifizierten Testergebnisse Partner, an den die zertifizierten Testergebnisse gesendet werden sollen.
UC	Endempfänger Partner, der auf der Rechnung oder Packliste als der Endempfänger der angegebenen Ware angeführt ist.
UD	Endverbraucher Der Endempfänger der Waren.
WH	Lagerhalter (3022) Partner, der die Verantwortung für die Wareneinlagerung trägt.
WS	Großhändler Verkäufer von Produkten, vorwiegend in großen Mengen, die von anderen weiterverkauft werden.
X47	Kassennummer (GS1 Temporary Code) Nummer, die zur Identifikation einer Kasse zugeordnet wurde.
X48	Corporate Identity (GS1 Temporary Code) Identifikation des Partners, dem alle anderen Partner der gleichen Wirtschaftsorganisation angeschlossen sind.
X50	Hackfleischhersteller (GS1 Temporary Code) Ein Ort, wo Tierfleisch mit Hilfe eines Fleischwolfes in sehr kleine Stücke geschnitten wird. GS1 Hinweis: Code ungültig.

Verwendete Codes

X51	Mäster (GS1 Temporary Code) Partner, der Tiere mästet. GS1 Hinweis: Code ungültig. Verwenden Sie stattdessen den Wert DGD.
X52	Züchter (GS1 Temporary Code) Partner, der Tiere züchtet. GS1 Hinweis: Code ungültig. Verwenden Sie stattdessen den Wert DGE.
X53	Urheberrecht-Inhaber (GS1 Temporary Code) Urheberrecht-Inhaber. GS1 Hinweis: Code ungültig.
X54	Temperaturschwankungen (GS1 Temporary Code) Temperaturschwankungen nach oben oder unten
X56	Kein oder fehlender Laderaum (GS1 Temporary Code) Die Ware / Sendung / Ausrüstung konnte wegen fehlender / fehlender Ladefläche nicht geladen werden.
ZZZ	Gegenseitig vereinbart Die Partnerspezifikation wurde von den Austauschpartnern bilateral vereinbart.
3045	Format für den Namen des Beteiligten, Code Code für die Darstellung des Namens eines Beteiligten.
1	Namensfolge Namensbestandteil 1: Familienname. Namensbestandteil 2: Vorname oder Initial. Namensbestandteil 3: Vorname oder Initial. Namensbestandteil 4: Mädchenname. Namensbestandteil 5: Reihenfolge von Titeln oder Titelgruppen, die zuerst mit dem Familienname (Namensbestandteil 1) übertragen werden müssen. Der Mädchenname ist der Geburtsname einer weiblichen Person. Andere Namen sind selbsterklärend.
3055	Verantwortliche Stelle für die Codepflege, Code Code für die verantwortliche Stelle einer Codeliste.
2	CEC (Commission of the European Communities) Allgemein: siehe auch Codes 140, 141, 142, 162. GS1 Beschreibung: Kommission der Europäischen Gemeinschaft
3	IATA (International Air Transport Association) Internationale Organisation der Luftfahrtindustrie. GS1 Beschreibung: Internationale Luftfrachtvereinigung
5	ISO (International Organization for Standardization) Internationale Organisation für Standardisierung.
6	UN/ECE (United Nations - Economic Commission for Europe) Vereinte Nationen-Europäische Wirtschaftskommission.

Verwendete Codes

7	CEFIC (Conseil Europeen des Federation de l'Industrie Chimique) EDI-Projekt der Chemischen Industrie.
8	EDIFICE EDI-Forum der an der Computer- und Elektroindustrie interessierten Länder (EDI-Projekt für EDP/ADP-Sektor). GS1 Beschreibung: EDI-Forum für Unternehmen der Computer- und Elektronikbranche (EDI-Projekt EDV/ADV-Branche).
9	GS1 GS1 (früher EAN International), eine Organisation der GS1 Mitglieds-Organisationen, die das GS1-System entwickelt. GS1 Beschreibung: EAN International.
10	ODETTE Organisation für den Datenaustausch durch Tele-Transmission in Europa (Projekt der europäischen Automobilindustrie).
17	S.W.I.F.T. Society For Worldwide Interbank Financial Telecommunications s.c.
28	EDITEUR (European book sector electronic data interchange group) Identifizierender Code für die Paneuropäische Benutzergruppe der Buchbranche, Verantwortliche Stelle zur Vergabe von Codewerten innerhalb der Buchbranche.
60	Vergeben von einer nationalen Handelsagentur Codeliste einer nationalen Agentur.
65	GS1 France Organisation, die für das GS1 System in Frankreich verantwortlich ist.
68	GS1 Italy Organisation, die für das GS1 System in Italien verantwortlich ist.
83	US, National Retail Federation Die National Retail Federation ist die Handelsvertretung für die gesamte US-Konsumgüterwirtschaft. Zur zusätzlichen Unterstützung und Weiterbildung werden auch standardisierte Codes für Farben und Größen für die Konsumgüterwirtschaft entwickelt und veröffentlicht.
84	DE, BRD (Gesetzgeber der Bundesrepublik Deutschland) Deutsche Legislative.
86	Vergeben vom Ersteller der Nachricht Codes, vergeben vom Ersteller der Nachricht.
87	Vergeben vom Frachtführer Codes, vergeben vom Frachtführer.
88	Vergeben vom Besitzer Vom Besitzer zugeteilt (z. B. in der Konstruktion verwendet).

Verwendete Codes

89	Vergeben vom Distributeur Code, vergeben vom Distributeur.
90	Vergeben vom Hersteller Code, vergeben vom Hersteller.
91	Vergeben vom Lieferanten oder seinem Agenten Code, vergeben vom Verkäufer oder seinem Agenten. GS1 Beschreibung: Code, vergeben vom Lieferanten oder seinem Agenten.
92	Vergeben vom Käufer oder seinem Agenten Code, vergeben vom Käufer oder seinem Agenten.
112	US, U.S. Census Bureau Das Statistische Bundesamt des US-amerikanischen Wirtschaftsministeriums.
113	GS1 US Organisation, die für das GS1 System in USA verantwortlich ist.
116	US, ANSI ASC X12 American National Standards Institute ASC X12.
131	DE, Bundesverband deutscher Banken Bundesverband deutscher Banken
136	GS1 UK Organisation, die für das GS1 System im Vereinigten Königreich verantwortlich ist.
137	AT, Verband oesterreichischer Banken und Bankiers Verband österreichischer Banken und Bankiers.
174	DE, DIN (Deutsches Institut fuer Normung) Deutsches Normungsinstitut
182	US, Standard Carrier Alpha Code (Motor) Organisation, die die SCAC Listen pflegt in Nord Amerika.
194	AU, AQIS (Australischer Quarantäne- und Inspektions- Service) Australischer Quarantäne- und Inspektions- Service
200	GS1 Netherlands Organisation, die für das GS1 System in den Niederlanden verantwortlich ist.
245	GS1 Denmark Organisation, die für das GS1 System in Dänemark verantwortlich ist.
246	GS1 Germany Organisation, die für das GS1 System in Deutschland verantwortlich ist.

Verwendete Codes

260	Ediel Nordic forum Code zur Identifikation des Ediel Nordic forum, einer Standardisierungsorganisation für die EDI-Anwendung zwischen Anwendern im nordischen Energiesektor.
281	GS1 Belgium & Luxembourg Organisation, die für das GS1 System in Belgien und Luxemburg verantwortlich ist.
286	SE, TCO (Tjänstemännens Central Organisation) Die schwedische "Confederation of Professional Employees".
294	GS1 Austria Organisation, die für das GS1 System in Österreich verantwortlich ist.
295	AU, Therapeutische Warenverwaltung Australische Verwaltung verantwortlich für die Regulierung von therapeutischen Gütern in Australien.
297	IT, Ufficio IVA Italienisches Institut, das Umsatzsteuer-Identifikationsnummern ausstellt).
298	GS1 Spain Organisation, die für das GS1 System in Spanien verantwortlich ist.
316	GS1 Finland Organisation, die für das GS1 System in Finnland verantwortlich ist.
317	GS1 Brazil Organisation, die für das GS1 System in Brasilien verantwortlich ist.
324	GS1 Ireland Organisation, die für das GS1 System in Irland verantwortlich ist.
325	GS1 Russia Organisation, die für das GS1 System in Russland verantwortlich ist.
326	GS1 Poland Organisation, die für das GS1 System in Polen verantwortlich ist.
327	GS1 Estonia Organisation, die für das GS1 System in Estland verantwortlich ist.
376	PANTONE Organisation zur Vergabe von Farb-Codes
400	FAO (Food and Agriculture Organisation) Ernährungs- und Landwirtschaftsorganisation der Vereinten Nationen.
403	Comite Europeen de Normalisation (CEN) Comité Européen de Normalisation (CEN), Europäischer Ausschuss für Normung. GS1 Hinweis: Ersetzt den GS1 Temporary Code CEN.

Verwendete Codes

404	Vergeben vom Logistikdienstleister Codes, die von einem Logistikdienstleister vergeben werden. GS1 Hinweis: Ersetzt den GS1 Temporary Code X6.
CEN	Comite European de Normalisation (GS1 Temporary Code) Europäisches Normungsinstitut. GS1 Hinweis: Code ungültig. Verwenden Sie stattdessen den Wert 403.
PMS	Pantone Matching System (GS1 Temporary Code) Pantone Abstimmungs-System.
RAL	DE, Deutsches Institut für Gütersicherung und Kennzeichnung (GS1 Temporary Code) Deutsches Institut für Qualitätssicherung und Zertifizierung.
X5	IT, Ufficio IVA (GS1 Temporary Code) Ufficio responsabile gestione partite IVA, Italy (Italienisches Institut für die Vergabe von Mehrwertsteuer-Identifikationsnummern).
X6	Vergeben vom Logistikdienstleister (GS1 Temporary Code) Codes, vergeben vom Logistikdienstleister. GS1 Hinweis: Code ungültig. Verwenden Sie stattdessen den Wert 404.
ZZZ	Gegenseitig vereinbart Ein Code, angegeben in einer Codeliste, der als Zwischenlösung von Handelspartnern vereinbart ist, bis ein genauer Code in der Codeliste festgelegt werden kann.
3139	Funktion des Ansprechpartners, Code Code für die Funktion einer Kontakt-/Ansprechstelle (z. B. Abteilung oder Person).
AA	Versicherungsabteilung Abteilung/Person, die in Versicherungsangelegenheiten anzusprechen ist.
AD	Buchhaltung Der Ansprechpartner für Buchhaltungsangelegenheiten.
AE	Vertragskontakt Abteilung/Person, die bei Vertragsangelegenheiten anzusprechen ist.
AM	Reklamationsabteilung Abteilung/Person, die bei Forderungen anzusprechen ist.
AP	Kreditorenbuchhaltung Abteilung/Person, die für die Kreditorenbuchhaltung verantwortlich ist.
AR	Debitorenbuchhaltung Abteilung/Person, die für die Debitorenbuchhaltung verantwortlich ist.
BC	Bank-Kontakt Ansprechpartner für die Bank.

Verwendete Codes

BJ	Abteilung/Person, die für die Abwicklung von Bestellungen verantwortlich ist. Identifikation der Abteilung oder Person, welche für die Auftragsbearbeitung verantwortlich ist.
BN	Ansprechpartner für Zertifizierung Code zur Angabe einer Kontaktperson mit Kenntnissen für einen Zertifizierungsvorgang.
BO	Ansprechpartner nach Geschäftsschluss Ansprechpartner oder Organisation, die nach der normalen Arbeitszeit kontaktiert werden kann.
BR	Koch Person, die für das Kochen verantwortlich ist. GS1 Hinweis: Ersetzt den GS1 Temporary Code CKE.
CB	Verändert von Person, die die Änderung vornahm.
CKE	Koch (GS1 Temporary Code) Person, die für das Kochen verantwortlich ist. GS1 Hinweis: Code ungültig. Verwenden Sie stattdessen den Wert BR.
CN	Empfänger (3132) Partner, an den Waren geliefert werden.
CO	Absender (3336) Partner, der aufgrund vertraglicher Vereinbarungen mit dem Frachtführer, an diesen übergibt, über diesen versendet oder über diesen geleitet hat. Synonym: Versender/Sender.
CP	Verantwortliche Person für Computerdatenverarbeitung Verantwortliche Person, die für Dinge zu kontaktieren ist, die sich auf Computer Datenverarbeitung beziehen.
CR	Kundenkontakt Individuelle Verantwortlichkeit für Kundenbeziehungen.
DE	Abteilung/Mitarbeiter zur Exportabwicklung Abteilung/Mitarbeiter, welche die Exportabwicklung ausführt.
DI	Abteilung/Mitarbeiter zur Importabwicklung Abteilung/Mitarbeiter, welche die Importabwicklung ausführt.
DL	Lieferkontakt Abteilung/Person, die für die Lieferung zuständig ist.
ED	Technische Abteilung Abteilung/Person, die für die technischen Angelegenheiten zuständig ist.
GR	Wareneingang Abteilung/Person, die für den Erhalt der Waren am Lieferort verantwortlich ist.

Verwendete Codes

HE	Kontakt bei Notfall mit Gefahrgut Partner, der zu kontaktieren ist, um im Notfall einzugreifen.
HG	Kontakt bei Gefahrgütern Abteilung/Person, die für Details des Transports von Gefahrgütern und Gefahrstoffen zu kontaktieren ist.
IC	Informationsstelle Abteilung/Person, die bei Fragen bezüglich der Übertragung anzusprechen ist.
LO	Kontakt am Standort der Warenaufnahme Abteilung/Mitarbeiter, der am Warenaufnahmeort zu kontaktieren ist.
MGR	Manager (GS1 Temporary Code) Person, die für das Management in einer Abteilung oder einem Unternehmen verantwortlich ist.
NT	Meldestelle Abteilung/Mitarbeiter, der zu unterrichten ist.
OC	Auftragskontakt Individuelle Ansprechstelle bei Fragen zu dieser Bestellung.
PD	Einkaufsabteilung Abteilung/Person, die für die Vergabe dieser Bestellung verantwortlich ist.
PM	Produktmanager Abteilung/Person, die bei Fragen zu dieser Bestellung zu kontaktieren ist.
QC	Qualitätskoordinator Qualitätskoordinationstelle innerhalb eines Unternehmens.
SA	Verkaufsverwaltung Name der Kontaktperson innerhalb eines Unternehmens.
SD	Versandabteilung Kontakt in der Versandabteilung innerhalb eines Unternehmens.
SR	Verkaufsrepräsentant oder Verkaufsabteilung Der Verkaufsrepräsentant oder die Verkaufsabteilung eines Unternehmens.
TA	Fuhrparkverwalter Kontaktperson in der Fuhrparkverwaltung innerhalb eines Unternehmens.
TD	Testkontakt Abteilung/Person, die für den Test verantwortlich ist.
TR	Transportabteilung Abteilung/Person, zuständig für den Transport.
WH	Lagerhaus Kontaktperson im Lagerhaus eines Unternehmens.

Verwendete Codes

3155	Kommunikationsadresse, Qualifier Qualifier für die Kommunikationsadresse.
AL	Mobil Identifiziert die Mobilfunknummer
AO	Internet (URL) Identifiziert die URL für eine Internetseite
AQ	X.400 address for mail text Die X.400-Adresse, die Informationen im Textkörper einer Nachricht akzeptiert.
AR	AS1 Adresse Fordert die Rücksendung der Datei mit AS1 an.
AS	AS2 Adresse Fordert die Rücksendung der Datei mit AS2 an.
AT	AS3 Adresse Fordert die Rücksendung der Datei mit AS3 an.
AU	File Transfer Protocol Adresse, die für den Empfang von Nachrichten gemäß dem File Transfer Protocol (IETF RFC 959 et. al.) geeignet ist.
CA	Telegrammadresse Die Kommunikationsnummer identifiziert eine Telegrammadresse.
EI	EDI Nummer, die die Dienstleistung und den Nutzer identifiziert.
EM	Electronic Mail Elektronische Post (eMail) . GS1 Beschreibung: Erstellung, Versendung und Empfang von unstrukturierten Frei-Text-Nachrichten oder Dokumenten unter Verwendung eines Computernetzwerkes, eines Personal-Computers oder eines angeschlossenen Modems und einer Telefonleitung oder anderen elektronischen Übertragungsmedien.
EXI	Exite mail (GS1 Temporary Code Fordert die Rücksendung der Datei mit Exite an. GS1 Hinweis: Code ungültig.
FX	Telefax Gerät, welches grafisches Material (als Ausdrucke) über Telefonleitungen oder andere elektronische Übertragungsmedien übermittelt und reproduziert.
IA	Austauschadresse (GS1 Temporary Code) Code zur Identifikation einer Austauschadresse (EDI interchange adress).
TE	Telefon Stimmen-/Datenübertragung über Telefon.

Verwendete Codes

TL	Telex Übertragung von Text/Daten über Telex.
XF	X.400 Die X.400 Adresse. GS1 Beschreibung: CCITT Nachrichtenvermittlungssystem.
XG	Pager Identifikationsnummer für einen Pager.
3207	Ländername, Code Identifikation des Ländernamens oder eines anderen geographischen Abschnittes nach ISO 3166.
AD	
AE	
AF	
AG	
AI	
AL	
AM	
AO	
AQ	
AR	
AS	
AT	
AU	
AW	
AX	
AZ	
BA	
BB	
BD	
BE	
BF	
BG	
BH	

Verwendete Codes

BI

BJ

BL

BM

BN

BO

BQ

BR

BS

BT

BV

BW

BY

BZ

CA

CC

CD

CF

CG

CH

CI

CK

CL

CM

CN

CO

CR

CU

CV

CW

CX

CY

CZ

Verwendete Codes

DE

DJ

DK

DM

DO

DZ

EC

EE

EG

EH

ER

ES

ET

FI

FJ

FK

FM

FO

FR

GA

GB

GD

GE

GF

GG

GH

GI

GL

GM

GN

GP

GQ

GR

Verwendete Codes

GS

GT

GU

GW

GY

HK

HM

HN

HR

HT

HU

ID

IE

IL

IM

IN

IO

IQ

IR

IS

IT

JE

JM

JO

JP

KE

KG

KH

KI

KM

KN

KP

KR

Verwendete Codes

KW

KY

KZ

LA

LB

LC

LI

LK

LR

LS

LT

LU

LV

LY

MA

MC

MD

ME

MF

MG

MH

MK

ML

MM

MN

MO

MP

MQ

MR

MS

MT

MU

MV

Verwendete Codes

MW

MX

MY

MZ

NA

NC

NE

NF

NG

NI

NL

NO

NP

NR

NU

NZ

OM

PA

PE

PF

PG

PH

PK

PL

PM

PN

PR

PS

PT

PW

PY

QA

RE

Verwendete Codes

RO

RS

RU

RW

SA

SB

SC

SD

SE

SG

SH

SI

SJ

SK

SL

SM

SN

SO

SR

SS

ST

SV

SX

SY

SZ

TC

TD

TF

TG

TH

TJ

TK

TL

Verwendete Codes

TM

TN

TO

TR

TT

TV

TW

TZ

UA

UG

UM

US

UY

UZ

VA

VC

VE

VG

VI

VN

VU

WF

WS

YE

YT

ZA

ZM

ZW

3227

Ortsangabe, Qualifier
Qualifier für die Funktion einer Ortsangabe.

1 Ort laut Lieferbedingungen
(3018) Ort oder Hafen der Abfahrt, Versendung oder der Bestimmung, der in den angewandten Lieferbedingungen, z.B. Incoterms, vereinbart wurde.

Verwendete Codes

2	Zahlungsort Ort, an dem die Geldmittel sein sollen oder an dem sie für den Gläubiger verfügbar gemacht wurden.
5	Abfahrtsort (3214) Hafen, Flughafen oder ein anderer Ort, von welchem ein Transportmittel laut Plan abfahren soll oder abgefahren ist.
7	Lieferort (3246) Ort, an den die Waren laut Transportbedingungen des Vertrages endgültig geliefert werden sollen.
8	Bestimmungsort Hafen, Flughafen oder ein anderer Ort, für welches ein Transportmittel bestimmt ist.
9	Verladeort/-hafen (3334 + 3230) Seehafen, Flughafen, Frachtterminal, Bahnhof oder ein anderer Ort, an welchem die Ware (Frachtgut) auf die Transportmittel für den Transport verladen wird.
10	Übernahmeort (3348) Ort, an dem die Waren vom Frachtführer übernommen werden.
11	Entladeort/-hafen (3392 + 3414) Seehafen, Flughafen, Frachtterminal, Bahnhof oder ein anderer Ort, an welchem die Ware (Frachtgut) von den verwendeten Transportmitteln abgeladen wird.
13	Ort der Umladung (3424) Ort, an dem die Ware von einem Transportmittel auf ein anderes umgeladen wird.
14	Standort der Ware (3384) Ort, an dem sich die Ware befindet und wo sie zur Prüfung verfügbar ist.
17	Grenzübergang Ort, an dem die Ware über die Grenze transportiert wird.
18	Lagerhaus (3156) Lagerhaus, in dem eine bestimmte Sendung gelagert wurde.
19	Fabrik/Betrieb Relevante Fabrik/Betrieb für eine bestimmte Sendung.
22	Zollamt (3080) Ort, an dem die Zollformalitäten erledigt werden (CCC).
24	Eintrittshafen Hafen, an dem die endgültige Dokumentation für den Zolleingang archiviert ist.

Verwendete Codes

27	Ursprungsland [3238] Land, in dem die Waren produziert oder hergestellt wurden, gemäß den zugrundeliegenden Kriterien bezüglich des Verwendungszweckes nach dem Zolltarif, nach Mengenbeschränkungen oder irgendeiner Handelsbezugsgröße.
28	Bestimmungsland von Waren Land, in das die Waren geliefert werden sollen.
30	Quellland Land, in dem ursprünglich Rohmaterialien abgebaut oder Einzelkomponenten produziert wurden, bevor sie in einem anderen Land zur Herstellung oder Montage verwendet werden können.
33	Basishafen der Entladung Entladehafen gemäß Tarif, im Gegensatz zum tatsächlichen Entladehafen. Die Waren können während des Hauptlaufs wahlweise in diesem Hafen entladen werden.
34	Basishafen der Verladung Verladehafen gemäß Tarif, im Gegensatz zum tatsächlichen Verladehafen. Die Waren können während des Hauptlaufs wahlweise in diesem Hafen verladen werden.
35	Export-/Auslieferungsland (3220) Land, von dem die Waren direkt zum importierenden Land exportiert wurden, ohne den Handel über Drittländer. Syn.: Land, von wo gesendet wurde. Auslieferungsland: Land, von dem Waren zwischen Ländern einer Zollgemeinschaft ausgeliefert werden.
36	Endgültiges Bestimmungsland (3216) Land, das dem Versender oder seinem Agenten zum Zeitpunkt des Versandes als endgültiges Bestimmungsland für die Lieferung der Waren bekannt war.
37	Land der letzten Sendungszusammenstellung [3331] Land, in dem die Waren auf die Importtransportmittel aufgeladen werden.
38	Land des ersten Bestimmungsortes [3219] Land, in dem die Waren von den Exporttransportmitteln abgeladen werden.
39	Herstellungsland Land, in dem der Gegenstand produziert wurde bzw. wird.
40	Handelsland Land, in dem der Gegenstand gehandelt wurde bzw. wird.
42	Ausgangszollstelle [3096] Zollstelle, an der die Waren das Versand-/Ausfuhrland verlassen.
45	Bestimmungszollstelle (Transit) (3086) Zollstelle, an der der Transportvorgang endet. Synonym: Transitzollstelle.

Verwendete Codes

47	Region des Bestimmungsortes Region, die dem Versender oder seinem Agenten zum Zeitpunkt des Versandes in die endgültige Region für die Auslieferung der Waren bekannt war.
53	Gebühren und Fracht fällig ab Ort oder Platz, ab dem Gebühren und Frachtkosten berechnet werden.
55	Gebühren und Fracht zahlbar bis [3274] Name des Ortes, bis zu dem Gebühren und Frachtkosten bezahlt werden müssen.
57	Zahlungsort Name einer Lokation, an dem für den Hauptlauf Gebühren und Frachtkosten zu zahlen sind.
60	Ankunftsort Ort der Ankunft der Transportmittel.
80	Auslieferungsort Ort, an dem die Waren für den Transport übernommen werden, wenn abweichend vom Annahmeort laut Vertrag (siehe Codewert 10). Synonym: Ursprungsort des Transports.
82	Vorlauf-Hafen Verladehafen, an dem das Frachtgut auf das Schiff für den Vorlauf zum Hauptlauf geladen wird.
83	Lieferort (im Nachlauf) Ort, an den die Waren endgültig geliefert werden müssen.
88	Übernahmeort Identifikation des Standorts, an dem das Frachtgut tatsächlich empfangen wurde.
92	Weiterleitung Festlegung einer Weiterleitungsstelle.
106	Ursprungsregion Region, in der die Waren produziert oder hergestellt wurden, gemäß den zugrunde liegenden Kriterien bezüglich des Verwendungszweckes entsprechend dem Zolltarif, nach Mengenbeschränkungen oder irgendeine Handelsbezugsgröße (siehe: 3238).
121	Verkaufsland [3116] Land, in dem der Vertragspartner des Exporteurs wohnhaft ist oder seinen Geschäftssitz hat.
159	Zusätzliches internes Ziel Jeder Ort innerhalb des Empfängers, in den die Waren verbracht werden.
162	Verkaufsort Ort oder Lokation, an dem der Verkauf stattfindet.

Verwendete Codes

184	Physische Lokation Identifiziert eine physische Lokation.
241	Land der Geburt Land, in dem ein Tier geboren wurde.
242	Land der Mast Land, in dem ein Tier gemästet wurde, bevor es zur Nahrungsmittelproduktion geschlachtet wurde.
243	Land der Schlachtung Land, in dem ein Tier zur Nahrungsmittelproduktion geschlachtet wurde.
244	Land der Zerlegung Land, in dem der Schlachtkörper eines Tieres in kleinere Stücke zerlegt wurde.
245	Ort der Zerlegung Ein Ort, an dem das Fleisch in Stücke geschnitten wird.
246	Schlachthof Ein Gebäude, wo Tiere zur Nahrungsmittelproduktion geschlachtet werden..
247	Land der Hackfleischproduktion Land, in dem Fleisch mit Hilfe eines Fleischwolfs in sehr kleine Stücke geschnitten wurde.
256	Ort der Verpackung Ort, an dem die Waren verpackt werden.
257	Land der Montage Land, in dem ein Produkt zusammengebaut/montiert wird. In Verbindung mit ISO Ländercodes.
298	Land der letzten Bearbeitung Das Land, wo die letzte Bearbeitung des Produkts stattfand.
299	Fischereifahrzeug Fischereifahrzeug als Produktionsort.
300	Lokation des Status Die Identifikation des Standorts eines Status. GS1 Hinweis: Ersetzt den GS1 Temporary Code 16E.
301	Zählerstandort Die Identifizierung des Standorts eines Zählers. GS1 Hinweis: Ersetzt den GS1 Temporary Code 17E.
303	Fleischwolf Ein Ort, an dem das Fleisch mit einem Fleischwolf in kleine Stücke geschnitten wird. GS1 Hinweis: Ersetzt den GS1 Temporary Code 41E.

Verwendete Codes

304	Ort der Mästung Ort, an dem ein Tier gemästet wurde. GS1 Hinweis: Ersetzt den GS1 Temporary Code 42E.
305	Ort der Geburt Ort, an dem ein Tier geboren wurde. GS1 Hinweis: Ersetzt den GS1 Temporary Code 43E.
306	Globale Nummer aus dem landwirtschaftlichen Sektor (GGN) Globale Nummer aus dem landwirtschaftlichen Sektor (GGN) ist eine 13-stellige Nummer, die jeden Erzeuger und jedes einzelne Mitglied einer Erzeugergemeinschaft in der GLOBAL G.A.P.-Datenbank eindeutig identifiziert.
16E	Ort eines Status (GS1 Temporary Code) Identifikation der Lokation eines Status. GS1 Hinweis: Code ungültig. Verwenden Sie stattdessen den Wert 300.
17E	Standort des Zählers (GS1 Temporary Code) Identifikation des Standortes eines Zählers. GS1 Hinweis: Code ungültig. Verwenden Sie stattdessen den Wert 301.
18E	Herkunftsland (GS1 Temporary Code) Herkunftsland einer Sendung oder eines Produktes.
21E	Testort (GS1 Temporary Code) Identifikation einer Lokation, an dem Tests stattfinden bzw. stattgefunden haben.
22E	Transport zu einer Lokation (GS1 Temporary Code) Identifikation der Lokation, wohin Waren bewegt werden müssen.
23E	Rücknahmeort (GS1 Temporary Code) Identifikation einer Lokation für die Rückname von Waren.
41E	Betrieb zur Hackfleischherstellung (GS1 Temporary Code) Ort, an dem Fleisch mit Hilfe eines Fleischwolfs in sehr kleine Stücke geschnitten wird. GS1 Hinweis: Code ungültig. Verwenden Sie stattdessen den Wert 303.
42E	Mastbetrieb (GS1 Temporary Code) Ort, an dem ein Tier gemästet wurde, bevor es zur Nahrungsmittelproduktion geschlachtet wurde. GS1 Hinweis: Code ungültig. Verwenden Sie stattdessen den Wert 304.
43E	Geburtsort eines Tieres (GS1 Temporary Code) Ort, an dem ein Tier geboren wurde (GLN oder Tierärztliche Zulassungsnummer) . GS1 Hinweis: Code ungültig. Verwenden Sie stattdessen den Wert 305.
3279	Geographischer Bereich, Code Code für einen geographischen Bereich.

Verwendete Codes

DO	Inländisch Nationale Nachricht, definiert durch die relevante Zentralbank.
IN	International Internationale Nachricht, definiert durch die relevante Zentralbank.
YC4	Europäisch (SWIFT Code) Europäische Nachricht
3285	Empfänger der Anweisung, Identifikation Code für den Empfänger einer Anweisung.
4	Begünstigter Partner, zu dessen Gunsten das Dokumentenakkreditiv erstellt wird und der Partner, der den Akkreditivbedingungen und -konditionen zustimmen muß.
5	Kontaktpartner 1 Erster Partner, der anzusprechen ist.
11	Kreditor Beteiligter, an die Zahlung fällig ist.
12	Empfangene Bank Identifiziert die Bank, die die Gelder empfängt. GS1 Beschreibung: Empfänger der Anweisung.
13	Bank des Kreditors Gibt die Bank an, an die die Zahlung fällig ist.
15	Schuldner Der Partner, von dem die Zahlung fällig ist.
CRB	Bank des Kreditors (SWIFT Code) Gibt die Bank an, an die die Zahlung fällig ist.
CRE	Kreditor (SWIFT Code) Die Bank, der die Mittel gutgeschrieben werden sollen.
YC5	Beauftragte Bank (SWIFT-Code) Das Finanzinstitut, das vom Auftraggeber angewiesen wird, die Transaktion durchzuführen.
YC6	Zahlungsempfänger (SWIFT-Code) Identifiziert die Kreditpartei, wenn sie nicht der Begünstigte ist.
3301	Ausführender Beteiligter, Nummer Nummer zur Identifikation eines Beteiligten, der eine Anweisung ausführt.
3	Bank des Begünstigten Kreditinstitut, bei dem der Begünstigte ein Konto unterhält.

Verwendete Codes

4	Käufer Der Käufer ist verantwortlich für das Austellen der Anweisungen.
5	Verkäufer Der Verkäufer ist verantwortlich für die Herausgabe der Anweisungen.
8	Bank des Schuldners (SWIFT-Code) Identifiziert die kontoführende Bank des Schuldners.
9	Bauftragte Bank Das Kreditinstitut mit dem der Auftraggeber ein Konto führt.
CRB	Bank des Kreditors (SWIFT Code) Identifiziert den Konto-Service für den Kreditor.
YC7	Beauftragte Bank (SWIFT Code) Das Kreditinstitut das vom Auftraggeber angewiesen wird, die Transaktion durchzuführen.
3433	Institution (Bank), Code Code für eine Institution (Bank).
BK	Bank (GS1 Permanent Code) Das identifizierte Finanzinstitut ist eine Bank.
PO	Postamt (GS1 Permanent Code) Das identifizierte Finanzinstitut ist ein Postamt.
3453	Sprachename, Code Code für einen Sprachennamen.
AA	
aa	
AB	
ab	
AE	
ae	
AF	
af	
AK	
ak	
AM	
am	
AN	

Verwendete Codes

an

AR

ar

AS

as

AV

av

AY

ay

AZ

az

BA

ba

BE

be

BG

bg

BH

bh

BI

bi

BM

bm

BN

bn

BO

bo

BR

br

BS

bs

CA

ca

Verwendete Codes

CE

ce

CH

ch

CO

co

CR

cr

CS

cs

CU

cu

CV

cv

CY

cy

DA

da

DE

de

DV

dv

DZ

dz

EE

ee

EL

el

EN

en

EO

eo

ES

Verwendete Codes

es

ET

et

EU

eu

FA

fa

FF

ff

FI

fi

FJ

fj

FO

fo

FR

fr

FY

fy

GA

ga

GD

gd

GL

gl

GN

gn

GU

gu

GV

gv

HA

ha

Verwendete Codes

HE

he

HI

hi

HO

ho

HR

hr

HT

ht

HU

hu

HY

hy

HZ

hz

IA

ia

ID

id

IE

ie

IG

ig

II

ii

IK

ik

IO

io

IS

is

IT

Verwendete Codes

it

IU

iu

JA

ja

JV

jv

KA

ka

KG

kg

KI

ki

KJ

kj

KK

kk

KL

kl

KM

km

KN

kn

KO

ko

KR

kr

KS

ks

KU

ku

KV

kv

Verwendete Codes

KW

kw

KY

ky

LA

la

LB

lb

LG

lg

LI

li

LN

ln

LO

lo

LT

lt

LU

lu

LV

lv

MG

mg

MH

mh

MI

mi

MK

mk

ML

ml

MN

Verwendete Codes

mn

MO

mo

MR

mr

MS

ms

MT

mt

MY

my

NA

na

NB

nb

ND

nd

NE

ne

NG

ng

NL

nl

NN

nn

NO

no

NR

nr

NV

nv

NY

ny

Verwendete Codes

OC

oc

OJ

oj

OM

om

OR

or

OS

os

PA

pa

PI

pi

PL

pl

PS

ps

PT

pt

QU

qu

RM

rm

RN

rn

RO

ro

RU

ru

RW

rw

SA

Verwendete Codes

sa

SC

sc

SD

sd

SE

se

SG

sg

SI

si

SK

sk

SL

sl

SM

sm

SN

sn

SO

so

SQ

sq

SR

sr

SS

ss

ST

st

SU

su

SV

sv

Verwendete Codes

SW

sw

TA

ta

TE

te

TG

tg

TH

th

TI

ti

TK

tk

TL

tl

TN

tn

TO

to

TR

tr

TS

ts

TT

tt

TW

tw

TY

ty

UG

ug

UK

Verwendete Codes

uk

UR

ur

UZ

uz

VE

ve

VI

vi

VO

vo

WA

wa

WO

wo

XH

xh

YI

yi

YO

yo

ZA

za

ZH

zh

ZU

zu

4025

Funktion des Geschäfts, Code
Code für die spezielle Funktion des Geschäfts.

AAN

Geschäftskosten
Der Grund für die Transaktion sind Geschäftskosten.

AAO

Banküberweisung für Sozialabgaben
Zahlungen, die durch ein Unternehmen an eine Bank geleistet werden, um
Sozialabgaben der Arbeitnehmer zu finanzieren.

Verwendete Codes

ADV	Vorauszahlung Grund der Zahlung ist eine Vorauszahlung.
AMY	Unterhaltszahlung Zahlung für Unterhaltskosten.
BEN	Arbeitslosengeld Zahlung an eine Person, die arbeitslos/arbeitsunfähig ist.
BON	Bonus Der Grund für die Überweisung ist ein Bonus.
CAS	Elektronischer Zahlungsverkehr Der Grund für die Überweisung ist der elektronische Zahlungsverkehr mit Geschäftskunden.
CBF	Vermögensbildende Leistung Vermögensbildung für den Ruhestand.
COC	Handelskredit Zahlungsgrund ist ein Handelskredit.
COM	Provision Provisionszahlung. GS1 Beschreibung: Zahlungsgrund ist eine Provision.
COS	Kosten Zahlungsgrund sind Kosten.
CPY	Copyright Zahlungsgrund ist Copyright.
DIV	Dividende Grund für die Zahlung ist eine Dividende.
FEX	Devisenkurs Der Grund für die Überweisung ist der Devisenkurs.
GDS	Beschaffung und Verkauf von Ware Beschaffung und Verkauf von Waren. GS1 Beschreibung: Der Grund für die Überweisung sind Beschaffung und Verkauf von Waren.
INS	Versicherungsprämie Der Grund für die Überweisung ist Versicherungsprämie.
INT	Zinsen Zahlung von Zinsen. GS1 Beschreibung: Der Grund für die Überweisung sind Zinsen.

Verwendete Codes

LIF	Lizenzgebühren Zahlung von Lizenzgebühren. GS1 Beschreibung: Der Grund für die Überweisung sind Lizenzgebühren.
LOA	Darlehen Überweisung des Kredits an den Darlehensnehmer.
LOR	Dahrlehensrückzahlung Rückzahlung des Dahrlehens an Dahrlehensgeber.
NET	Netzwerk-Gebühren Der Grund für die Überweisung sind Netzwerkgebühren.
PEN	Pension Zahlung der Pension/Rente. GS1 Beschreibung: Der Grund für die Überweisung ist Altersrente.
REN	Miete/Pacht Grund für die Transaktion ist die Miete oder Pacht.
ROY	Tantiemen Zahlung der Tandiemen. GS1 Beschreibung: Der Grund für die Überweisung sind Tantiemen.
SAL	Gehalt Der Grund für die Zahlung sind Gehälter.
SCV	Beschaffung und Verkauf von Dienstleistungen Beschaffung und Verkauf von Dienstleistungen. GS1 Beschreibung: Der Grund für die Überweisung sind Beschaffung und Kauf von Dienstleistungen.
SSB	Sozialhilfe Zahlung durch den Staat zur Unterstützung einzelner Personen.
SUB	Mitgliedsbeitrag Der Grund für die Überweisung sind Mitgliedsbeiträge.
TAX	Steuerzahlung Zahlung der Steuern. GS1 Beschreibung: Der Grund für die Überweisung sind Steuern.
VAT	Mehrwertsteuerzahlung Zahlung der Mehrwertsteuer (MwSt). GS1 Beschreibung: Der Grund für die Überweisung ist Umsatzsteuer.
VP	Freiwillige Rente (GS1 Temporary Code) Freiwilliger Beitrag.

Verwendete Codes

4027	Funktion des Geschäfts, Qualifier Qualifier für die Funktion des Geschäfts.
1	Zugrundeliegende Geschäftsprozesse Die Geschäftsvorfälle.
4347	Produkt-/Erzeugnisnummer, Qualifier Qualifier für eine Produkt-/Erzeugnisnummer.
5	Produktidentifikation Die Positionsnummer dient der Produktidentifikation.
4383	Banktransaktion, Code Code für eine Banktransaktion.
ABX	Automatische Wechsel Zahlung wurde durch automatischen Wechsel getätigt.
BEX	Wechsel Zahlung wurde durch Wechsel beglichen.
BGI	Bankgiro Die Zahlung wurde ursprünglich durch Bankgiro abgewickelt.
BKD	Bankwechsel Die ursprüngliche Zahlung wurde durch Bankwechsel abgewickelt.
BKI	Von der Bank initiiert Die Finanztransaktion wurde durch eine Bank ausgelöst. GS1 Beschreibung: Die Zahlung wurde durch eine Bank initiiert.
CAL	Barscheck Die Zahlung wurde mittels Barscheck beglichen.
CHG	Gebühren Die Finanztransaktion betrifft Gebühren. GS1 Beschreibung: Die Finanztransaktion unterliegt Gebühren.
CHI	Internationaler Scheck Die Finanztransaktion wurde mittels internationalen Scheck durchgeführt.
CHN	Nationaler Scheck Die Finanztransaktion wurde mittels nationalen Scheck durchgeführt.
CLR	Clearing Die Finanztransaktion wurde über einer Verrechnungsstelle abgewickelt.
COL	Inkasso Die Finanztransaktion ist ein Inkasso.

Verwendete Codes

COM	Provision Die Finanztransaktion betrifft Provisionen.
CON	Zusammenführung von Barbeständen Eine Zusammenführung von Barmitteln verschiedener Konten auf ein Konto.
CPP	Barzahlung durch die Post Die Finanztransaktion wurde mittels Barzahlung durch die Post abgewickelt.
CUX	Währungen Ein- und Verkauf von Sorten.
DDT	Lastschriftverfahren Finanztransaktion durch Lastschriftverfahren.
DEP	Bareinzahlung Die Finanztransaktion erfolgt durch Bareinzahlung.
FEX	Devisenkurs Die Finanztransaktion erfolgt durch Devisenhandel.
FGI	Giro -Freiformat GS1 Beschreibung: Bei der Finanztransaktion handelt es sich um ein Giro-Freiformat.
INT	Zinsen Die Finanztransaktion betrifft Zinsen. GS1 Beschreibung: Bei der Finanztransaktion geht es um Zinsen.
LOC	Akkreditiv Die Finanztransaktion ist ein Akkreditiv.
LOK	Schließfach Art des Cash-Managements, welches von Finanzinstituten angeboten wird, um Kundenforderungen zu sammeln.
MSC	Verschiedenes Die Finanztransaktion betrifft Verschiedenes. GS1 Beschreibung: Die Finanztransaktion betrifft Verschiedenes.
PAC	Karte für den Zahlungsverkehr Oberbegriff für Kreditkarten, Geldwertkarten, Garantie- oder Kundenkreditkarten.
PGI	Postgiro Die Finanztransaktion wurde mittels Postgiro beglichen.
POS	Point of sale Die Finanztransaktion findet am point of sale statt. GS1 Beschreibung: Die Finanztransaktion findet am point of sale statt.

Verwendete Codes

REC	Rückschecks Die Finanztransaktion betrifft Rückschecks. GS1 Beschreibung: Die Finanztransaktion betrifft Rückschecks.
RET	Rückgaben Die Finanztransaktion betrifft Rückgaben. GS1 Beschreibung: Die Finanztransaktion betrifft Rückgaben.
RGI	Giroreferenz Die Zahlung wurde über eine spezielle Dienstleistung für Zahlungen mit niedriger Priorität abgewickelt. Ein Dienst der Finnischen National Bank.
RTR	Rücküberweisung Die Finanztransaktion wurde durch Rücküberweisung abgewickelt.
SEC	Sicherheiten Die Finanztransaktion betrifft Sicherheiten. GS1 Beschreibung: Die Finanztransaktion betrifft Sicherheiten.
STO	Dauerauftrag Die Finanztransaktion wurde über Dauerauftrag abgewickelt.
TCK	Travellers Scheck Die Finanztransaktion wurde über Travellers Schecks abgewickelt.
TRF	Überweisung Die Finanztransaktion wurde durch Überweisung abgewickelt.
UGI	Eilgiro Die Zahlung wurde über einen speziellen Dienst für Zahlungen mit hoher Priorität abgewickelt. Ein Dienst der Finnischen National Bank.
VDA	Berichtigtes Valutadatum Die Finanztransaktion enthält ein berichtigtes Valutadatum.
WDL	Barabhebung Die Finanztransaktion ist eine Barabhebung.
ZZZ	Gegenseitig vereinbart Ein vorläufiger Code, welcher zwischen Handelspartnern verwendet werden kann, um eine Finanztransaktion zu beschreiben, bis ein formeller Code vorliegt. GS1 Beschreibung: Die Finanztransaktion ist bilateral vereinbart.
4401	Anweisung, Code Code für eine Anweisung.

Verwendete Codes

1E	Rücksendung nur durch den bewilligten Transport (GS1 Temporary Code) Das identifizierte Produkt soll nur durch den identifizierten, genehmigt Transport zurückgesendet werden. GS1 Hinweis: Code ungültig. Verwenden Sie stattdessen den Wert CQ.
2E	Rücksendung durch beliebigen Transport (GS1 Temporary Code) Das identifizierte Produkt soll durch einen beliebigen Transport zurückgesendet werden. GS1 Hinweis: Code ungültig. Verwenden Sie stattdessen den Wert CR.
3E	Rücksendung zum angegebenen Datum (GS1 Temporary Code) Das identifizierte Produkt soll zum angegebenen Datum zurückgesendet werden. GS1 Hinweis: Code ungültig. Verwenden Sie stattdessen den Wert CT.
4E	Lieferant organisiert den Transport (GS1 Temporary Code) Der Lieferant soll den Rücktransport der Waren organisieren. GS1 Hinweis: Code ungültig. Verwenden Sie stattdessen den Wert CU.
5E	Käufer organisiert den Transport (GS1 Temporary Code) Der Käufer soll den Rücktransport der Waren organisieren. GS1 Hinweis: Code ungültig. Verwenden Sie stattdessen den Wert CV.
6E	Lieferant bezahlt den Transport (GS1 Temporary Code) Der Lieferant soll den Transport zur Zurücksendung der Waren bezahlen.
7E	Käufer bezahlt den Transport (GS1 Temporary Code) Der Käufer soll den Transport zur Zurücksendung der Waren bezahlen.
8E	Für die Sammlung vorbereiten (GS1 Temporary Code) Die zurückzusendenden Waren sind für die Sammlung vorzubereiten. GS1 Hinweis: Code ungültig. Verwenden Sie stattdessen den Wert CW.
9E	Für die Sammlung zum angegebenen Datum vorbereiten (GS1 Temporary Code) Die zurückzusendenden Waren sind für die Sammlung zum angegebenen Datum vorzubereiten. GS1 Hinweis: Code ungültig. Verwenden Sie stattdessen den Wert CX.
AA	Gutschriftsanzeige senden Gutschriftsanzeige senden. GS1 Beschreibung: Anweisung zum Senden einer Gutschrift.
AAE	Belastungsanzeige senden (GS1 Temporary Code) Anweisung zum Senden einer Belastungsanzeige.
AD	Ankündigen Anweisung, einen Partner zu avisieren.
AG	Ersatz senden Die identifizierte Position muß als Ersatz gesendet werden.

Verwendete Codes

AJ	Per Fax avisieren (SWIFT-Code) Anweisung, einen Partner per Fax zu avisieren.
AP	Telefonisch ankündigen Anweisung, einen Partner per Telefon zu avisieren.
AT	Per Telex ankündigen Anweisung, einen Partner per Telex zu avisieren.
CQ	Rückgabe nur mit autorisiertem Transport Der Artikel ist nur mit dem angegebenen autorisierten Transport zurückzugeben. GS1 Hinweis: Ersetzt den GS1 Temporary Code 1E.
CR	Mit jedem Transport zurückgeben Der Artikel kann mit jedem Transport zurückgegeben werden. GS1 Hinweis: Ersetzt den GS1 Temporary Code 2E.
CT	Rückgabe zum angegebenen Datum Der Artikel muss bis zum angegebenen Datum zurückgegeben werden. GS1 Hinweis: Ersetzt den GS1 Temporary Code 3E.
CU	Lieferant organisiert Transport Der Lieferant organisiert den Transport für die zurückzusendenden Gegenstände. GS1 Hinweis: Ersetzt den GS1 Temporary Code 4E.
CV	Käufer organisiert Transport Der Käufer organisiert den Transport für die zurückzusendenden Gegenstände. GS1 Hinweis: Ersetzt den GS1 Temporary Code 5E.
CW	Vorbereitung für die Zusammenstellung Die Gegenstände sind für die Zusammenstellung vorzubereiten. GS1 Hinweis: Ersetzt den GS1 Temporary Code 8E.
CX	Vorbereitung für die Zusammenstellung zu einem bestimmten Termin Die Gegenstände sind für die Sammlung zu einem bestimmten Datum vorzubereiten. GS1 Hinweis: Ersetzt den GS1 Temporary Code 9E.
EM	Electronic Mail Anweisung, den Begünstigten per electronic mail zu verständigen.
EX	Beschleunigen Anweisung, die Information sofort zum gewünschten Partner weiterzuleiten.
4403	Anweisung, Qualifier Qualifier für eine Anweisung.
1	Handlung verlangt Die Anweisung erfordert eine Handlung.

Verwendete Codes

2	Partneranweisungen Die Anweisungen müssen im Sinne des Partners ausgeführt werden.
34	Rücksendeanweisung Eine Anweisung bezüglich der Rückgabe von Artikeln. GS1 Note: Replaces GS1 Temporary Code 10E.
10E	Rücksendungs-Anweisung (GS1 Temporary Code) Eine Anweisung betreffend der Rücksendung identifizierter Waren. GS1 Hinweis: Code ungültig. Verwenden Sie stattdessen den Wert 34.
11E	Vorgang ausgeführt (GS1 Temporary Code) Die Anweisung informiert über einen abgeschlossenen Vorgang.
4405	Status, Code Code für einen Status.
1	Zu erledigen Anmerkung, daß die angefragte Dienstleistung in der Bestellung unerledigt geblieben ist.
3	Angekommen in schadhaftem Zustand [UN/Rec24 transport status] GS1 Beschreibung: Waren/Sendungen/Ladungsträger/Transportmittel sind beschädigt an einem Ort eingetroffen.
4	Beendet Der Betrag hat Endgültigkeitsstatus.
5	Gegenstand der Abschlußzahlung Der Betrag ist Gegenstand des Abschlusses.
6	Minimum Der angegebene Betrag ist ein minimaler Tarif.
7	Fest Der angegebene Betrag ist ein fester Tarif.
8	Maximum Der angegebene Betrag ist ein maximaler Tarif.
9	Information Der Betrag ist nur zur Information angegeben, er ist nicht Teil der Gebühr, die abgezogen oder addiert wird.
10	Freigabe durch Landwirtschafts-, Lebensmittel- oder Fischereibehörde [UN/Rec24 transport status] Waren/Sendung/Ladungsträger/Transportmittel wurden durch Landwirtschafts-, Lebensmittel- oder Fischereibehörden freigegeben. GS1 Beschreibung: Waren/Sendungen/Ladungsträger, deren Versendung zurückgehalten wurde, sind jetzt zur Versendung durch die zuständige Behörde freigegeben.

Verwendete Codes

11	<p>Freigegeben durch Hafenbehörde [UN/Rec24 transport status] Waren/Sendung/Ladungsträger/Transportmittel wurden durch Hafenbehörden freigegeben. GS1 Beschreibung: Die Hafenbehörde erteilte die Freigabe zum Verlassen des Hafens der Waren/Sendungen/Ladungsträger/ Transportmittel.</p>
12	<p>Freigegeben durch Zoll [UN/Rec24 transport status] Waren/Sendung/Ladungsträger/Transportmittel wurden durch Zollbehörden freigegeben. GS1 Beschreibung: Der Zoll gab die Waren/Sendungen für den Import/Export frei.</p>
13	<p>Warenaufnahme vervollständigt [UN/Rec24 transport status] Waren/Sendung/Ladungsträger wurden aufgenommen/geladen. GS1 Beschreibung: Waren/Sendungen/Ladungsträger wurden von einem vordefinierten Ort aufgenommen.</p>
14	<p>Prozess vervollständigt [UN/Rec24 transport status] Das Verfahren wurde abgeschlossen.</p>
15	<p>Zusammengefaßt [UN/Rec24 transport status] Die Waren/Sendungen wurden zusammengefasst. GS1 Beschreibung: Waren/Sendungen wurden zu anderen Waren/Sendungen hinzugefügt, um eine größere Sendung zu bilden und/oder wurden in einem oder mehreren Containern/Einheiten zusammengefaßt (Sammelladung).</p>
16	<p>Grenze überschritten [UN/Rec24 transport status] Waren/Sendungen/Ladungsträger/Transportmittel haben die Grenze überschritten. GS1 Beschreibung: Waren/Sendungen/Ladungsträger haben die Grenze von einem Land zu einem anderen überschritten.</p>
17	<p>Zollabfertigung verweigert [UN/Rec24 transport status] Waren/Sendungen/Ladungsträger/Transportmittel wurde die Zollabfertigung verweigert. GS1 Beschreibung: Die Zollbehörden haben die Zollabfertigung der Waren/Sendungen/Ladungsträger abgelehnt.</p>

Verwendete Codes

18	<p>Beschädigt während des Transports [UN/Rec24 transport status] Waren/Sendungen/Ladungsträger wurden beim Transport beschädigt. GS1 Beschreibung: Waren/Sendungen/Ladungsträger wurden beim Transport beschädigt.</p>
19	<p>Ladungsträger, Schadensgutachten [UN/Rec24 transport status] Beschädigte Ladungsträger wurden geschätzt und ein Reparaturangebot gesendet. GS1 Beschreibung: Beschädigte Ladungsträger wurde geschätzt. Die Bewertung wurde an den Vermieter gesandt.</p>
20	<p>Verspätet während des Transports [UN/Rec24 transport status] Waren/Sendungen/Ladungsträger/Transportmittel haben sich beim Transport verspätet. GS1 Beschreibung: Waren/Sendungen/Ladungsträger haben sich beim Transport verspätet.</p>
21	<p>Anlieferung vervollständigt [UN/Rec24 transport status] Die Ware/Sendung/Ausstattung wurde geliefert. GS1 Beschreibung: Waren/Sendungen/Ladungsträger wurden an einen Ort/Partner in der Transportkette geliefert.</p>
22	<p>Gegenstand der vereinbarten Bedingungen Gegenstand der vereinbarten Bedingungen.</p>
23	<p>Lieferung nicht vollständig [UN/Rec24 transport status] Die Lieferung von Waren/Sendungen/Ladungsträgern wurde noch nicht vervollständigt. GS1 Beschreibung: Die Lieferung von Waren/Sendungen/Ladungsträgern wurde noch nicht abgeschlossen.</p>
24	<p>Abfahrt vollständig [UN/Rec24 transport status] Die Transportmittel sind abgefahren. GS1 Beschreibung: Die Transportmittel haben einen Ort in der Transportkette verlassen.</p>
25	<p>Verspätete Abfahrt [UN/Rec24 transport status] Die Transportmittel haben sich bei der Abfahrt verspätet. GS1 Beschreibung: Der Transport war bei der Abfahrt eines vereinbarten Transportvorgangs zu spät.</p>

Verwendete Codes

26	<p>Heruntergenommen [UN/Rec24 transport status] Der Ladungsträger wurde von einer Position oberhalb anderer Ladungsträger und/oder einem Transportmittel entnommen. GS1 Beschreibung: Ladungsträger wurden von einer Position oberhalb anderer Ladungsträger von einem Transportmittel entnommen.</p>
27	<p>Auslieferung vervollständigt [UN/Rec24 transport status] Waren/Sendungen/Ladungsträger wurden versandt. GS1 Beschreibung: Waren/Sendungen/Ladungsträger haben einen Ort in der Transportkette verlassen.</p>
28	<p>Entladen [UN/Rec24 transport status] Waren/Sendungen/Ladungsträger wurden von Ladungsträgern entladen, auf denen sie transportiert wurden. GS1 Beschreibung: Waren/Sendungen/Ladungsträger wurden von Ladungsträgern entladen, auf denen sie transportiert wurden.</p>
29	<p>Abgeladen [UN/Rec24 transport status] Waren/Sendungen/Ladungsträger wurden von einem Transportmittel abgeladen. GS1 Beschreibung: Waren/Sendungen/Ladungsträger wurden von einem Transportmittel abgeladen.</p>
30	<p>Leer laut Überprüfung [UN/Rec24 transport status] Verpackung/Ladungsträger wurde bei der Inspektion als leer befunden. GS1 Beschreibung: Verpackung/Ladungsträger wurde als leer befunden.</p>
31	<p>Unterwegs [UN/Rec24 transport status] Waren/Sendungen/Ladungsträger/Transporthilfsmittel sind unterwegs zum Zielort. GS1 Beschreibung: Waren/Sendungen/Ladungsträger sind auf dem normalen Weg des Transports zum nächsten Bestimmungsort.</p>
32	<p>Ladungsträger, zurück von der Reparatur [UN/Rec24 transport status] Der Ladungsträger ist von der Reparatur zurück. GS1 Beschreibung: Ein Ladungsträger ist aus der Reparatur zurück.</p>

Verwendete Codes

33	<p>Ladungsträger, zur Reparatur gesendet [UN/Rec24 transport status] Die Ladungsträger wurden zur Reparatur geschickt. GS1 Beschreibung: Ein Ladungsträger wurde zur Reparatur geschickt.</p>
34	<p>Ladungsträger, repariert [UN/Rec24 transport status] Die Ladungsträger wurden repariert. GS1 Beschreibung: Ein schadhafter Ladungsträger wurde repariert.</p>
35	<p>Zum Zielort befördert [UN/Rec24 transport status] Waren/Sendungen/Ladungsträger wurden zum Zielort befördert. GS1 Beschreibung: Waren/Sendungen/Ladungsträger wurden zum nächsten/endgültigen Bestimmungsort der Transportkette befördert.</p>
36	<p>Nicht gefunden [UN/Rec24 transport status] Waren/Sendungen/Ladungsträger/Transportmittel wurden nicht gefunden. GS1 Beschreibung: Waren/Sendungen/Ladungsträger, die als vermißt angegeben worden sind, konnten nicht gefunden werden.</p>
37	<p>Gestohlen Eine Sendung oder Waren wurden gestohlen.</p>
38	<p>Fracht bezahlt [UN/Rec24 transport status] Die Frachtgebühren wurden bezahlt. GS1 Beschreibung: Die Frachtgebühren für Waren/Sendungen/Ladungsträger wurden bezahlt.</p>
39	<p>Zollverschluß aufgehoben [UN/Rec24 transport status] Waren/Sendungen/Ladungsträger wurden aus dem Zollverschluß freigegeben. GS1 Beschreibung: Waren/Sendungen/Ladungsträger sind aus dem Zollverschluß genommen worden/können entnommen werden.</p>
40	<p>Ankunft, am Hafen [UN/Rec24 transport status] Waren/Sendungen/Ladungsträger sind am Hafen angekommen. GS1 Beschreibung: Waren/Sendungen/Ladungsträger sind am Hafen angekommen/verfügbar.</p>

Verwendete Codes

45	<p>Empfänger über Ankunft informiert [UN/Rec24 transport status] Der Empfänger wurde über die Ankunft von Waren/Sendungen/Ladungsträger informiert. GS1 Beschreibung: Der Empfänger wurde formal über die Ankunft der Waren/Sendungen/Ladungsträger an einem Transit- oder endgültigen Bestimmungsort informiert.</p>
46	<p>Unter Zollverschluß genommen [UN/Rec24 transport status] Waren/Sendungen/Ladungsträger wurden unter Zollverschluß genommen. GS1 Beschreibung: Waren/Sendungen/Ladungsträger wurden/können unter Zollverschluß gestellt werden.</p>
47	<p>In Verpackungs-Depot [UN/Rec24 transport status] Waren/Sendungen/Ladungsträger wurden ins Verpackungs-Depot verbracht. GS1 Beschreibung: Waren/Sendungen/Ladungsträger wurden in ein Stückgut-(in Container)/Verpackungsdepot gebracht.</p>
48	<p>Geladen auf einem Transportmittel [UN/Rec24 transport status] Waren/Sendungen/Ladungsträger wurde auf ein Transportmittel geladen. GS1 Beschreibung: Waren/Sendungen/Ladungsträger wurde auf ein Transportmittel geladen.</p>
49	<p>Verloren [UN/Rec24 transport status] Waren/Sendungen/Ladungsträger wurden verloren. GS1 Beschreibung: Waren/Sendungen/Ladungsträger gingen in der Transportkette verloren.</p>
50	<p>In Frachtliste aufgenommen [UN/Rec24 transport status] Waren/Sendungen/Ladungsträger wurden in die Frachtliste aufgenommen. GS1 Beschreibung: Waren/Sendungen/Ladungsträger wurden in die Liste der Einheiten, die von einem Ort zu einem anderen Ort in der Transportkette gebracht werden, aufgenommen.</p>
58	<p>Mengenfehler Die Menge ist fehlerhaft.</p>
59	<p>Betragsfehler Der monetäre Betrag ist ein Fehler.</p>
60	<p>Produkt nicht bestellt Das Produkt war nicht bestellt.</p>
63	<p>Nicht akzeptiert Die Position wurde nicht akzeptiert.</p>

Verwendete Codes

64	Bestellung oder Anfrage storniert Die referenzierte Bestellung oder Anfrage wurde storniert.
65	Angeschlossener Ladungsträger [UN/Rec24 transport status] Der Ladungsträger wurde an eine Energiequelle angeschlossen. GS1 Beschreibung: Ladungsträger, z.B. Kühlcontainer wurde an die Stromversorgung angeschlossen.
66	Geplündert [UN/Rec24 transport status] Waren/Sendungen/Ladungsträger wurden geplündert. GS1 Beschreibung: Waren/Sendungen/Ladungsträger wurden geplündert.
67	Positioniert [UN/Rec24 transport status] Waren/Sendungen/Ladungsträger wurden positioniert. GS1 Beschreibung: Waren/Sendungen/Ladungsträger wurden auf einem Transportmittel positioniert.
68	Vorab informiert [UN/Rec24 transport status] Der Partner wurde im Voraus informiert. GS1 Beschreibung: Empfänger/Versender wurde über einen Transportvorgang im voraus informiert.
70	Gestapelte Ladungsträger [UN/Rec24 transport status] Ladungsträger wurde zum Transport auf ein Transportmittel gestapelt. GS1 Beschreibung: Ladungsträger wurde zum Transport auf ein Transportmittel gestapelt.
71	Verfügbar für Bestellung Waren sind für die Auftragserteilung verfügbar.
72	Nicht verfügbar für Bestellung Waren sind für die Auftragserteilung nicht verfügbar.
73	Warenerhalt teilweise bestätigt [UN/Rec24 transport status] Der Erhalt der Waren wurde teilweise bestätigt. GS1 Beschreibung: Der Empfänger hat keine komplette Bestätigung über den Erhalt der Waren abgegeben.
74	Verfalldatum überschritten Das Verfalldatum wurde überschritten. GS1 Beschreibung: Das Verfallsdatum wurde überschritten.

Verwendete Codes

77	Alle veröffentlichten Posten seit ihrer Reklamation Bezieht sich auf alle veröffentlichten Posten seit ihrer Reklamation.
78	Freigegeben [UN/Rec24 transport status] Waren/Sendungen/Ladungsträger wurden freigegeben. GS1 Beschreibung: Waren/Sendungen/Ladungsträger wurden an einen autorisierten Partner freigegeben.
79	Auf ein Transportmittel umgeladen [UN/Rec24 transport status] Waren/Sendungen/Ladungsträger wurden wieder auf ein Transportmittel geladen.
80	Zurückgesendet wie angewiesen [UN/Rec24 transport status] Waren/Sendungen/Ladungsträger wurden zurückgesendet wie angewiesen. GS1 Beschreibung: Waren/Sendungen/Ladungsträger wurden entsprechend den Anweisungen an einen Ort zurückgesandt.
81	Verschrottet zurückgesendet [UN/Rec24 transport status] Waren/Sendungen/Ladungsträger wurden in verschrottetem Zustand zurückgesandt. GS1 Beschreibung: Waren/Sendungen/Ladungsträger wurden in verschrottetem Zustand entsprechend den Anweisungen an einen Ort zurückgesandt.
82	Zurückgesendet [UN/Rec24 transport status] Waren/Sendungen/Ladungsträger wurden zurückgesendet. GS1 Beschreibung: Waren/Sendungen/Ladungsträger wurden an einen früheren Ort zurückgesandt.
83	Versiegelter Ladungsträger [UN/Rec24 transport status] Der Ladungsträger wurde versiegelt. GS1 Beschreibung: Ladungsträger wurde entsprechend betriebsbedingten und gesetzlichen Anforderungen versiegelt.
84	Dienstleistung bestellt [UN/Rec24 transport status] Eine Dienstleistung wurde beauftragt. GS1 Beschreibung: Eine Dienstleistung wurde in bezug auf den Transport von Waren/Sendungen/Ladungsträgern bestellt.

Verwendete Codes

85	<p>Nicht mitgelöscht [UN/Rec24 transport status] Für die Entladung vorgesehene Waren/Sendungen/Ladungsträger wurden nicht entladen. GS1 Beschreibung: Waren/Sendungen/Ladungsträger von denen erwartet wurde, daß sie an einem bestimmten Ort entladen werden, wurden nicht entladen.</p>
86	<p>Zu wenig geliefert [UN/Rec24 transport status] Erwartete Waren/Sendungen/Ladungsträger wurden nicht vollständig auf ein Transportmittel geladen. GS1 Beschreibung: Waren/Sendungen/Ladungsträger wurden nicht für den Weitertransport geladen, obwohl erwartet wurde, daß sie auf einem ausgewählten Transportmittel von einem Ort zum Bestimmungsort gesendet werden.</p>
88	<p>Geteilte Sendung [UN/Rec24 transport status] Die Sendung mit Waren wurde aufgeteilt. GS1 Beschreibung: Die Warensendung wurde in zwei oder mehrere Sendungen geteilt.</p>
89	<p>Dampfgereinigt [UN/Rec24 transport status] Waren/Ladungsträger wurden mit Dampf gereinigt. GS1 Beschreibung: Ladungsträger, z. B. ein Container, wurde mit Dampf gereinigt.</p>
90	<p>Weitertransport gestoppt [UN/Rec24 transport status] Der Weitertransport von Waren/Sendungen/Ladungsträger wurde gestoppt. GS1 Beschreibung: Der Weitertransport der Waren/Sendungen/Ladungsträger in der Transportkette wurde gestoppt.</p>
91	<p>Gelagert [UN/Rec24 transport status] Waren/Sendungen/Ladungsträger wurden in ein Lager verbracht. GS1 Beschreibung: Waren/Sendungen/Ladungsträger wurden an einem Ort gelagert.</p>
92	<p>Verstaut [UN/Rec24 transport status] Waren/Sendungen/Ladungsträger wurden auf ein Transportmittel geladen. GS1 Beschreibung: Waren/Sendungen/Ladungsträger wurden für den Transport auf ausgewählten Ladungsträgern/Transportmittel verstaut.</p>

Verwendete Codes

93	<p>Eingefüllt [UN/Rec24 transport status] Waren/Sendungen wurden in einen Ladungsträger gefüllt. GS1 Beschreibung: Waren/Sendungen/Ladungsträger wurden auf/in einen Ladungsträger, z.B. Container, geladen.</p>
94	<p>Eingefüllt und versiegelt [UN/Rec24 transport status] Waren/Sendungen wurden in einen Ladungsträger geladen und der Ladungsträger wurde versiegelt. GS1 Beschreibung: Waren/Sendungen/Ladungsträger wurden auf/in einen Ladungsträger geladen und der Ladungsträger wurde versiegelt.</p>
95	<p>Hinweis auf Untervermietung eingehend [UN/Rec24 transport status] Dem Vermieter wurde eine Mitteilung über Untervermietung zugesandt. GS1 Beschreibung: Im Rahmen der Miete eines Ladungsträgers wurde dem Vermieter eine Untervermietung mitgeteilt.</p>
96	<p>Hinweis auf Untervermietung ausgehend [UN/Rec24 transport status] Eine Mitteilung über Untervermietung wurde vom Mieter versendet. GS1 Beschreibung: Im Rahmen der Miete eines Ladungsträgers wurde vom Mieter eine Untervermietung mitgeteilt.</p>
97	<p>Schadensgutachten [UN/Rec24 transport status] Waren/Sendungen/Ladungsträger wurden begutachtet, um den Schaden zu schätzen. GS1 Beschreibung: Beschädigte Waren/Sendungen/Ladungsträger wurden offiziell von einer dritten Partei geschätzt, um die Schadenshöhe zu veranschlagen.</p>
98	<p>Transferiert von [UN/Rec24 transport status] Waren/Sendungen/Ladungsträger wurden wegtransportiert. GS1 Beschreibung: Waren/Sendungen/Ladungsträger wurden von einem anderen Ort überbracht.</p>
99	<p>Transferiert nach [UN/Rec24 transport status] Waren/Sendungen/Ladungsträger wurden antransportiert. GS1 Beschreibung: Waren/Sendungen/Ladungsträger wurden an einen anderen Ort gebracht.</p>

Verwendete Codes

100	<p>Umladung (Transshipment) [UN/Rec24 transport status] Waren/Sendungen/Ladungsträger wurden auf ein anderes Transportmittel umgeladen. GS1 Beschreibung: Waren/Sendungen/Ladungsträger wurden auf ein anderes Transportmittel umgeladen.</p>
101	<p>Transportverzögerung [UN/Rec24 transport status] Waren/Sendungen/Ladungsträger haben sich beim Transport verzögert. GS1 Beschreibung: Waren/Sendungen/Ladungsträger haben sich auf dem Transport verspätet.</p>
102	<p>Unbekannt [UN/Rec24 transport status] Waren/Sendungen/Ladungsträger/Transportmittel sind unbekannt. GS1 Beschreibung: Waren/Sendungen/Ladungsträger sind bei der Nachfragestelle unbekannt.</p>
103	<p>Nicht angeschlossener Ladungsträger [UN/Rec24 transport status] Ladungsträger wurde von der Energiequelle abgeklemmt. GS1 Beschreibung: Ladungsträger, z.B. Kühlcontainer, wurde an einem Ort von der Energiequelle abgekoppelt.</p>
110	<p>Lagermenge korrigiert Eine Differenz zwischen Lagermengenangaben wurde korrigiert.</p>
117	<p>Gewaschen Das Objekt ist gewaschen.</p>
118	<p>Ungewaschen Das Objekt ist ungewaschen.</p>
314	<p>Am Ursprungsort verspätet [UN/Rec24 transport status] Waren/Sendungen/Ladungsträger/Transportmittel haben sich am Ursprungsort verspätet.</p>
315	<p>Zurückgehalten vom Logistikdienstleister [UN/Rec24 transport status] Waren/Sendungen/Ladungsträger wurden vom Logistikdienstleister zurückgehalten.</p>
316	<p>Zwischenfall vom Auftraggeber akzeptiert [UN/Rec24 transport status] Ein Zwischenfall ist eingetreten, der allerdings vom Auftraggeber akzeptiert wurde.</p>

Verwendete Codes

317	Geschäftsräume der Lieferanschrift während der üblichen Geschäftszeiten geschlossen [UN/Rec24 transport status] Die Geschäftsräume der Lieferanschrift waren während der üblichen Geschäftszeiten geschlossen.
319	Fehler bei der Versandvorbereitung [UN/Rec24 transport status] Ein Fehler ereignete sich bei der Vorbereitung des Versands.
324	Versandanweisung storniert [UN/Rec24 transport status] Die Versandanweisung wurde storniert.
326	Waren auf Anweisung des Eigentümers von einem Dritten zurückgehalten [UN/Rec24 transport status] Waren werden auf Anweisung des Eigentümers von einem Dritten unter Kontrolle gehalten.
327	Gewichts- oder Volumenschwund [UN/Rec24 transport status] Waren erfuhren einen Gewichts- oder Volumenschwund.
328	Interne Umlagerung [UN/Rec24 transport status] Waren/Sendungen/Ladungsträger wurden intern umgelagert.
329	Sendung teilweise gestolen [UN/Rec24 transport status] Die Sendung wurde teilweise gestolen.
330	Sendung fehlt teilweise oder wurde verloren [UN/Rec24 transport status] Die Sendung fehlt teilweise oder wurde verloren.
355	Unterwegs über Regionalstraße [UN/Rec24 transport status] Waren/Sendungen/Ladungsträger/Transportmittel werden über eine lokale Strecke ihrem Bestimmungsort zugeführt.
356	Unterwegs über Nationalstraße [UN/Rec24 transport status] Waren/Sendungen/Ladungsträger/Transportmittel werden über eine nationale Strecke ihrem Bestimmungsort zugeführt.
357	Unterwegs über internationale Strecke [UN/Rec24 transport status] Waren/Sendungen/Ladungsträger/Transportmittel werden über eine internationale Strecke ihrem Bestimmungsort zugeführt.
1E	Angekommen (GS1 Temporary Code) Waren/Sendungen/Ladungsträger/Transportmittel sind angekommen.

Verwendete Codes

20E	Direktlieferung (GS1 Temporary Code) Die Bestellung oder Waren sind direkt an den Empfänger zu liefern. GS1 Hinweis: Code ungültig.
21E	Lieferung durch ein Lager (GS1 Temporary Code) Die Bestellung oder Waren sind an den Empfänger über ein Lager oder ein Verteilzentrum zu liefern. GS1 Hinweis: Code ungültig.
22B	Lieferung erfüllt gemäß Anweisung [UN/Rec24 transport status] Die Lieferung von Waren/Sendungen/Ladungsträgern wurde entsprechend den Anweisungen erfüllt. GS1 Beschreibung: Die Lieferung von Waren/Sendungen/Ladungsträgern wurde entsprechend den Anweisungen erfüllt.
22E	Eilversand (GS1 Temporary Code) Die Bestellung oder Waren wurden sofort an den Empfänger gesandt.
23E	Lieferung gegen Nachnahme (GS1 Temporary Code) Die Bestellung oder Waren wurden an den Empfänger gegen Barzahlung geliefert.
24E	Geliefert entsprechend Abrufen (GS1 Temporary Code) Die Bestellung oder Waren wurden an den Empfänger entsprechend Abrufen an frühere Orte geliefert.
26E	Ungenügende Informationen für Versand (GS1 Temporary Code) Es wurde nicht ausreichende Informationen zur Verfügung gestellt, um die Bestellung oder die Waren auszuliefern.
27E	Lieferung im Nahverkehr fertig für den Versand (GS1 Temporary Code) Eine regionale Lieferung einer Bestellung oder von Waren ist versandfertig.
28E	Lieferung im Fernverkehr fertig für den Versand (GS1 Temporary Code) Eine überregionale Lieferung einer Bestellung oder von Waren ist versandfertig.
29E	Nahverkehr abgefertigt (GS1 Temporary Code) Eine regionale Lieferung von Waren oder einer Bestellung wurde an ihren Bestimmungsort verschickt.
2E	Berechtigt zur Ladung (GS1 Temporary Code) Genehmigung zum Beladen wurde vom zuständigen Partner gewährt.
30E	Fernverkehr abgefertigt (GS1 Temporary Code) Eine überregionale Lieferung von Waren oder einer Bestellung wurde an ihren Bestimmungsort verschickt.
31E	Versand in Vorbereitung (GS1 Temporary Code) Eine Bestellung oder Waren werden derzeit für den Versand vorbereitet.

Verwendete Codes

32E	Geänderte Bestellung (GS1 Temporary Code) Die referenzierte Bestellung wurde entsprechend einer Vereinbarung zwischen den Partnern verändert. GS1 Hinweis: Code ungültig.
34E	Selbstabholung (GS1 Temporary Code) Eine Bestellung oder Waren wurden vom Empfänger abgeholt.
37B	Gefunden [UN/Rec24 transport status] Waren/Sendungen/Ladungsträger/Transportmittel wurden gefunden. GS1 Beschreibung: Waren/Sendungen/Ladungsträger, die früher als vermißt angegeben worden sind, wurden gefunden.
39E	Waren vom Empfänger zurückgesendet (GS1 Temporary Code) Code, der angibt, daß gelieferte Waren vom Empfänger zurückgesandt wurden.
49E	Lieferung unvollständig - Zeitknappheit am Lieferort (GS1 Temporary Code) Der Frachtführer war nicht in der Lage die Waren vollständig auszuliefern, weil die Zeit am Auslieferungsort zu kurz war.
4E	Freigabe von schadhafter Ausstattung (GS1 Temporary Code) Ladungsträger, die früher den Status "schadhafter Zustand" hatten, wurden an den Service zurückgegeben.
50E	Andere (GS1 Temporary Code) Ein weiterer (unbestimmter) Zwischenfall ist aufgetreten.
57E	Waren umgestellt, um Lager aufzufüllen (GS1 Temporary Code) Hinweis, daß die Waren zwecks Auffüllung des Lagerbestandes bewegt wurden.
58E	Lieferanweisung angekommen (GS1 Temporary Code) Bestätigung vom Logistikdienstleister über den Erhalt der INSDDES-Nachricht (Versandanweisung).
59E	Versandvorbereitung (GS1 Temporary Code) Hinweis, daß die Waren zur Auslieferung vorbereitet sind/wurden.
5E	Begonnen (GS1 Temporary Code) Das Verfahren hat begonnen.
60E	Auf dem Rückweg (GS1 Temporary Code) Bereits ausgelieferte Waren werden vom belieferten Partner zur Zeit zurückgesendet.
62E	Zurückgewiesen vom Empfänger (GS1 Temporary Code) Hinweis, daß die Anlieferung der Waren vom Empfänger zurückgewiesen wurde.

Verwendete Codes

64B	Aufnahme/Pick-up erwartet [UN/Rec24 transport status] Waren/Sendungen/Ladungsträger warten auf Abholung. GS1 Beschreibung: Waren/Sendungen/Ladungsträger warten auf Abholung.
64E	Ladungs-Planungs-Sicherheitsfaktor (GS1 Temporary Code) Identifiziert die Sendung(en), die zur Kompensation von Ladungs-Planungsfehlern benutzt werden kann/können. GS1 Hinweis: Code ungültig.
65E	Zu laden entsprechend dem Ladeplan (GS1 Temporary Code) Sendung ist entsprechend dem Plan zu verladen. GS1 Hinweis: Code ungültig.
69E	Beschädigt (GS1 Temporary Code) Waren/Sendungen/Ladungsträger wurden beschädigt.
6E	Gebucht (GS1 Temporary Code) Waren/Sendungen/Ladungsträger oder Transportmittel wurden für den nachfolgenden Warenverkehr gebucht.
70E	Formale Übergabe (GS1 Temporary Code) Waren/Sendungen/Ladungsträger sind von einem Punkt der Transportkette zu einem anderen unter der Verantwortung desselben Transporteurs formal übergeben worden. (siehe auch Codewert "Übergabe")
71B	Fertig für den Transport [UN/Rec24 transport status] Waren/Sendungen/Ladungsträger sind fertig für den Transport. GS1 Beschreibung: Waren/Sendungen/Ladungsträger wurden für den Transport fertig gemacht.
71E	Übergabe (GS1 Temporary Code) Waren/Sendungen/Ladungsträger eines Verkehrsträgers wurden an einen anderen Verkehrsträger übergeben. (siehe auch Codewert "formale Übergabe").
72B	Warenerhalt komplett bestätigt (GS1 Temporary Code) [UN/Rec24 transport status] Der Warenerhalt wurde komplett bestätigt. GS1 Beschreibung: Der Empfänger hat eine komplette Bestätigung über den Erhalt der Waren gegeben.
72E	Übernahme (GS1 Temporary Code) Ein Verkehrsträger hat Waren/Sendungen/Ladungsträger von einem anderen Verkehrsträger erhalten.
73E	Falschgeleitete Sendung weiterbefördert (GS1 Temporary Code) Waren/Sendungen/Ladungsträger, die vorher zu einem falschen Bestimmungsort geschickt wurden, sind unterwegs zum richtigen Bestimmungsort.

Verwendete Codes

74B	Erhalten [UN/Rec24 transport status] Waren/Sendungen/Ladungsträger wurden empfangen. GS1 Beschreibung: Waren/Sendungen/Ladungsträger wurden an einem Ort/bei einem Partner in der Transportkette empfangen.
74E	Abgeladen (GS1 Temporary Code) Die Sendung wurde abgeladen.
75E	Nicht identifiziert (GS1 Temporary Code) Waren/Sendungen/Ladungsträger, die in der Transportkette lokalisiert und identifiziert werden sollten, können nicht identifiziert werden.
76E	Nicht abgeholt (GS1 Temporary Code) Waren/Sendungen/Ladungsträger, die nach dem Transport hätten abgeholt werden sollen, wurden nicht abgeholt.
77B	Verweigert [UN/Rec24 transport status] Der Transportvorgang wurde abgelehnt. GS1 Beschreibung: Der/die Transportvorgang/-dokumentation wurde abgelehnt
77E	Nicht geliefert (GS1 Temporary Code) Die Ware/Sendung/Ausstattung wurde nicht geliefert.
78E	Nicht aufgeladen (GS1 Temporary Code) Waren/Sendungen/Ladungsträger, die auf ein Transportmittel geladen werden sollten, wurden nicht für den erwarteten Transport geladen.
79E	Nicht mehr vermietet (GS1 Temporary Code) Ladungsträger, die an einen Kunden vermietet waren, wurden an den Vermieter zurückgegeben und der Vertrag wurde beendet.
7E	Buchung storniert (GS1 Temporary Code) Die früher getätigte Buchung von Waren/Sendungen/Ladungsträgern oder Transportmittel wurde storniert.
80E	Vermietet (GS1 Temporary Code) Ladungsträger wurden an einen Mieter/Kunden vermietet.
81E	Ausstehende Forderungen beglichen (GS1 Temporary Code) Ausstehende Forderungen in bezug auf Waren/Sendungen/Ladungsträger wurden beglichen.
82E	Falsch entladen (GS1 Temporary Code) Waren/Sendungen/Ladungsträger wurden an einem bestimmten Standort vom Transportmittel abgeladen, wo es nicht erwartet wurde.
83E	Packstück nicht fertig (GS1 Temporary Code) Das Packstück war für die Aufnahme nicht fertig.

Verwendete Codes

84E	Entsorgt (GS1 Temporary Code) Waren/Sendungen/Ladungsträger wurden abgeschrieben und beseitigt.
85E	Umgeleitet (GS1 Temporary Code) Waren/Sendungen/Ladungsträger wurden an einen Partner geliefert, der nicht der ursprüngliche oder nachfolgende Empfänger ist.
86E	Weiterleitung auf Anfrage (GS1 Temporary Code) Waren/Sendungen/Ladungsträger, die verspätet waren, werden/wurden auf Wunsch eines entsprechenden Befugten weitergeleitet.
87E	Falscher Route zugeteilt (GS1 Temporary Code) Waren/Sendungen/Ladungsträger wurden fälschlicherweise einem falschen Beförderungsweg zugeteilt.
8E	Erledigte (Geklärte) Importbeschränkungen (GS1 Temporary Code) Waren/Sendungen/Ladungsträger, die wegen Importbeschränkungen zurückgehalten wurden, sind zum Import freigegeben.
9E	Erledigte (Geklärte) Exportbeschränkungen (GS1 Temporary Code) Waren/Sendungen/Ladungsträger, deren Ladung zurückgehalten wurde, sind zum Export freigegeben.
CSA	Fordere alle Posten einschließlich der Posten in einer Reklamation (GS1 Temporary Code) Die Forderung bezieht sich auf alle Posten seit Beginn der Mitgliedschaft. GS1 Hinweis: Code ungültig.
CSC	Fordere alle Posten einschließlich der Posten in einer Reklamation (GS1 Temporary Code) Fordere alle Posten einschließlich der Posten in einer Reklamation. GS1 Hinweis: Code ungültig.
CSD	Forderung nur auf spezifizierten Posten (GS1 Temporary Code) Die Forderung bezieht sich nur auf den spezifizierten Posten. GS1 Hinweis: Code ungültig.
CSE	Forderung storniert (GS1 Temporary Code) Die Forderung ist storniert. GS1 Hinweis: Code ungültig.
X33	Beschädigt während der Verantwortung des Logistikdienstleisters (GS1 Temporary Code) Waren/Sendungen/Ladungsträger wurden beschädigt, während sie in der Verantwortung des Logistikdienstleisters waren.
X34	Waren durch Logistikdienstleister zerstört (GS1 Temporary Code) Waren wurden im Auftrag des Eigentümers durch den Logistikdienstleister zerstört, nachdem etwas vorgefallen war (Waren wurden beschädigt, MHD abgelaufen, gefrorene Ware angetaut, usw).

Verwendete Codes

X35	Freigegeben vom Logistikdienstleister (GS1 Temporary Code) Waren/Sendungen/Ladungsträger wurden vom Logistikdienstleister freigegeben. Sie waren früher vom Logistikdienstleister ausgemustert worden, z.B. um beschädigte Paletten auszusortieren.
X38	Im Gebrauch (GS1 Temporary Code) Der Gegenstand ist im Gebrauch. GS1 Hinweis: Code ungültig.
X40	Verfügbar (GS1 Temporary Code) Waren sind verfügbar.
X41	Nicht verfügbar (GS1 Temporary Code) Waren sind nicht verfügbar.
4435	Zahlungsweg, Code Code für den Zahlungsweg.
1	Normale Post Die Zahlung wird/wurde durchgeführt mit normaler Post.
2	Luftpost Die Zahlung wird/wurde durchgeführt mit Luftpost.
3	Telegramm Die Zahlung wird/wurde durchgeführt mit Telegramm.
4	Telex Die Zahlung wird/wurde durchgeführt mit Telex.
5	S.W.I.F.T. Society For Worldwide Interbank Financial Telecommunications s.c.
6	Andere Übermittlungsnetze Die Zahlung wird/wurde durchgeführt mit anderen Übermittlungsnetzen.
7	Netzwerke nicht bestimmt Die Zahlung wird/wurde durchgeführt mit unbestimmten Netzwerken.
8	Fedwire Die Zahlung wird/wurde durchgeführt per Fedwire.
9	Persönlich Zeigt an, daß die Zahlung von der Bank zum Begünstigten oder seinem Agenten persönlich erfolgen sollte.
10	Einschreiben per Luftpost Die Zahlung wird/wurde durchgeführt mit Einschreiben per Luftpost.
11	Einschreiben Die Zahlung wird/wurde durchgeführt mit Einschreiben.

Verwendete Codes

14	Nationaler ACH-Transfer Nationale Clearingstelle für automatische Zahlungen.
62	Verrechnen durch gegenseitige Gutschriften (GS1 Temporary Code) GS1 Hinweis: Code ungültig. Verwenden Sie stattdessen DE 4461 Wert 97.
4441	Freier Text, Code Code für einen freien Text.
78E	Ablieferungsnachweis (GS1 Permanent Code) Die URL verweist auf ein Ablieferungsnachweis-Dokument Dieser Codewert kann benutzt werden, wenn DE 4451 des FTX-Segmentes = ZXL.
4451	Textbezug, Qualifier Qualifier, der einen Text einem Sachgebiet zuordnet.
1E	Adresse für zusätzliche Produktinformationen (GS1 Temporary Code) Adresse, wo zusätzliche Produktinformationen gefunden werden können. GS1 Hinweis: Code ungültig. Verwenden Sie stattdessen den Wert BAI.
2E	Mehrwertsteuerbefreiung (GS1 Temporary Code) Mehrwertsteuerbefreiungsgrund im Klartext. GS1 Hinweis: Code ungültig. Verwenden Sie stattdessen den Wert BAQ.
3E	Tracking URL (GS1 Temporary Code) Der Internet-Link (URL) zur Verfolgung der Zustellung eines bestimmten Pakets oder einer Sendung.
AAA	Warenbeschreibung [7002] Klarschriftbeschreibung der Beschaffenheit von Waren, ausreichend zu ihrer Identifikation für Banken, Zoll, statistische oder Transportzwecke unter Vermeidung von unwesentlichen Details.
AAB	Zahlungsbedingungen [4276] Bedingungen einer Zahlung zwischen den Partnern eines Geschäftsvorfalles.
AAC	Zusätzliche Information zu gefährlichen Gütern Zusätzliche Information betreffend gefährlicher Güter.
AAD	Gefährliche Güter, technischer Name Eigennamen der Sendung, ergänzt, so weit notwendig, mit dem korrekten technischen Namen, durch den eine gefährliche Substanz oder ein gefährlicher Artikel korrekt identifiziert werden kann oder der ausreichend informiert, um eine Referenz auf allgemein verfügbare Literatur zu ermöglichen.
AAG	Partneranweisungen Zeigt an, daß das Segment Anweisungen enthält, die an den identifizierten Partner weiterzuleiten sind.

Verwendete Codes

AAI	Allgemeine Information Der Text enthält allgemeine Informationen.
AAK	Preiskonditionen Informationen zu Preiskonditionen, die erwartet oder gewährt werden.
AAM	Wiederverwendungseinschränkung der Ladungsträger Technische oder wirtschaftliche Gründe, warum ein Teil der Ladungsträger nach der Beendigung des aktuellen Transports nicht wiederverwendet werden darf.
AAN	Handhabungseinschränkung Einschränkungen der Handhabung aufgrund von technischen Merkmalen von Teilen der Ladungsträger oder der Beschaffenheit von Materialien.
AAO	Fehler Beschreibung (Freitext) Fehler, der im Freitextformat beschrieben ist.
AAR	Lieferbedingungen (4053) Freier Text der Lieferbedingungen, die nicht in den INCOTERMS definiert sind. Falls INCOTERMS gepflegt werden, sollte Datenelement 4053 verwendet werden.
AAW	Akkreditivinformation Informationen betreffend Akkreditive.
AAZ	Zusätzliche Exportinformation Der Text enthält zusätzliche Exportinformationen.
ABN	Kontoinformation Selbsterklärend. GS1 Beschreibung: Freitext-Information bezüglich Buchführung/Konto.
ABO	Abweichungsinformation Freier Text oder codierte Information, um eine bestimmte Abweichung anzugeben.
ABU	Zusätzliche Zeitverschiebung für Zahlungen Zusätzliche Frist bezüglich verschobener Zahlungen.
ACB	Zusatzinformationen Der Text enthält Zusatzinformationen.
ACD	Begründung Begründung für eine Anfrage oder Antwort.
ACE	Unstimmigkeit Eine Mitteilung, normalerweise vom Käufer an den Verkäufer, daß bei den gelieferten Waren oder den geleisteten Diensten oder der zugehörigen Rechnung etwas nicht richtig war.

Verwendete Codes

ACF	Zusätzliche Eigenschaftsinformationen Der Text bezieht sich auf zusätzliche Merkmale, die anderswo nicht angegeben sind.
ACL	Qualitätsangaben Eine Angabe über die Qualität eines Objekts.
ADK	Werbeinformation Die Text enthält Informationen zu Verkaufsförderungsmaßnahmen.
ADL	Zählerzustand Beschreibung des Zustands eines Zählers.
ADM	Zählerstandinformation Information zu einem speziellen Zählerstand.
ADS	Information zu einem Buchungsposten (SWIFT-Code) Informationen bezüglich eines Buchungspostens. GS1 Beschreibung: Information, die auf eine Position verweist, die auf einem Finanzkonto verbucht wird.
AEI	Gebrauchsanweisungen für den Anwender Anweisungen, die dem Anwender anhand gegeben werden.
AFF	Struktur einer Chargennummer Beschreibung der Stuktur eines Chargencodes.
AFG	Produktanwendung Grundsätzliche Beschreibung der Anwendung eines Produkts.
AGW	Lokation Beschreibung einer Lokation.
AGZ	Marketingaktivitäten Informationen über Marketingaktivitäten.
AIP	Frage Eine Frage in freiem Text.
AIQ	Partnerstammdaten Freitextinformation über einen Partner.
AIX	Garantiebedingungen Text, der die Garantiebedingungen zu einem Produkt oder einer Dienstleistung beschreibt.
ALL	Alle Dokumente Der Hinweis gilt für alle Dokumente.
BAI	Adresse für zusätzliche Produktinformationen Adresse, an der zusätzliche Informationen zum Produkt gefunden werden können. GS1 Hinweis: Ersetzt den GS1 Temporary Code 1E.

Verwendete Codes

BAJ	Informationen zum Versandhinweis, gedruckt Angabe von Freitextinformationen, die auf einem Lieferschein auszudrucken sind. GS1 Hinweis: Ersetzt den GS1 Temporary Code DSI.
BAK	Bemerkungen zu fehlenden Waren Bemerkungen zu fehlenden Waren. GS1 Hinweis: Ersetzt den GS1 Temporary Code MIS.
BAL	Informationen im Zusammenhang von Annahmeverweigerung Informationen im Zusammenhang mit der Nichtannahme von Bestellung, Waren oder einer Sendung. GS1 Hinweis: Ersetzt den GS1 Temporary Code NAI.
BAM	Informationen im Zusammenhang mit der Rückgabe von Artikeln. Informationen im Zusammenhang mit der Rückgabe von Artikeln. GS1 Hinweis: Ersetzt den GS1 Temporary Code RTI.
BAN	Informationen zu Unterposition Hinweis enthält Informationen zu Unterpositionsdaten. GS1 Hinweis: Ersetzt den GS1 Temporary Code SID.
BAO	Informationen zu einem Test Informationen zu einem Test. GS1 Hinweis: Ersetzt den GS1 Temporary Code TIN.
BAP	Externer Link Der externe Link zu einem digitalen Dokument (z. B. URL). GS1 Hinweis: Ersetzt den GS1 Temporary Code ZXL.
BAQ	Grund für Mehrwertsteuerbefreiung. Der Grund für die Mehrwertsteuerbefreiung. GS1 Hinweis: Ersetzt den GS1 Temporary Code 2E.
BLR	Transportdokumenthinweise Hinweise, die die komplette Sendung betreffen, die auf das Konnossement gedruckt werden müssen.
BLV	B2C Marketinginformation für Konsumenten, kurze Beschreibung Kurze Beschreibung eines Produktes/einer Dienstleistung aus Marketinggründen für Konsumenten.
BLW	B2B Marketinginformation, lange Beschreibung Marketinginformation für Handelspartner.
BLX	B2C Marketinginformation, lange Beschreibung Marketinginformation für Konsumenten, lange Beschreibung.

Verwendete Codes

BLY	Inhaltsstoffe Informationen über Inhaltskomponenten des Produkts. Beispiel: FTX+ING+1+ +Tomatenpuree (54%), Wasser, Zwiebeln (9%), Sonnenblumenöl' FTX+ING+1+ +(kalt gepresst, ungehärtet, unkultiviert) (10%), Maissirup (2%), Sojaprotein (12%):++DE'
CHG	Änderungsinformation Die Mitteilung enthält Änderungsinformationen.
CIP	Anweisung für Import-Zollerklärung Jegliche codierten oder Klartextinformationen, die zwischen Kunde und Frachtführer bezüglich der Warendeclaration vereinbart wurden.
CLR	Beladungshinweise Anweisungen für die Beladung der Container.
CUS	Information zur Zollerklärung Die Mitteilung enthält Informationen zur Zollerklärung.
DAR	Beschädigungshinweis Hinweis auf eine Beschädigung der Fracht.
DEL	Lieferinformation Informationen zur Lieferung.
DIN	Lieferanweisung Anweisungen bezüglich der Lieferung des Frachtgutes.
DSI	Auf der Liefermeldung abdruckende Information (GS1 Temporary Code) Spezifikation von Freitextinformationen, die auf eine Liefermeldung gedruckt werden soll. GS1 Hinweis: Code ungültig. Verwenden Sie stattdessen den Wert BAJ.
DUT	Gebührenanzeige Der Text enthält eine Aussage zu einer Gebührenanzeige.
GEN	Gesamtübermittlung Die Mitteilung ist allgemein gehalten, sie betrifft das gesamte Übermittlungssegment.
HAN	Handhabungsanweisung [4078] Anweisungen, wie bestimmte Waren, Packungen oder Container behandelt werden sollten.
HAZ	Mitteilung über Gefahren Informationen bezüglich Gefahren.
IIN	Versicherungsanweisungen Anweisungen zur Frachtversicherung.
INS	Versicherungsinformationen Die Mitteilung enthält Versicherungsinformationen.

Verwendete Codes

INV	Anweisung für Rechnungsstellung Die Mitteilung enthält Anweisungen für die Rechnungserstellung.
ITS	Testanweisung Anweisungen bezüglich des Testens, das notwendig ist, um die Positionen der Transaktion auszuführen.
LIN	Position Die Mitteilung enthält Informationen zur Position.
LOI	Ladeanweisung Anweisungen, in denen angegeben wird, wo die Packstücke oder Container auf die Transportmittel geladen werden müssen.
MIS	Hinweise zu fehlenden Gütern (GS1 Temporary Code) Hinweis auf fehlende Ware. GS1 Hinweis: Code ungültig. Verwenden Sie stattdessen den Wert BAK.
MKS	Zusätzliche Informationen für Markierungen oder Nummerierungen Zusätzliche Informationen bezüglich Markierungen und Nummerierungen.
NAI	Ablehnungsinformationen (GS1 Temporary Code) Information, die auf die Ablehnung einer Bestellung, von Waren oder einer Sendung verweist. GS1 Hinweis: Code ungültig. Verwenden Sie stattdessen den Wert BAL.
ORI	Auftragsanweisungen Freier Text, der Bestellanweisungen enthält.
OSI	Andere Serviceinformationen Vom Sender angegebene allgemeine Textinformationen mit allgemeinen oder bestimmten Werten.
PAC	Verpackungs-/Markierungsinformation Informationen über die Verpackung und/oder Markierung von Waren.
PAY	Information über Verbindlichkeiten Die Mitteilung enthält Kreditoreneinformationen.
PKG	Verpackungsinformationen Die Mitteilung enthält Verpackungsinformationen. GS1 Beschreibung: Die Mitteilung enthält Verpackungsanweisungen.
PMD	Zahlungseinzelheiten/Überweisungsinformation Der Freitext enthält Zahlungseinzelheiten.
PMT	Zahlungsinformation Die Mitteilung enthält Zahlungsinformationen.
PRD	Produktinformation Der Text enthält Produktinformationen.

Verwendete Codes

PRF	Preiskalkulationsschema Zusätzliche Information zur Preisfindung, die benutzt wird, um den Positionspreis zu berechnen.
PRI	Prioritätsinformation Die Mitteilung enthält Prioritätsinformationen.
PUR	Beschaffungsinformation Die Mitteilung enthält Beschaffungsinformationen.
QQD	Qualitätsanforderungen/-ansprüche Spezifikation der Qualitäts-/Ausstattungserwartungen oder Standards, denen die Position entsprechen muß.
QUT	Angebotsanweisung/-information Die Mitteilung enthält Angebotsinformationen.
REG	Meldeinformation Der Freitext enthält Information für die Meldebehörde.
RET	Information über eine Rücksendung an den Ursprung Freitext-Information auf einem IATA-Luftfrachtbrief zur Angabe, daß eine Sendung aufgrund einer Nichtlieferung zurückgesandt wird.
REV	Forderungen/Debitoren Der Text enthält Debitoreninformationen.
RQR	Geforderter Beförderungsweg/Wegvorschriften [3074] Namen der Orte, über die der Versender die Weiterleitung einer Sendung fordert.
RQT	Geforderte Tarife und Beförderungswege [4120] Voraussetzung für die Anwendbarkeit des Tarifs. Ferner werden - wenn zutreffend - spezielle Vereinbarungsnummern oder Referenzen sowie Hinweise auf die Streckenführung zu Grenzpunkten oder Stationen und, wenn notwendig, zu dazwischenliegenden Transitstationen angegeben.
RTI	Rücksendungsinformation (GS1 Temporary Code) Information über die Rücksendung von Waren. GS1 Hinweis: Code ungültig. Verwenden Sie stattdessen den Wert BAM.
SAF	Sicherheitsinformation Der Text enthält Sicherheitsinformationen.
SIC	Anweisungen des Senders an den Frachtführer [4284] Anweisungen und Erklärungen, die der Sender für den Frachtführer bezüglich Zoll, Versicherung und anderer Formalitäten erstellte.
SID	Unterposition (GS1 Temporary Code) Die Mitteilung enthält Informationen zu Unterpositionsdaten. GS1 Hinweis: Code ungültig. Verwenden Sie stattdessen den Wert BAN.

Verwendete Codes

SIN	Spezialanweisungen Spezialanweisungen wie Lizenznummer, wertvoll, mit Vorsicht behandeln, Glas.
SPH	Spezialbehandlung Die Mitteilung enthält spezielle Handhabungshinweise.
SSR	Spezialservice-Anforderung Anforderung für einen speziellen Service für den Transport der Ware.
SUR	Lieferantenhinweise Hinweise von einem oder für einen Lieferanten von Waren oder Dienstleistungen.
TIN	Testinformation (GS1 Temporary Code) Information zu einem Test, der durchgeführt wurde oder wird. GS1 Hinweis: Code ungültig. Verwenden Sie stattdessen den Wert BAO.
TRA	Transportinformation Allgemeine Informationen über den Transport der Fracht.
TXD	Steuererklärung Der Text enthält eine Stellungnahme zu einer Steuererklärung.
WHI	Lageranweisung/-information Die Mitteilung enthält Lagerinformationen.
XYZ	Keine Teillieferung (GS1 Temporary Code) Die Ware, die nicht geliefert wird, muss vom Käufer neu bestellt werden. Der Lieferant liefert nur die Waren, die er in diesem Moment auf Lager hat. Eine Bestellung führt zu einer Lieferung.
ZXL	Externer Link (GS1 Temporary code) Externer Link zu einem digitalen Dokument (z.B. URL) GS1 Hinweis 1: Dieser Codewert kann verwendet werden, wenn kein EFI-Segment vorhanden ist. Wenn der Typ des referenzierten Dokuments (z.B. proof-of-delivery.pdf) durch einen Code-Wert von DE 1001 identifiziert werden kann, sollte dieser Code-Wert verwendet werden, um DE 4441 zu füllen. (z.B. 78E), DE 3055 = 9. GS1 Anmerkung 2: Code zur Streichung markiert. Verwenden Sie stattdessen den Wert BAP. Dieser Codewert kann benutzt werden, wenn kein EFI-Segment zur Verfügung steht. Wenn der Typ des referenzierten Dokuments (z.B. Ablieferungsnachweis.pdf) durch einen Codewert aus DE 1001 einer EANCOM-Nachricht identifiziert werden kann, sollte DE 4441 diesen Codewert enthalten (z.B.78E) , DE 3055 = 9.
ZYZ	Teillieferung möglich (GS1 Temporary Code) Der Lieferant liefert weiter, bis der gesamte Auftrag erfüllt ist. Eine Bestellung kann zu vielen Lieferungen führen. Der Käufer muss keine neue Bestellung aufgeben; Sie warten nur darauf, dass die anderen Waren geliefert werden.

Verwendete Codes

ZZZ	Gegenseitig vereinbart Die Mitteilung enthält Informationen, die zwischen den Geschäftspartnern bilateral vereinbart wurden.
4461	Zahlungsmittel, Code Code für das Zahlungsmittel.
3	Belastung durch automatisierte Clearingstelle Eine Belastung, die durch eine automatisierte Clearingstelle durchgeführt wird.
8	Festhalten Zeigt an, daß die Bank die Zahlung zum Inkasso durch den Begünstigten oder andere Anweisungen zurückhalten soll.
10	Bar Zahlung mit Zahlungsmitteln des Geldumlaufs (inclusive Scheine und Münzen) inklusive Girokontoguthaben.
15	Gutschriftsbuchung Eine Gutschriftsbuchung vom Konto des Käufers auf das Konto des Verkäufers innerhalb desselben Kreditinstituts. GS1 Beschreibung: Eine Gutschriftsbuchung vom Konto des Käufer auf das Konto des Verkäufers innerhalb desselben Kreditinstituts.
16	Lastschriftbuchung Eine Lastschriftbuchung vom Konto des Verkäufers auf das Konto des Käufers innerhalb desselben Kreditinstituts.
20	Scheck Selbsterklärend.
21	Bankwechsel Ausgabe eines Bankwechsels zur Zahlung der Geldbeträge.
23	Bankscheck (ausgegeben von Bank oder ähnlicher Einrichtung) Zahlung mit einem Vordruck, welcher durch ein Finanzinstitut vervollständigt wurde, auf dem Anweisungen an einen Kontoinhaber enthalten sind, eine angegebene Summe an einen bezeichneten Empfänger zu zahlen.
24	Wechsel/Tratte wartet auf Akzeptanz Wechsel, der vom Kreditor auf den Debitor gezogen wurden, aber vom Schuldner noch nicht akzeptiert wurde.
25	Zertifizierter Scheck Zahlung mit einem Vordruck, welcher von der zahlenden Bank gestempelt wurde, auf dem Anweisungen an einen Kontoinhaber enthalten sind, eine angegebene Summe an einen bezeichneten Empfänger zu zahlen.
26	Inlandsscheck Zeigt an, daß der Scheck im Inland an den Empfänger ausgegeben wurde.

Verwendete Codes

27	ACH Belastung, Corporate Trade Payment (CTP) Eine Belastung, die durch das ACH-System auf ein Sichteinlagenkonto unter Verwendung des CTP-Zahlungsformates durchgeführt wurde.
28	ACH-Gutschrift, Corporate Trade Exchange (CTX) Eine Gutschrift, die durch das ACH-System auf ein Sichteinlagenkonto unter Verwendung des CTX-Zahlungsformat durchgeführt wurde.
30	Gutschriftübermittlung Zahlung durch Gutschrift eines Geldbetrages von einem Konto auf ein anderes.
31	Lastschriftübermittlung Zahlung durch Belastung eines Geldbetrages eines Kontos zugunsten eines anderen.
42	Zahlung an Bankkonto
49	Lastschriftverfahren Der Betrag wird/wurde direkt dem Kundenkonto belastet.
50	Zahlung durch Postgiro Die Zahlung erfolgt mit Postgiro.
54	Kreditkarte Die Zahlung erfolgt mit Kreditkarte. GS1 Hinweis: Ersetzt den GS1 Temporary Code 11E.
55	Kundenkarte Die Zahlung erfolgt mit Kundenkarte. GS1 Hinweis: Ersetzt den GS1 Temporary Code 12E.
56	Girokonto Die Zahlung wird oder wurde von Girokonto vorgenommen. GS1 Hinweis: Ersetzt den GS1 Temporary Code 14E.
60	Schuldschein Die Zahlung erfolgt durch Schuldschein.
70	Wechsel, der vom Gläubiger auf den Schuldner gezogen wird Wechsel, der vom Gläubiger auf den Schuldner gezogen wird.
74	Wechsel, der vom Gläubiger auf eine Bank gezogen wird Wechsel, der vom Gläubiger auf eine Bank gezogen wird.
97	Ausgleich zwischen Partnern Beträge, die zwei Partner sich gegenseitig schulden werden ausgeglichen um unnütze Zahlungen zu vermeiden.
10E	Zahlungsbedingungen festgelegt im kaufmännischen Kontenbericht (GS1 Temporary Code) Code, der anzeigt, daß die Zahlungsbedingungen in einer späteren Geschäftskontoauszug-Nachricht (COACSU) definiert werden.

Verwendete Codes

11E	Kreditkarte (GS1 Temporary Code) Zahlung mittels Kreditkarte. GS1 Hinweis: Code ungültig. Verwenden Sie stattdessen den Wert 54.
12E	Geldwertkarte (GS1 Temporary Code) Zahlung mittels Geldwertkarte. GS1 Hinweis: Code ungültig. Verwenden Sie stattdessen den Wert 55.
13E	Zahlungsbedingungen festgelegt in konsolidierter Rechnung (GS1 Temporary Code) Spezial-Konditionen, die die Zahlungsbedingungen in einer konsolidierten Rechnung angegeben werden.
14E	Zahlung über Bankgiro (GS1 Temporary Code) Zahlung wird per Bankgiro erfolgen oder ist bereits erfolgt. GS1 Hinweis: Code ungültig. Verwenden Sie stattdessen den Wert 56.
4463	Konzernzahlungskennzeichen, Code Kennzeichen für eine konzerninterne Zahlung.
1	Unternehmensinterne Zahlung Bewegung von Geldbeträgen zwischen Konten, bei denen der Kontoinhaber eine Gesellschaft ist oder zu einer Unternehmensgruppe gehört.
4465	Anpassungsgrund, Code Code für den Anpassungsgrund.
1	Vereinbarte Regulierung Selbsterklärend. GS1 Beschreibung: Die Berichtigung wurde als Teil einer vereinbarten Regulierung getätigt.
2	Waren unterhalb der Leistungsbeschreibung Waren minderer Qualität.
3	Beschädigte Waren Selbsterklärend. GS1 Beschreibung: Die Berichtigung wurde aufgrund von beschädigten Waren vorgenommen.
4	Teillieferung Selbsterklärend. GS1 Beschreibung: Die Berichtigung wurde vorgenommen, um eine Teillieferung zu berücksichtigen.
5	Preis fraglich Selbsterklärend. GS1 Beschreibung: Die Berichtigung wurde vorgenommen, um eine Preisunstimmigkeit zu berücksichtigen.

Verwendete Codes

6	Abliefernachweis verlangt Der Käufer verlangt einen Abliefernachweis vor der Zahlung. GS1 Beschreibung: Berichtigung, weil kein Abliefernachweis verfügbar war.
7	Akontozahlung Käufer nimmt eine Berichtigung wegen Akontozahlung vor. GS1 Beschreibung: Berichtigung wegen Akontozahlung.
8	Inklusive Gebühr für Mehrwegverpackung Berichtigung wegen Anrechnung der Mehrweg-Verpackungsgebühr. GS1 Beschreibung: Berichtigung wurde wegen Anrechnung der enthaltenen Mehrweg-Verpackungsgebühr vorgenommen.
9	Rechnungsfehler Rechnung nicht in Übereinstimmung mit der Bestellung. GS1 Beschreibung: Die Berichtigung wurde vorgenommen, um einen Rechnungsfehler zu berücksichtigen.
14	Falsche Lieferung Lieferung entspricht nicht den Spezifikationen.
16	Waren teilweise zurückgesendet Waren wurden teilweise zurückgesendet.
17	Transportschaden Güter wurden beim Transport beschädigt.
18	Konsignationsware Der Käufer akzeptiert keine Rechnungszuschläge, weil sie im Zusammenhang mit Ware stehen, die im Eigentum des Verkäufers bleiben bis sie verkauft ist.
19	Handelsrabatt Handelsrabatt von der Zahlung abgezogen.
20	Abschlag für verspätete Lieferung Strafbetrag für verspätete Lieferung abgezogen.
21	Werbekosten Werbekosten von der Zahlung abgezogen.
26	Steuern Steuern von der Zahlung abgezogen.
32	Waren nicht geliefert Käufer hat die Ware nicht erhalten.
35	Waren zurückgesendet Käufer hat die Ware an den Verkäufer zurückgesendet.

Verwendete Codes

38	Abgezogener Bonus Käufer hat/wird einen Bonus, zu dem er berechtigt ist, von der Zahlung einbehalten.
40	Gekürzte Frachtkosten Der Käufer hat/wird Frachtkosten bei der Zahlung gekürzt/kürzen.
52	Falsche Rechnung Rechnung wurde auf den falschen Partner ausgestellt.
56	Falscher Abzug Der Käufer hält fest, daß der Rabatt in der(den) Rechnung(en) falsch berechnet wurde.
57	Preisänderung Preis wurde geändert.
64	Neue Konditionen erwartet Der Käufer erwartet, daß der Verkäufer die Zahlungsbedingungen einer Rechnung revidiert.
66	Barzahlungsrabatt Eine Berichtigung wurde vorgenommen aufgrund der Anwendung eines Barzahlungsrabatts.
67	Delkredere Gebühren Gebühren, die von einem zu zahlenden Gesamtbetrag für Zentralregulierung gekürzt werden.
68	Skontoberichtigung Berichtigung resultiert aus Anrechnung von Skonto.
69	Falsches Fälligkeitsdatum für den Geldbetrag Eine Korrektur wurde vorgenommen, weil der Geldbetrag auf ein falsches Fälligkeitsdatum referenziert.
70	Falscher Betrag wegen fehlerhaftem Naturalrabatt Eine Korrektur wurde vorgenommen, weil der Geldbetrag auf Grund der falschen Menge an Naturalrabatt fehlerhaft ist.
71	Regal-Auffüllservice durch den Lieferanten Berichtigung aufgrund von Regalauffüllservice durch den Lieferanten.
72	Vorübergehende Sonderaktion Anpassung aufgrund einer vorübergehenden Sonderaktion. GS1 Hinweis: Ersetzt den GS1 Temporary Code 37E.
73	Unterschied im Steuersatz Anpassung auf Grund eines Unterschieds im Steuersatz.

Verwendete Codes

74	Mengenrabatt Berichtigung wegen Mengenrabatt. GS1 Beschreibung: Mengenrabatt von der Rechnung gekürzt, wenn die Bestellmengengrenze erreicht oder überschritten wurde.
75	Verkaufsförderungsabzug Berichtigung wegen Verkaufsförderungsrabatt.
77	Preisnachlass Aufgrund der Anwendung eines Preisnachlasses wurde eine Anpassung vorgenommen.
79	Soonderrabatt Aufgrund der Anwendung eines Sonderrabatts wurde eine Anpassung vorgenommen.
90	Servicegebühr für Finanzmitteldisposition Dieser Code wird verwendet, wenn der für Finanzmitteldisposition zuständige Dienstleister die Rechnung um seine eigenen Servicegebühren kürzt. Dieser Code wird verwendet, wenn der für Finanzmitteldisposition zuständige Dienstleister die Rechnung um seine eigenen Servicegebühren kürzt.
98	Falsche Referenzen Die Anpassung hat wegen falscher Referenzen stattgefunden. GS1 Hinweis: Ersetzt den GS1 Temporary Code 10E.
99	Falsche Identifikation des Käufers Die Anpassung hat aufgrund einer falschen Identifizierung des Käufers stattgefunden. GS1 Hinweis: Ersetzt den GS1 Temporary Code 12E.
100	Falsche Produktidentifikation Die Einstellung wurde aufgrund einer falschen Produktidentifikation vorgenommen. GS1 Hinweis: Ersetzt den GS1 Temporary Code 13E.
101	Neuer Mitarbeiter Der Grund für die Anpassung ist ein neuer Mitarbeiter. GS1 Hinweis: Ersetzt den GS1 Temporary Code 19E.
102	Ruhestand Mitarbeiter Der Grund für die Anpassung ist der Ruhestand eines Mitarbeiters. GS1 Hinweis: Ersetzt den GS1 Temporary Code 20E.
103	Gehaltsänderung Der Grund für die Anpassung ist eine Gehaltsänderung. GS1 Hinweis: Ersetzt den GS1 Temporary Code 21E.
104	Elternzeit Der Grund für die Anpassung ist ein Elternzeit. GS1 Hinweis: Ersetzt den GS1 Temporary Code 22E.

Verwendete Codes

10E	Falsche Referenzierung (GS1 Temporary Code) Die Berichtigung wurde vorgenommen aufgrund fehlerhafter Referenzierungen. GS1 Hinweis: Code ungültig. Verwenden Sie stattdessen den Wert 98.
11E	Falscher Zuschlag (GS1 Temporary Code) Die Berichtigung wurde vorgenommen aufgrund eines fehlerhaften Zuschlags.
12E	Falsche Käuferidentifikation (GS1 Temporary Code) Die Berichtigung wurde vorgenommen aufgrund einer fehlerhaften Identifikation des Käufers. GS1 Hinweis: Code ungültig. Verwenden Sie stattdessen den Wert 99.
13E	Falsche Produktidentifikation (GS1 Temporary Code) Die Berichtigung wurde vorgenommen aufgrund einer fehlerhaften Produktidentifikation.
19E	Neuer Mitarbeiter (GS1 Temporary Code) Der Korrekturgrund ist ein neuer Mitarbeiter. GS1 Hinweis: Code ungültig. Verwenden Sie stattdessen den Wert 101.
20E	Mitarbeiter im Ruhestand (GS1 Temporary Code) Der Korrekturgrund ist ein in den Ruhestand versetzter Mitarbeiter. GS1 Hinweis: Code ungültig. Verwenden Sie stattdessen den Wert 102.
21E	Gehaltsänderung (GS1 Temporary Code) Der Korrekturgrund ist eine Gehaltsänderung. GS1 Hinweis: Code ungültig. Verwenden Sie stattdessen den Wert 103.
22E	Schwangerschaftsbescheinigung (GS1 Temporary Code) Der Korrekturgrund ist die Schwangerschaftsbescheinigung. GS1 Hinweis: Code ungültig. Verwenden Sie stattdessen den Wert 104.
23E	Arbeitsunfall (GS1 Temporary Code) Arbeitsunfall.
24E	Keine Ausnahmesituation (GS1 Temporary Code) Es gibt keine Ausnahmesituationen.
25E	Temporäres Aussetzen des Vertrags (GS1 Temporary Code) Wenn der Vertrag ausgesetzt ist, sind keine Beiträge fällig.
26E	Berufsunfähigkeit (GS1 Temporary Code) Berufsunfähigkeit des Mitarbeiters.
27E	Urlaub (GS1 Temporary Code) Urlaub
28E	Freiwillige Rente (GS1 Temporary Code) Freiwilliger Rentenbeitrag.
29E	Änderung des Gehalts (GS1 Temporary Code) Eine Beitragsänderung entsprechend dem Gehalt.

Verwendete Codes

30E	Spezial-Tarif (GS1 Temporary Code) Ein Spezial-Tarif wird gewährt.
31E	Verschiedene Arbeitsplätze (GS1 Temporary Code) Person, die an verschiedenen Arbeitsplätzen arbeitet.
37E	Außerordentlicher Werbeservice (GS1 Temporary Code) Außerordentlicher, nicht permanenter Werbeservice. GS1 Hinweis: Code ungültig. Verwenden Sie stattdessen den Wert 72.
ZZZ	Gegenseitig vereinbart Ein Code, angegeben in einer Codeliste, der als Zwischenlösung von Handelspartnern vereinbart ist, bis ein genauer Code in der Codeliste festgelegt werden kann.
4471	Zahlungsausgleichsmittel, Code Code für das Mittel des Zahlungsausgleichs.
13	Alle Gebühren trägt Zahlungsempfänger Alle Gebühren werden vom Zahlungsempfänger getragen. GS1 Beschreibung: Alle Gebühren trägt der Begünstigte.
14	Jeder trägt eigene Kosten Jeder Partner soll für seine eigenen Gebühren aufkommen.
15	Alle Gebühren trägt Zahlungspflichtiger Alle Gebühren werden vom Zahlungspflichtigen getragen. GS1 Beschreibung: Alle Gebühren sollen vom auftragerteilenden Kunden getragen werden.
4487	Art der finanziellen Transaktion, Code Code für die Art einer finanziellen Transaktion.
1	Nicht dokumentärer Zahlungsverkehr Zahlung unter Bedingungen eines offenen Bankkontos.
4	Dokumentärer Zahlungsverkehr Zahlung, die sich auf einen dokumentären Regulierungsverkehr bezieht.
5	Unwiderrufliches Dokumentenakkreditiv Das Dokumentenakkreditiv ist unwiderruflich.
6	Widerrufliches Dokumentenakkreditiv Das Dokumentenakkreditiv ist widerruflich.
7	Unwiderrufliches und übertragbares Dokumentenakkreditiv Das Dokumentenakkreditiv ist unwiderruflich und kann einem zweiten Begünstigten übertragen werden.

Verwendete Codes

8	Widerrufliches und übertragbares Dokumentenakkreditiv Das Dokumentenakkreditiv ist widerruflich und kann einem zweiten Begünstigten übertragen werden.
5025	Geldbetrag, Qualifier Qualifier für einen Geldbetrag.
1	Umsatzsteuer, erster Wert Erster Umsatzsteuerwert, wenn es für den selben Umsatzsteuersatz ein bis drei Arten für dessen Festlegung gibt.
5	Berichtigter Betrag Der angegebene Betrag ist der berichtigte Betrag.
7	Vereinbarte Gebühr Gebühren, auf die sich Partner geeinigt haben.
8	Zu- oder Abschlagsbetrag [5422] Gesamtbetrag der Zu- und Abschläge.
9	Fälliger Betrag/zahlbarer Betrag Betrag, der zu bezahlen ist.
11	Bezahlter Betrag Betrag, der bezahlt wurde.
12	Überwiesener Betrag Betrag, der überwiesen wurde (siehe Zahlungsavis, REMADV).
13	Betrag in den Gesamtabschlag einzubeziehen Betrag, der Gegenstand des Gesamtabchlages ist.
21	Barzahlungsrabatt Barzahlungsrabatt, den der Verkäufer dem Käufer gewährt. GS1 Beschreibung: Rabatt, der vom Verkäufer an den Käufer gegeben wird, wenn die Zahlung vor dem Empfang der Ware erfolgt.
22	Barzahlungsbetrag bei Lieferung Betrag, den der Frachtführer bei der Lieferung der Waren einfordert. Dieser Betrag stellt normalerweise den ungefähren Warenwert dar.
23	Zuschlagsbetrag Geldbetrag, der für die Beschaffung von Waren oder Dienstleistungen aufgeschlagen wird.
25	Zuschlags-/Abschlagsbasis Der angegebene Betrag ist die Basis für die Berechnung der Zu-/Abschläge.
36	Umgerechneter Betrag Der Betrag wurde aus einer anderen Währung umgerechnet.

Verwendete Codes

38	Rechnungspositionsbetrag (5068) Gesamtsumme einer einzelnen Rechnungsposition, die in Übereinstimmung mit den Lieferbedingungen errechnet wurde.
39	Gesamtrechnungsbetrag [5444] Gesamtsumme, die unter Berücksichtigung einer oder mehrerer Positionen unter Einhaltung der Lieferbedingungen errechnet wurde.
40	Zollwert (5032) Wert, der für Zollzwecke deklariert wurde für jene Produkte einer Sendung, die derselben Zollprozedur und demselben Zollltarif unterliegen und dieselbe Landesinformation und Zollhoheit haben.
43	Deklariertes Gesamtzollwert [5070] Gesamtwert, der für Zollzwecke deklariert wurde für alle Produkte einer Sendung, egal ob sie derselben Zollprozedur und demselben Zollltarif unterliegen oder ob sie dieselbe Landesinformationen und Zollhoheiten haben.
44	Deklariertes Wert für den Transport (5036) Wert, deklariert durch den Versender oder seinen Agenten, ausschließlich für Zwecke der Änderung der Frachtführerhaftung gegenüber jener, die im Vertrag angegeben wurde, wenn Waren verlorengehen oder beschädigt werden oder bei verspäteter Lieferung.
48	Gesamtdepot Der ganze Geldbetrag, der zur Verwahrung anvertraut wird.
50	Auslage Wert der Auslage, die der Versender entsprechend den Anweisungen des Lieferanten einzuziehen hat.
51	Auslage Gebühr Gebühr für den Einzug von Auslagen.
52	Abzug (Rabatt) Der angegebene Betrag ist ein Abzug (Rabatt).
53	Fälliger Abzugsbetrag Der Betrag von Abzügen, der fällig ist. GS1 Beschreibung: Der fällige Betrag für einen Abzug..
55	Zollbetrag Die Zollabgabe. GS1 Beschreibung: Der fällige Betrag für Zoll.
56	Zoll/Steuer/Gebühren-Basisbetrag Der angegebene Betrag ist die Basis für Zoll, Steuer oder Gebühren.
57	Gegenwert (-Betrag) Dieser Betrag entspricht dem Betrag der - in einer anderen Währung umgerechnet - überwiesen werden soll.

Verwendete Codes

60	Endbetrag (gebucht) Der auf ein Konto letztlich gebuchte Betrag nach Zu-/Abschlägen.
64	Frachtgebühren Betrag, der für die Bewegung von Waren, durch jegliche Verkehrsmittel, von einem Ort zu einem anderen, bezahlt werden muß, inklusive Abzüge, Abschläge, Rabatte, Berichtigungsfaktoren und zusätzlichen Kosten die zu den Frachtkosten gehören (UN/ECE Empfehlung Nummer 23).
74	Vorauszahlungsbetrag Summe, die bezahlt wird bevor die Waren geliefert werden oder die Dienstleistung erbracht wird.
75	Autorisiertes Aktienkapital Registriertes Eigenkapital eines Unternehmens.
77	Rechnungsbetrag [5068] Gesamtsumme einer Einzelrechnung in Abstimmung mit den Lieferbedingungen.
79	Gesamtpositionsbetrag Die Summe aller Positionsbeträge.
81	Kosten für Laden und Handhabung Desc Kosten, die durch Laden und Handhabung verursacht werden.
83	Pauschalbetrag Ein vereinbarter Betrag, der komplett zu einem bestimmten Zeitpunkt bezahlt wird. Dieser Begriff wird oft verwendet in Verbindung mit Frachtverträgen.
86	Gesamtbetrag der Nachricht Die Gesamtsumme aller Geldbeträge innerhalb der Nachricht.
97	Angebotsbetrag [5210] Gesamtbetrag eines Angebots.
98	Originalbetrag Originalbetrag, ohne Zu-, Abschläge oder Berichtigungen.
103	Andere abzugsfähige Gebühren Andere Gebühren, die vom Rechnungsgesamtwert abgezogen werden.
106	Abpackkosten Kosten für Verpacken bezogen auf Personalaufwand und/oder Material.
109	Zahlungskürzung Betrag ist Grundlage für eine Zahlungskürzung.
113	Vorausbezahlter Betrag (5302) Betrag, der im voraus bezahlt wurde.
119	Erhaltener Betrag Der Betrag ist der, den die Bank erhalten hat und der, vor Zu- und Abschlägen.

Verwendete Codes

124	Steuerbetrag Steuer, die vom Staat oder einer anderen Behörde in bezug auf Gewicht, Volumen oder Wert erhoben wird.
125	Steuerpflichtiger Betrag Betrag, auf den eine Steuer erhoben wird. GS1 Beschreibung: Der Geldbetrag, der einer Steuer unterliegt.
126	Einzuziehen Betrag, der einzuziehen ist.
128	Gesamtbetrag Der angegebene Betrag ist der Gesamtbetrag.
129	Gesamtbetrag unterliegt Zahlungskürzung Teil des Rechnungsbetrages, der einer Zahlungskürzung unterliegt.
130	Fällige Gesamtgebühren Gesamtbetrag der Gebühren, die an den Frachtführer zu bezahlen sind.
131	Gesamtzu-/abschläge Der angegebene Betrag ist die Summe aller Zu-/Abschläge.
134	Gesamtangabe Der Gesamtwert angegebener Beträge.
138	Gesamtrabatt Gesamtrabatt als Betrag ausgewiesen.
139	Gesamtzahlungsbetrag Eine Gesamtforderung für Waren oder Dienstleistungen.
140	Gesamtbearbeitungsgebühr Gesamtzahlung, die jemandem geschuldet wird, der Arbeit für jemand anderen ausgeführt hat.
142	Handelsrabatt Rabatt, der allen Bestellern auf einer bestimmten Handelsebene gewährt wird, z.B. auf Großhandels- oder Einzelhandelsebene.
143	Überweisungsbetrag Betrag, der vom Käufer zur Bank des Verkäufers überwiesen wird.
144	Transportgebühren (Zoll) (5292) Kosten, die dem Versender durch den Transport von Waren von einem Ort zu einem anderen, unabhängig vom Transportmittel, gemäß den Bestimmungen des Transportvertrages entstehen. Siehe dazu auch UN/ECE Empfehlung Nr. 23. Synonym: Frachtgebühren (Zoll).
146	Preis je Einheit (5110) Der angegebene Geldbetrag ist ein "Preis pro Einheit".

Verwendete Codes

150	Mehrwertsteuer [5490] Betrag in nationaler Wahrung, der sich aus der Anwendung des entsprechenden Satzes der Umsatzsteuer (oder einer entsprechenden Steuer) auf den Rechnungsbetrag ergibt.
157	Versicherungswert (5010) Wert, zu dem die Waren versichert sind.
159	Konzession (abgesetzter Wert) Betrag in der Wahrung der Konzession, der vom Gesamtkonzessionswert abgeschrieben werden soll.
161	Zoll-, Steuer- oder Gebuhrenbetrag Betrag von Zoll, Steuer oder Gebuhren.
165	Berichtigungsbetrag Betrag, der den Saldo aus dem zu berichtigenden Betrag und dem berichtigten Betrag darstellt.
176	Gesamter Zoll-/Steuer-/Gebuhrenbetrag der Nachricht Summe aller Zoll-, Steuern- oder Gebuhrenbetrage.
177	Gesamter vorausbezahlter Betrag einer Nachricht Summe aller vorausbezahlten Betrage innerhalb einer Nachricht.
178	Genauer Betrag Bestimmter Betrag. GS1 Beschreibung: Ein bestimmter Geldbetrag.
200	Falliger Minimalbetrag Minimaler Betrag, der fur eine fallige Zahlung entrichtet werden muss.
201	Strafbetrag Strafbetrag, der erhoben wird, weil eine Bedingung zutrifft oder nicht. GS1 Beschreibung: Ein Wert, der einen Strafbetrag angibt.
202	Zinsbetrag Zinsbetrag, der dem Soll- oder Haben-Stand des Kontos belastet oder gutgeschrieben wird.
203	Positionsbetrag Positionswert minus Abschlage plus Zuschlage fur eine Position. Siehe auch Code 66.
204	Abschlagsbetrag Der Geldbetrag eines Abschlags.
209	Provisionsbetrag eines Agenten Betrag, der an einen Agenten gezahlt werden mu.
210	Betrag einer Gutschriftsanzeige Betrag einer Gutschriftsanzeige.

Verwendete Codes

211	Betrag einer Belastungsanzeige Betrag einer Belastungsanzeige.
212	Betrag des Dokumentenakkreditiv Betrag des Dokumentenakkreditivs.
227	Pfand Teil der Sicherheitssumme, abgezogen vom Betrag, der an den Anbieter zu zahlen ist, bis zum Ende der Laufzeit. GS1 Beschreibung: Betrag, der als Garantie zu zahlen ist, für den Fall dass etwas Gemietetes beschädigt wird oder verloren geht. Das Geld wird zurückgezahlt, wenn kein Schaden verursacht wurde.
236	Betrag unterliegt einer Preisberichtigung Betrag, der als Basis für die Kalkulation einer Preisberichtigung verwendet wird.
257	Betrag ist Gegenstand einer Unstimmigkeit Der Betrag, der reklamiert ist.
259	Gesamtzuschläge Selbsterklärend. GS1 Beschreibung: Betrag aller Zuschläge.
260	Gesamtabschläge Selbsterklärend.
262	Ratenbetrag Bezahlter oder fälliger Betrag für eine Teilrate eines Ratenzahlungsplans.
263	Ausstehender Betrag Betrag, der immer noch zur Zahlung aussteht.
265	Provisionsbetrag Betrag jeglicher Provision.
271	Grundgehalt Gehaltsbetrag ohne spezielle Zuwendungen oder andere geldwerte Vorteile.
272	Steuerpflichtiges Gehalt Der Gehaltsbetrag, der versteuert werden muß.
276	Jahresgehalt Selbsterklärend.
277	Gesamtbeitragsbetrag Summe der einzelnen Beiträge.
278	Freiwilliger Beitragsbetrag Der Betrag ist für einen freiwilligen Beitrag.

Verwendete Codes

286	Verwaltungsgebühr Gebühr, die für Verwaltungsdienste erhoben wird.
289	Zwischensumme Gesamtgeldbetrag, der Teil eines Gesamtbetrages ist.
296	Berechtigter Gesamtabzug Gesamtbetrag berechtigter Abzüge.
304	Andere Zuschläge Verschiedene Zuschläge.
315	Eröffnungsbilanz (SWIFT-Code) Der Betrag der Eröffnungsbilanz.
343	Abschlußbilanz (SWIFT-Code) Die Abschlußbilanz ist der Abschlußsaldo für einen Berichtszeitraum.
344	Saldo zum Valutadatum (SWIFT-Code) Dies ist der Saldo am Valutadatum.
345	Kostenbetrag zur Saldenerstellung (SWIFT-Code) Information über Kosten für die Erstellung eines Abschlusses.
346	Gutschriftssaldo (SWIFT-Code) Gesamtbetrag aller aufgeführten Gutschriftspositionen.
347	Belastungssaldo (SWIFT-Code) Gesamtbetrag aller aufgeführten Belastungspositionen.
348	Gebuchter Betrag auf dem Konto Gebuchter Betrag auf dem Konto.
349	Auf ein Konto zu buchender ausstehender Betrag Der Betrag, dessen Buchung auf ein Finanzkonto aussteht.
350	Reparaturkosten für Schaden Kosten, die durch eine Schadensreparatur verursacht wurden.
357	Vorläufiger Anfangssaldo (SWIFT-Code) Anfangssaldo einer fortlaufenden Abrechnung.
358	Vorläufiger Abschlußsaldo (SWIFT-Code) Abschlußsaldo einer fortlaufenden Abrechnung.
359	Saldo bestätigen für Prüfzwecke Saldo bestätigen für Prüfzwecke.
360	Angesammelte Sollzinsen (SWIFT-Code) Angesammelte Sollzinsen.
361	Angesammelte Habenzinsen (SWIFT-Code) Angesammelte Habenzinsen.

Verwendete Codes

369	Waren- und Dienstleistungssteuer Betrag, der in Form von Steuern auf Waren und Dienstleistungen erhoben wird.
388	Gesamtbetrag incl. Mehrwertsteuer (MWSt) Der gesamte monetäre Betrag, der die Mehrwertsteuer enthält.
396	Gesamtwert aller Preissubventionen Der Gesamtwert aller Preissubventionen.
397	Werbebetrag Betrag, der sich auf Werbemaßnahmen bezieht.
400	Rückvergütungsbetrag Geldbetrag einer Rückvergütung.
401	Schuldenfinanzierung Ein Gebührenbetrag im Zusammenhang mit der Finanzierung einer Schuld.
402	Gesamtverkaufswert Der Gesamtverkaufswert aller Produkte.
462	Jährlicher Umsatz Der Jahresumsatz.
496	Gesamtpfand auf MTV Gesamtpfandbetrag für Mehrweg-Transport-Verpackungen, MTV.
497	Waren und Dienstleistungen Gesamtbetrag ohne Mehrweg Gesamtmenge der Waren und Dienstleistungen ohne Einlagen für Mehrweggüter.
503	Gesamtwert eines Vertrags Gesamtwert eines Vertrags
505	Mietbetrag Betrag, der für die Benutzung von Platz, Produkten oder Dienstleistungen bezahlt werden muss.
506	Brutto-Fortschrittszahlungsbetrag Brutto Geldbetrag, der in Intervallen gezahlt oder bezahlt wird.
507	Netto-Fortschrittszahlungsbetrag Netto Geldbetrag, der in Intervallen gezahlt oder bezahlt wird.
508	Wert des zurückgegebenen Produkts Wert des vom Kunden zurückgegebenen Produkts.
509	Einheitsbetrag Der Geldbetrag einer Vergütung für jede Einheit.
526	Mengenrabatt Ein Rabatt für das Erreichen oder Überschreiten eines vereinbarten Volumens.

Verwendete Codes

527	Sortimentsrabatt Rabatt für den Kauf einer ganzen Reihe von Produkten.
528	Berechnungsgrundlage exklusive aller Steuern Der für die Berechnung verwendete Betrag schließt alle Steuern aus.
529	Berechnungsgrundlage, die alle Steuern mit Ausnahme der Mehrwertsteuer enthält Der der Berechnung zugrunde liegende Betrag, der alle Steuern mit Ausnahme der Mehrwertsteuer enthält.
542	Kosten für Entladen und Handhabung Kosten, die durch Entladen und Handhabung verursacht werden.
544	Steuerpflichtiger Betrag - ohne Rabatt Angabe der gesamten Besteuerungsgrundlage vor Abzug des Diskontbetrags
545	Multi-Buy-Promotionswert Der Wert eines Produkts, das gekauft werden muss, um sich für die Multi-Buy-Promotion zu qualifizieren. GS1 Hinweis: Ersetzt den GS1 Temporary Code 29E.
546	Zusätzlicher freiwilliger Beitragsbetrag Zusätzlicher freiwilliger Beitrag, den der Arbeitnehmer bezahlt. GS1 Hinweis: Ersetzt den GS1 Temporary Code 33E.
547	Zinsbetrag über dem obligatorischen Beitrag des Arbeitnehmers Zinsbetrag, der über den obligatorischen Beitrag des Arbeitnehmers berechnet wird. GS1 Hinweis: Ersetzt den GS1 Temporary Code 34E.
548	Vorausbezahlter Betrag im Zusammenhang mit dem obligatorischen Beitrag Vorausbezahlter Betrag, der sich auf den obligatorischen Beitrag des Arbeitnehmers bezieht. GS1 Hinweis: Ersetzt den GS1 Temporary Code 39E.
549	Zu kompensierender Betrag zwischen Sozialversicherungsträgern Betrag, der zwischen Sozialversicherungsträgern ausgeglichen werden muss. GS1 Hinweis: Ersetzt den GS1 Temporary Code 40E.
550	Betrag des Bankschecks Der Betrag ist per Bankscheck zu zahlen.
10E	Münzgeld (GS1 Temporary Code) Der Wechselgeldbetrag, der von einem Zigarettenautomat ausgegeben wird.
28E	Finanzierungszu-/abschlag (GS1 Temporary Code) Ein Zu- oder Abschlag, der sich auf die Finanzierung einer Schuld bezieht.
29E	Wert der Kombiwerbung (GS1 Temporary Code) Ein Wert eines Produktes, das in einer Multi-Buy-Aktion eingebunden ist und das beschafft werden muß, damit die Sonderkondition in Anspruch genommen werden kann. GS1 Hinweis: Code ungültig. Verwenden Sie stattdessen den Wert 545.

Verwendete Codes

32E	Betrag bei besonderen Situationen (GS1 Temporary Code) Betrag, der den normalen Arbeitnehmerbeitrag in besonderen Situationen in einer bestimmten Zeitspanne beeinträchtigt.
33E	Zusätzlicher freiwilliger Beitrag (GS1 Temporary Code) Zusätzlicher freiwilliger Beitrag, der vom Arbeitnehmer bezahlt wird. GS1 Hinweis: Code ungültig. Verwenden Sie stattdessen den Wert 546.
34E	Zinsbetrag über Arbeitnehmerpflichtbeitrag (GS1 Temporary Code) Zinsbetrag berechnet über den Arbeitnehmerpflichtbeitrag. GS1 Hinweis: Code ungültig. Verwenden Sie stattdessen den Wert 547.
35E	Gesamtsumme des Pfandes für Mehrwegprodukte (GS1 Temporary Code) Gesamtsumme des Pfandes für Mehrwegprodukte.
39E	Vorauszahlung zum Pflichtbetrag (GS1 Temporary Code) Vorauszahlung zum verpflichtenden Kostenbeitrag des Arbeitnehmers. GS1 Hinweis: Code ungültig. Verwenden Sie stattdessen den Wert 548.
40E	Ausgleichszahlung zwischen Sozialträgern (GS1 Temporary Code) Betrag, der zwischen Sozialträgern verrechnet wird. GS1 Hinweis: Code ungültig. Verwenden Sie stattdessen den Wert 549.
41E	Zinsen für Sozialversicherungsbeiträge (GS1 Temporary Code) Zu zahlende Zinsen, weil Beiträge für die Sozialversicherung nicht pünktlich bezahlt wurden.
42E	Zinsen zum freiwilligen Beitrag des Arbeitnehmers (GS1 Temporary Code) Zu zahlende Zinsen, weil der freiwillige Beitrag des Arbeitnehmers nicht pünktlich bezahlt wurde.
X41	Mietgesamtgebühr für Mehrwegprodukte (GS1 Temporary Code) Gesamtmietgebühr für Mehrwegprodukte.
X42	Mietgebühr (GS1 Temporary Code) Betrag, der für die Miete eines Gegenstandes erhoben wird.
XB5	Betrag zur Information (SWIFT Code) Ein Geldbetrag, der zu Informationszwecken bereitgestellt wird.
XB6	Kontonummer des Empfängers unbekannt (SWIFT-Code) Die Kontonummer des Begünstigten ist unbekannt. GS1 Beschreibung: Code XB6 ersetzt Code 359 (GS1 Temporary Code).
5153	Zoll-/Steuer-/Gebühren-Art, Code Code für eine Zoll-/Steuer-/Gebührenart.
100	Versicherungssteuer (GS1 Temporary Code) Eine Steuer, die speziell auf Versicherungen erhoben wird.
AAD	Tabaksteuer Steuer auf Tabakprodukte.

Verwendete Codes

AAF	Kaffeesteuer Eine Steuer, die speziell für Kaffeeprodukte erhoben wird.
AAJ	Steuer auf Austauschteile Eine Steuer, die auf Austauschteile erhoben wird, wenn das Originalteil zurückgegeben wird. GS1 Beschreibung: Eine Steuer auf Austauschteile, berechnet als zweite MwSt.
AAK	Mineralölsteuer Eine Steuer, die speziell auf mineralöhlhaltige Produkte erhoben wird.
ACT	Alkoholsteuer (GS1 Temporary Code) Eine Steuer speziell für alkoholische Produkte.
CAR	Kraftfahrzeugsteuer Eine Steuer, die auf den Wert eines Autos erhoben wird. GS1 Beschreibung: Eine Steuer speziell für den Besitz oder den Gebrauch von Autos.
ENV	Ökosteuer Steuer, die zur Bildung von Versicherungen oder Fonds zum Schutz oder zur Regenerierung der Umwelt erhoben wird.
EXC	Verbrauchssteuer Zoll- oder Finanzbehördencode zur Identifikation einer speziellen oder zusätzlichen Abgabe einer speziellen Ware im Inland oder zum Zeitpunkt des Imports.
GST	Waren- und Dienstleistungssteuer Steuer auf den Endverbrauch von Waren und Dienstleistungen über den Produktions- und Absatzweg.
IMP	Importsteuer Steuer auf Importe.
OTH	Andere Steuern Unspezifizierte, verschiedene Steuerabgaben.
VAT	Mehrwertsteuer Eine Steuer auf inländische oder importierte Waren, die für den Mehrwert des Produkts auf jeder Stufe des Produktions-/Distributionszyklus gilt.
5189	Zu- oder Abschlag, Code Code für einen Zu- oder Abschlag.
1	Bearbeitungsprovision Gebühr für die Bearbeitung von Dokumentenakkreditiven, Inkasso und Zahlung, die dem Kunden belastet werden.
13	Domizilierungsprovision Gebühr für das Einlösen von Domizil-Wechseln mit der Bank.

Verwendete Codes

29	Courtage Maklerprovision beim Handel mit Auslandswährungen.
30	Bankgebühren Gebühren, die von anderen Banken, die in die Transaktion involviert sind, erhoben werden.
32	Botengebühren Gebühr für die Verwendung von Botendiensten.
35	S.W.I.F.T.-Gebühren Gebühr für die Verwendung von S.W.I.F.T.
64	Spezielle Vereinbarung Zu- oder Abschlag wie in einer speziellen Vereinbarung festgelegt.
65	Rabatt für Produktionsfehler Rabatt bei Abnahme eines Produktes mit Fabrikationsfehler.
66	Eröffnungsrabatt Rabatt, der bei Neueröffnung eines Outlets gewährt wird.
67	Musterrabatt Rabatt, der bei Abnahme von Musterware gewährt wird.
68	Rabatt für Auslaufmodell Rabatt, der bei Abnahme von Auslaufmodellen gewährt wird.
69	Zuschlag für kundenspezifische Fertigung Zuschlag für die Zugabe kundenspezifischer Extras zu einem Produkt.
70	Incoterm Abschlag Vergütung für eine bestimmte Lieferbedingung (Incoterm).
101	CO2-Abgabe Betrag, der aufgrund gesetzlicher Regelungen erhoben wird als Gebühr für die CO2-Bilanz
102	Langfristige Vereinbarung Eine feste langfristige Vergütung oder Gebühr. GS1 Hinweis: Ersetzt den GS1 Temporary Code 60E.
103	Temporäre Vereinbarung Eine temporäre Vergütung oder Gebühr. GS1 Hinweis: Ersetzt den GS1 Temporary Code 61E.
104	Standard Vereinbarung Eine Standard-Vereinbarung oder Gebühr. GS1 Hinweis: Ersetzt den GS1 Temporary Code 62E.
105	Jahresumsatz Ein Zuschlag oder eine Gebühr basierend auf dem jährlichen Umsatz. GS1 Hinweis: Ersetzt den GS1 Temporary Code 64E.

Verwendete Codes

60E	Langfristig vereinbart (GS1 Temporary Code) Ein langfristig vereinbarter Zu- oder Abschlag. GS1 Hinweis: Code ungültig. Verwenden Sie stattdessen den Wert 102.
61E	Temporär (GS1 Temporary Code) Ein temporärer Zu- oder Abschlag. GS1 Hinweis: Code ungültig. Verwenden Sie stattdessen den Wert 103.
62E	Standard (GS1 Temporary Code) Der Standard-Zu- oder Abschlag. GS1 Hinweis: Code ungültig. Verwenden Sie stattdessen den Wert 104.
64E	Jährlicher Umsatzzu-/abschlag (GS1 Temporary Code) Ein Zu- oder Abschlag nach Jahresumsatz. GS1 Hinweis: Code ungültig. Verwenden Sie stattdessen den Wert 105.

5245

Prozentsatz, Qualifier
Qualifier für einen Prozentsatz.

1	Abschlag (5424) Abschlag ausgedrückt als Prozentsatz.
2	Zuschlag (5424) Zuschlag ausgedrückt als Prozentsatz.
3	Zu- oder Abschlag [5424] Zu- oder Abschlag ausgedrückt als Prozentsatz.
7	Prozentsatz einer Rechnung Code, der den Prozentsatz einer Rechnung angibt.
9	Berichtigung Code, der die Berichtigung als Prozentsatz ausdrückt.
12	Abzug (Rabatt) Abzug ausgedrückt als Prozentsatz.
15	Strafprozentsatz Code, der den Prozentsatz einer Strafe angibt. GS1 Beschreibung: Prozentsatz wurde/wird als Strafe erhoben.
16	Zinssatz Code, der den Zins-Prozentsatz angibt. GS1 Beschreibung: Zinssatz, der zugeschlagen wurde oder abgezogen wird.
18	Gutschriftsprozentsatz Prozentsatz einer Gutschrift.
19	Belastungsprozentsatz Prozentsatz einer Belastung.

Verwendete Codes

68	Der Prozentsatz eines fälligen Betrags Der Prozentsatz eines fälligen Betrags.
159	Stapelbarkeit in Prozent Prozentuales Ausmaß, wie ein Gegenstand in einen gleichartigen Gegenstand gestapelt/geschachtelt werden kann.
161	Vollständiges Transportgewicht Der Prozentsatz eines Transportgewichts, das abgeschlossen wurde. GS1 Hinweis: Ersetzt den GS1 Temporary Code 10E.
162	Vollständiges Transportvolumen Der Prozentsatz eines Transportvolumens, das abgeschlossen wurde. GS1 Hinweis: Ersetzt den GS1 Temporary Code 11E.
163	Prozentsatz der Bestellung Prozentsatz einer Bestellung. GS1 Hinweis: Ersetzt den GS1 Temporary Code 9E.
10E	Vervollständigtes Transportgewicht (GS1 Temporary Code) Prozentsatz eines Transportgewichts, der in einem Statusbericht als vollständig mitgeteilt wird. GS1 Hinweis: Code ungültig. Verwenden Sie stattdessen den Wert 161.
11E	Vollständiger Transportvolumen-Prozentsatz (GS1 Temporary Code) Prozentsatz eines Transportvolumens, der in einem Statusbericht als vollständig mitgeteilt wird. GS1 Hinweis: Code ungültig. Verwenden Sie stattdessen den Wert 162.
9E	Prozentsatz einer Bestellung (GS1 Temporary Code) Prozentsatz einer Bestellung, der in einem Statusbericht angegeben wird. GS1 Hinweis: Code ungültig. Verwenden Sie stattdessen den Wert 163.
5249	Prozentangabe-Basis, Code Code für die Kalkulationsbasis einer Prozentangabe.
1	Pro Einheit Referenzierter Prozentsatz wird auf Basis einer einzelnen Einheit angewendet.
13	Rechnungswert Referenzierter Prozentsatz wird auf den Rechnungswert angewendet.
5273	Zoll-/Steuer-/Gebührenrate, Berechnungsgrundlage, Code Code für die Berechnungsgrundlage einer Zoll-/Steuer-/Gebührenrate.
1	Wert (5316) Gibt an, daß die anzuwendende Zoll-, Steuer- oder Gebührenrate auf dem Zollwert (CCC) basiert.
2	Gewicht (6150) Gibt an, daß die anzuwendende Zoll-, Steuer- oder Gebührenrate auf dem Gewicht der Position (CCC) basiert.

Verwendete Codes

3	Menge (6060) Gibt an, daß die anzuwendende Zoll-, Steuer- oder Gebührensrate auf der Menge der Position (CCC) basiert.
5283	Zoll-/Steuer-/Gebührenfunktion, Qualifier Qualifier für die Funktion eines Zolls, einer Steuer oder einer Gebühr.
5	Zoll Zoll, der im Zolltarif festgelegt ist für Waren, die den Zollbereich verlassen oder in ihn eintreten (CCC).
6	Gebühr Gebühr für geleistete Dienste.
7	Steuer Abgabe, die von einer Behörde erhoben wurde.
5305	Zoll-/Steuer-/Gebührens-kategorie, Code Code für eine Zoll-/Steuer-/Gebührens-kategorie.
A	Kombinierter Steuersatz Code, der angibt, dass die Rate auf gemischten Steuersätzen basiert. GS1 Beschreibung: Die Transaktion beinhaltet Steuerpositionen mit verschiedenen Sätzen.
AA	Ermäßigter Steuersatz Der Steuersatz ist niedriger als der Standardsatz
AC	Mehrwertsteuer (MwSt) nicht jetzt zur Zahlung fällig Ein Code zur Angabe, dass die MwSt in der aktuellen Rechnung bei Erhalt einer separaten Aufforderung zur Steuerzahlung fällig ist. GS1 Beschreibung: Die Mehrwertsteuer ist nicht zur sofortigen Zahlung fällig.
AE	Verlagerung der Umsatzsteuerschuld (VAT Reverse Charge) Code der angibt, dass der Standard-Umsatzsteuersatz vom Rechnungsempfänger abgeführt wird. GS1 Beschreibung: Code der angibt, dass der Steuersatz auf dem Verfahren zur Verlagerung der Umsatzsteuerschuld beruht, welcher immer einem Standardsteuersatz entspricht.
C	Gebühr vom Lieferanten bezahlt Gebühr bezüglich einer Warensendung ist vom Lieferanten bezahlt worden, der Kunde erhält die Ware verzollt/versteuert.
D	Mehrwertsteuersystem - Reisebüros Angabe, dass die Regelung für die Mehrwertsteuerspanne für Reisebüros angewendet wird.

Verwendete Codes

E	Steuerbefreit Code, der angibt, dass Steuern nicht zutreffen. GS1 Beschreibung: Alle Positionen oder eine bestimmte Position der Transaktion sind steuerbefreit.
F	Mehrwertsteuer-Marge-Regelung - Gebrauchsgüter Marge-Regelung für Gebrauchsgüter.
G	Freie Exportposition, Steuer nicht erhoben Code, der angibt, dass es sich um eine freie Exportposition handelt und Steuern nicht erhoben werden.
H	Höhere Rate Code zur Angabe eines höheren Zoll-/ Steuer-/ Gebührensatzes. GS1 Beschreibung: Alle Positionen oder eine bestimmte Position der Transaktion werden zum höheren Steuersatz versteuert.
I	Umsatzsteuer-Marge-Regelung - Kunstwerke Angabe, dass die Regelung für die Mehrwertsteuerspanne für Kunstwerke angewendet wird.
J	Mehrwertsteuer-Marge-Regelung - Sammlerstücke und Antiquitäten Angabe, dass die MwSt-Sicherheitsmarge für Sammlerstücke und Antiquitäten angewendet wird.
O	Unbesteuerter Dienstleistungen Code zur Angabe, dass Steuern nicht auf Dienstleistungen erhoben werden.
S	Einheitssatz Code zur Angabe des Einheitssatzes. GS1 Beschreibung: Alle Positionen oder eine bestimmte Position der Transaktion werden zum Einheitssatz besteuert.
Z	Nullsteuer-Waren Code zur Angabe des Steuersatzes = 0 %. GS1 Beschreibung: Alle Positionen oder eine bestimmte Position der Transaktion sind mit dem Nullsatz besteuert.
5463	Zu- oder Abschlag, Qualifier Qualifier für einen Zu- oder Abschlag.
A	Abschlag Code zur Angabe eines Abschlags. GS1 Beschreibung: Preis- oder Betragsreduktion für ein Produkt in Form einer Rate, eines Betrages, eines Prozentsatzes oder einer Menge.

Verwendete Codes

C	Zuschlag Code zur Angabe eines Zuschlags. GS1 Beschreibung: Preis- oder Betragserhöhung für ein Produkt in Form einer Rate, eines Betrages, eines Prozentsatzes oder einer Menge.
N	Kein Abschlag oder Zuschlag Keine Erhöhungen und Kürzungen sind im Preis (Liste oder verhandelt) enthalten.
6069	Kontrollsumme, Qualifier Qualifier für die Art einer Kontrollsumme.
1	Gesamtwert der QTY-Segmente auf Positionsebene einer Nachricht Selbsterklärend. GS1 Beschreibung: Der Gesamtwert aller QTY-Segmente auf Positionsebene innerhalb einer Nachricht.
2	Anzahl der Positionszeilen in der Nachricht Selbsterklärend. GS1 Beschreibung: Die Gesamtanzahl aller LIN-Segmente einer Nachricht.
7	Gesamtbruttogewicht Code, um das Gesamtbruttogewicht einer Sendung anzugeben.
10	Gesamtanzahl der Sendungen Die Gesamtanzahl aller Sendungen.
11	Gesamtanzahl der Packstücke Gesamtanzahl der Packstücke der kompletten Sendung.
15	Vollständige Sendung, Rauminhalt Gesamter Rauminhalt der Sendung.
16	Gesamtanzahl der Transportmittel Gesamtanzahl der in der Nachricht angeführten Transportmittel.
26	Gesamtbrutto-Maßangabe/Kubikmeter Gesamtbrutto-Kubikmaß von Waren inklusive Verpackung, aber ohne Transportmittel.
27	Gesamtanzahl von Gutschriftspositionen zu Kontrollzwecken Gesamtanzahl von Forderungspositionen zu Kontrollzwecken.
28	Gesamtanzahl von Belastungspositionen zu Kontrollzwecken Gesamtanzahl von Verbindlichkeitspositionen zu Kontrollzwecken.
29	Gesamtnettogewicht der Sendung Ein Code, um das Gesamtnettogewicht einer Sendung anzugeben.

Verwendete Codes

30	<p>Gesamtanzahl der leeren Behälter Die Gesamtanzahl der in der Nachricht angeführten leeren Behälter.</p>
31	<p>Anzahl der Nachrichten Kontrollzähler der Anzahl von Nachrichten, auf die referenziert wird. GS1 Beschreibung: Kontrollzähler der Anzahl von Nachrichten oder Dokumenten, auf die referenziert wird.</p>
32	<p>Gesamtbruttogewicht der Waren im Transportmittel Gewicht (Masse) des Gutes im Transportmittel, einschließlich Verpackung und ohne Ausrüstung des Beförderers.</p>
40	<p>Gesamtanzahl der SEQ-Segmente in einer Nachricht Gesamtanzahl der SEQ-Segmente in einer Nachricht.</p>
47	<p>Unverkaufte Gesamtmenge des Großhändlers Gesamtmenge unverkaufter Waren beim Großhändler.</p>
48	<p>Gesamtmenge in Lieferfahrzeugen Gesamtmenge, die in Lieferfahrzeugen enthalten ist.</p>
49	<p>Gesamtmenge in Verkaufsstellen Gesamtmenge, die in Einzelhandelsoutlets vorhanden ist.</p>
50	<p>Zurückgewiesene Gesamtmenge Die Gesamtmenge an Retouren, die zurückgewiesen wurde.</p>
51	<p>Anzahl der Warenpositionen in der Nachricht Die Gesamtanzahl der Warenpositionen in einer Nachricht. GS1 Beschreibung: Die Gesamtanzahl aller GID -Segmente in der Nachricht.</p>
56	<p>Gesamtanzahl der Transporteinheiten Anzahl der getrennten Frachteinheiten, die während des Transports einer Sendung befördert werden.</p>
57	<p>Gesamt-Lademeter Die Gesamtzahl an Lademetern.</p>
62	<p>Anzahl der Geschäftsräume Ein Code, der die Gesamtanzahl der Geschäftsräume, die in einer Nachricht erwähnt werden, bezeichnet. GS1 Hinweis: Ersetzt den GS1 Temporary Code 31E.</p>
63	<p>Anzahl der Zähler Die Gesamtanzahl von Zählern in Geschäftsräumen. GS1 Hinweis: Ersetzt den GS1 Temporary Code 36E.</p>
64	<p>Gesamtanzahl der Palettenplätze Gesamtanzahl der Plätze, die zum Laden der Paletten der gesamten Sendung benötigt werden.</p>

Verwendete Codes

31E	Anzahl der Geschäftsräume (GS1 Temporary Code) Ein Code, der die Gesamtanzahl der Geschäftsräume, die in einer Nachricht erwähnt werden, bezeichnet. GS1 Hinweis: Code ungültig. Verwenden Sie stattdessen den Wert 62.
36E	Anzahl der Zähler (GS1 Temporary Code) Die Gesamtanzahl von Zählern in Geschäftsräumen. GS1 Hinweis: Code ungültig. Verwenden Sie stattdessen den Wert 63.
6343	Währung, Qualifier Qualifier für eine Währung.
1	Zollwertwährung Name oder Symbol der Währungseinheit, die in die Transaktion für Zollwerte involviert ist.
3	Inlandswährung Der Name oder das Symbol der lokalen Währungseinheit.
4	Währung der Rechnung Name oder Symbol der Währungseinheit, die für die Kalkulation einer Rechnung verwendet wird.
5	Betragswährung Name oder Symbol der Währungseinheit, die in eine andere Währung umgerechnet wird.
8	Währung der Preisliste Name oder Symbol der Währungseinheit, die in einer Preisliste verwendet wird.
9	Währung der Bestellung Name oder Symbol der Währungseinheit, die in einer Bestellung verwendet wird.
10	Währung der Preisangabe Name oder Symbol der Währungseinheit, die für Preisangaben verwendet wird.
11	Währung der Zahlung Name oder Symbol der Währungseinheit, die für die Zahlung verwendet wird.
12	Währung des Angebots Name oder Symbol der Währungseinheit, die in einem Angebot verwendet wird.
13	Landeswährung des Empfängers Name oder Symbol der nationalen Währungseinheit am Ort des Empfängers.
14	Lieferantenwährung Name oder Symbol der Währungseinheit, die normalerweise vom Lieferanten benutzt wird.
15	Landeswährung des Senders Name oder Symbol der nationalen Währungseinheit am Ort des Senders.

Verwendete Codes

17	Währung der Gebührenberechnung Währung, in der die Gebühren berechnet werden.
18	Währung Steuerbeträge Die Währung, in der Steuerbeträge fällig oder bezahlt sind.

6345 Währung, Code
Code für eine Währung.

AED

AFN

ALL

AMD

ANG

AOA

ARS

AUD

AWG

AZN

BAM

BBD

BDT

BGN

BHD

BIF

BMD

BND

BOB

BOV

BRL

BSD

BTN

BWP

BYN

BZD

CAD

Verwendete Codes

CDF

CHE

CHF

CHW

CLF

CLP

CNY

COP

COU

CRC

CUC

CUP

CVE

CZK

DJF

DKK

DOP

DZD

EGP

ERN

ETB

EUR

FJD

FKP

GBP

GEL

GHS

GIP

GMD

GNF

GTQ

GYD

HKD

Verwendete Codes

HNL

HRK

HTG

HUF

IDR

ILS

INR

IQD

IRR

ISK

JMD

JOD

JPY

KES

KGS

KHR

KMF

KPW

KRW

KWD

KYD

KZT

LAK

LBP

LKR

LRD

LSL

LYD

MAD

MDL

MGA

MKD

MMK

Verwendete Codes

MNT

MOP

MRU

MUR

MVR

MWK

MXN

MXV

MYR

MZN

NAD

NGN

NIO

NOK

NPR

NZD

OMR

PAB

PEN

PGK

PHP

PKR

PLN

PYG

QAR

RON

RSD

RUB

RWF

SAR

SBD

SCR

SDG

Verwendete Codes

SEK

SGD

SHP

SLL

SOS

SRD

SSP

STN

SVC

SYP

SZL

THB

TJS

TMT

TND

TOP

TRY

TTD

TWD

TZS

UAH

UGX

USD

USN

UYI

UYU

UYW

UZS

VES

VND

VUV

WST

XAF

Verwendete Codes

XAG

XAU

XBA

XBB

XBC

XBD

XCD

XDR

XOF

XPD

XPF

XPT

XSU

XTS

XUA

XXX

YER

ZAR

ZMW

ZWL

6347

Währungsverwendung, Qualifier
Qualifier für die Verwendung einer Währung.

2

Referenzwährung
Die Währung, die auf den ausgewiesenen Betrag anwendbar ist.
Möglicherweise muß sie umgerechnet werden.

3

Zielwährung
Die Währung, in die umgerechnet wird.

6411

Maßeinheit, Code
Code für die Maßeinheit.

10

11

13

14

Verwendete Codes

15

20

21

22

23

24

25

27

28

33

34

35

37

38

40

41

56

57

58

59

60

61

64

66

74

76

77

78

80

81

84

85

87

Verwendete Codes

89

91

1I

2A

2B

2C

2G

2H

2I

2J

2K

2L

2M

2N

2P

2Q

2R

2U

2X

2Y

2Z

3B

3C

4C

4G

4H

4K

4L

4M

4N

4O

4P

4Q

Verwendete Codes

4R

4T

4U

4W

4X

5A

5B

5E

5J

A1

A10

A11

A12

A13

A14

A15

A16

A17

A18

A19

A2

A20

A21

A22

A23

A24

A25

A26

A27

A28

A29

A3

A30

Verwendete Codes

A31

A32

A33

A34

A35

A36

A37

A38

A39

A4

A40

A41

A42

A43

A44

A45

A47

A48

A49

A5

A50

A51

A52

A53

A54

A55

A56

A57

A58

A59

A6

A60

A61

Verwendete Codes

A62

A63

A64

A65

A66

A67

A68

A69

A7

A70

A71

A73

A74

A75

A76

A77

A78

A79

A8

A80

A81

A82

A83

A84

A85

A86

A87

A88

A89

A9

A90

A91

A93

Verwendete Codes

A94

A95

A96

A97

A98

A99

AA

AB

ACR

ACT

AD

AE

AH

AI

AK

AL

AMH

AMP

ANN

APZ

AQ

ARE

AS

ASM

ASU

ATM

ATT

AWG

AY

AZ

B1

B10

B11

Verwendete Codes

B12

B13

B14

B15

B16

B17

B18

B19

B20

B21

B22

B23

B24

B25

B26

B27

B28

B29

B3

B30

B31

B32

B33

B34

B35

B36

B37

B38

B39

B4

B40

B41

B42

Verwendete Codes

B43

B44

B45

B46

B47

B48

B49

B50

B51

B52

B53

B54

B55

B56

B57

B58

B59

B60

B61

B62

B63

B64

B65

B66

B67

B68

B69

B7

B70

B71

B72

B73

B74

Verwendete Codes

B75

B76

B77

B78

B79

B8

B80

B81

B82

B83

B84

B85

B86

B87

B88

B89

B90

B91

B92

B93

B94

B95

B96

B97

B98

B99

BAR

BB

BFT

BHP

BIL

BLD

BLL

Verwendete Codes

BP

BPM

BQL

BTU

BUA

BUI

C0

C10

C11

C12

C13

C14

C15

C16

C17

C18

C19

C20

C21

C22

C23

C24

C25

C26

C27

C28

C29

C3

C30

C31

C32

C33

C34

Verwendete Codes

C35

C36

C37

C38

C39

C40

C41

C42

C43

C44

C45

C46

C47

C48

C49

C50

C51

C52

C53

C54

C55

C56

C57

C58

C59

C60

C61

C62

C63

C64

C65

C66

C67

Verwendete Codes

C68

C69

C7

C70

C71

C72

C73

C74

C75

C76

C78

C79

C8

C80

C81

C82

C83

C84

C85

C86

C87

C88

C89

C9

C90

C91

C92

C93

C94

C95

C96

C97

C99

Verwendete Codes

CCT

CDL

CEL

CEN

CG

CGM

CKG

CLF

CLT

CMK

CMQ

CMT

CNP

CNT

COU

CTG

CTM

CTN

CUR

CWA

CWI

D03

D04

D1

D10

D11

D12

D13

D15

D16

D17

D18

D19

Verwendete Codes

D2

D20

D21

D22

D23

D24

D25

D26

D27

D29

D30

D31

D32

D33

D34

D35

D36

D37

D38

D39

D41

D42

D43

D44

D45

D46

D47

D48

D49

D5

D50

D51

D52

Verwendete Codes

D53

D54

D55

D56

D57

D58

D59

D6

D60

D61

D62

D63

D65

D68

D69

D70

D71

D72

D73

D74

D75

D76

D77

D78

D80

D81

D82

D83

D85

D86

D87

D88

D89

Verwendete Codes

D9

D91

D93

D94

D95

DAA

DAD

DAY

DB

DBM

DBW

DD

DEC

DG

DJ

DLT

DMA

DMK

DMO

DMQ

DMT

DN

DPC

DPR

DPT

DRA

DRI

DRL

DT

DTN

DU

DWT

DX

Verwendete Codes

DZN

DZP

E01

E07

E08

E09

E10

E11

E12

E14

E15

E16

E17

E18

E19

E20

E21

E22

E23

E25

E27

E28

E30

E31

E32

E33

E34

E35

E36

E37

E38

E39

E4

Verwendete Codes

E40

E41

E42

E43

E44

E45

E46

E47

E48

E49

E50

E51

E52

E53

E54

E55

E56

E57

E58

E59

E60

E61

E62

E63

E64

E65

E66

E67

E68

E69

E70

E71

E72

Verwendete Codes

E73

E74

E75

E76

E77

E78

E79

E80

E81

E82

E83

E84

E85

E86

E87

E88

E89

E90

E91

E92

E93

E94

E95

E96

E97

E98

E99

EA

EB

EQ

F01

F02

F03

Verwendete Codes

F04

F05

F06

F07

F08

F10

F11

F12

F13

F14

F15

F16

F17

F18

F19

F20

F21

F22

F23

F24

F25

F26

F27

F28

F29

F30

F31

F32

F33

F34

F35

F36

F37

Verwendete Codes

F38

F39

F40

F41

F42

F43

F44

F45

F46

F47

F48

F49

F50

F51

F52

F53

F54

F55

F56

F57

F58

F59

F60

F61

F62

F63

F64

F65

F66

F67

F68

F69

F70

Verwendete Codes

F71

F72

F73

F74

F75

F76

F77

F78

F79

F80

F81

F82

F83

F84

F85

F86

F87

F88

F89

F90

F91

F92

F93

F94

F95

F96

F97

F98

F99

FAH

FAR

FBM

FC

Verwendete Codes

FF

FH

FIT

FL

FNU

FOT

FP

FR

FS

FTK

FTQ

G01

G04

G05

G06

G08

G09

G10

G11

G12

G13

G14

G15

G16

G17

G18

G19

G2

G20

G21

G23

G24

G25

Verwendete Codes

G26

G27

G28

G29

G3

G30

G31

G32

G33

G34

G35

G36

G37

G38

G39

G40

G41

G42

G43

G44

G45

G46

G47

G48

G49

G50

G51

G52

G53

G54

G55

G56

G57

Verwendete Codes

G58

G59

G60

G61

G62

G63

G64

G65

G66

G67

G68

G69

G70

G71

G72

G73

G74

G75

G76

G77

G78

G79

G80

G81

G82

G83

G84

G85

G86

G87

G88

G89

G90

Verwendete Codes

G91

G92

G93

G94

G95

G96

G97

G98

G99

GB

GBQ

GDW

GE

GF

GFI

GGR

GIA

GIC

GII

GIP

GJ

GL

GLD

GLI

GLL

GM

GO

GP

GQ

GRM

GRN

GRO

GRT

Verwendete Codes

GT

GV

GWH

H03

H04

H05

H06

H07

H08

H09

H10

H11

H12

H13

H14

H15

H16

H18

H19

H20

H21

H22

H23

H24

H25

H26

H27

H28

H29

H30

H31

H32

H33

Verwendete Codes

H34

H35

H36

H37

H38

H39

H40

H41

H42

H43

H44

H45

H46

H47

H48

H49

H50

H51

H52

H53

H54

H55

H56

H57

H58

H59

H60

H61

H62

H63

H64

H65

H66

Verwendete Codes

H67

H68

H69

H70

H71

H72

H73

H74

H75

H76

H77

H78

H79

H80

H81

H82

H83

H84

H85

H87

H88

H89

H90

H91

H92

H93

H94

H95

H96

H98

H99

HA

HAD

Verwendete Codes

HAR

HBA

HBX

HC

HDW

HEA

HGM

HH

HIU

HJ

HKM

HLT

HM

HMO

HMQ

HMT

HN

HP

HPA

HTZ

HUR

HWE

IA

IE

INH

INK

INQ

ISD

IU

IV

J10

J12

J13

Verwendete Codes

J14

J15

J16

J17

J18

J19

J2

J20

J21

J22

J23

J24

J25

J26

J27

J28

J29

J30

J31

J32

J33

J34

J35

J36

J38

J39

J40

J41

J42

J43

J44

J45

J46

Verwendete Codes

J47

J48

J49

J50

J51

J52

J53

J54

J55

J56

J57

J58

J59

J60

J61

J62

J63

J64

J65

J66

J67

J68

J69

J70

J71

J72

J73

J74

J75

J76

J78

J79

J81

Verwendete Codes

J82

J83

J84

J85

J87

J89

J90

J91

J92

J93

J94

J95

J96

J97

J98

J99

JE

JK

JM

JNT

JOU

JPS

JWL

K1

K10

K11

K12

K13

K14

K15

K16

K17

K18

Verwendete Codes

K19

K2

K20

K21

K22

K23

K24

K25

K26

K27

K28

K3

K30

K31

K32

K33

K34

K35

K36

K37

K38

K39

K40

K41

K42

K43

K45

K46

K47

K48

K49

K5

K50

Verwendete Codes

K51

K52

K53

K54

K55

K58

K59

K6

K60

K61

K62

K63

K64

K65

K66

K67

K68

K69

K70

K71

K73

K74

K75

K76

K77

K78

K79

K80

K81

K82

K83

K84

K85

Verwendete Codes

K86

K87

K88

K89

K90

K91

K92

K93

K94

K95

K96

K97

K98

K99

KA

KAT

KB

KBA

KCC

KDW

KEL

KGM

KGS

KHY

KHZ

KI

KIC

KIP

KJ

KJO

KL

KLK

KLX

Verwendete Codes

KMA

KMH

KMK

KMQ

KMT

KNI

KNM

KNS

KNT

KO

KPA

KPH

KPO

KPP

KR

KSD

KSH

KT

KTN

KUR

KVA

KVR

KVT

KW

KWH

KWN

KWO

KWS

KWT

KWY

KX

L10

L11

Verwendete Codes

L12

L13

L14

L15

L16

L17

L18

L19

L2

L20

L21

L23

L24

L25

L26

L27

L28

L29

L30

L31

L32

L33

L34

L35

L36

L37

L38

L39

L40

L41

L42

L43

L44

Verwendete Codes

L45

L46

L47

L48

L49

L50

L51

L52

L53

L54

L55

L56

L57

L58

L59

L60

L63

L64

L65

L66

L67

L68

L69

L70

L71

L72

L73

L74

L75

L76

L77

L78

L79

Verwendete Codes

L80

L81

L82

L83

L84

L85

L86

L87

L88

L89

L90

L91

L92

L93

L94

L95

L96

L98

L99

LA

LAC

LBR

LBT

LD

LEF

LF

LH

LK

LM

LN

LO

LP

LPA

Verwendete Codes

LR

LS

LTN

LTR

LUB

LUM

LUX

LY

M1

M10

M11

M12

M13

M14

M15

M16

M17

M18

M19

M20

M21

M22

M23

M24

M25

M26

M27

M29

M30

M31

M32

M33

M34

Verwendete Codes

M35

M36

M37

M38

M39

M4

M40

M41

M42

M43

M44

M45

M46

M47

M48

M49

M5

M50

M51

M52

M53

M55

M56

M57

M58

M59

M60

M61

M62

M63

M64

M65

M66

Verwendete Codes

M67

M68

M69

M7

M70

M71

M72

M73

M74

M75

M76

M77

M78

M79

M80

M81

M82

M83

M84

M85

M86

M87

M88

M89

M9

M90

M91

M92

M93

M94

M95

M96

M97

Verwendete Codes

M98

M99

MAH

MAL

MAM

MAR

MAW

MBE

MBF

MBR

MC

MCU

MD

MGM

MHZ

MIK

MIL

MIN

MIO

MIU

MKD

MKM

MKW

MLD

MLT

MMK

MMQ

MMT

MND

MNJ

MON

MPA

MQD

Verwendete Codes

MQH

MQM

MQS

MQW

MRD

MRM

MRW

MSK

MTK

MTQ

MTR

MTS

MTZ

MVA

MWH

N1

N10

N11

N12

N13

N14

N15

N16

N17

N18

N19

N20

N21

N22

N23

N24

N25

N26

Verwendete Codes

N27

N28

N29

N3

N30

N31

N32

N33

N34

N35

N36

N37

N38

N39

N40

N41

N42

N43

N44

N45

N46

N47

N48

N49

N50

N51

N52

N53

N54

N55

N56

N57

N58

Verwendete Codes

N59

N60

N61

N62

N63

N64

N65

N66

N67

N68

N69

N70

N71

N72

N73

N74

N75

N76

N77

N78

N79

N80

N81

N82

N83

N84

N85

N86

N87

N88

N89

N90

N91

Verwendete Codes

N92

N93

N94

N95

N96

N97

N98

N99

NA

NAR

NCL

NEW

NF

NIL

NIU

NL

NM3

NMI

NMP

NPR

NPT

NQ

NR

NT

NTT

NTU

NU

NX

OA

ODE

ODG

ODK

ODM

Verwendete Codes

OHM

ON

ONZ

OPM

OT

OZ

OZA

OZI

P1

P10

P11

P12

P13

P14

P15

P16

P17

P18

P19

P2

P20

P21

P22

P23

P24

P25

P26

P27

P28

P29

P30

P31

P32

Verwendete Codes

P33

P34

P35

P36

P37

P38

P39

P40

P41

P42

P43

P44

P45

P46

P47

P48

P49

P5

P50

P51

P52

P53

P54

P55

P56

P57

P58

P59

P60

P61

P62

P63

P64

Verwendete Codes

P65

P66

P67

P68

P69

P70

P71

P72

P73

P74

P75

P76

P77

P78

P79

P80

P81

P82

P83

P84

P85

P86

P87

P88

P89

P90

P91

P92

P93

P94

P95

P96

P97

Verwendete Codes

P98

P99

PAL

PD

PFL

PGL

PI

PLA

PO

PQ

PR

PS

PT

PTD

PTI

PTL

PTN

Q10

Q11

Q12

Q13

Q14

Q15

Q16

Q17

Q18

Q19

Q20

Q21

Q22

Q23

Q24

Q25

Verwendete Codes

Q26

Q27

Q28

Q29

Q3

Q30

Q31

Q32

Q33

Q34

Q35

Q36

Q37

Q38

Q39

Q40

Q41

Q42

QA

QAN

QB

QR

QT

QTD

QTI

QTL

QTR

R1

R9

RH

RM

ROM

RP

Verwendete Codes

RPM

RPS

RT

S3

S4

SAN

SCO

SCR

SEC

SET

SG

SHT

SIE

SM3

SMI

SQ

SQR

SR

STC

STI

STK

STL

STN

STW

SW

SX

SYR

T0

T3

TAH

TAN

TI

TIC

Verwendete Codes

TIP

TKM

TMS

TNE

TP

TPI

TPR

TQD

TRL

TST

TTS

U1

U2

UA

UB

UC

UIG

VA

VLT

VP

W2

WA

WB

WCD

WE

WEB

WEE

WG

WHR

WM

WSD

WTT

WW

Verwendete Codes

X1	
YDK	
YDQ	
YRD	
Z11	
Z9	
ZP	
ZZ	
001	Barrel (205 Liter, 45 Gallonen) (GS1 Temporary Code) Eine Flüssigkeitseinheit, die 205 Litern oder 45 Gallonen entspricht.
23	Gramm pro Kubikzentimeter
25	Gramm pro Quadratzentimeter GS1 Beschreibung: Eine Gewichtsmessung in Form von Gramm pro Quadratzentimeter.
28	Kilogramm pro Quadratmeter GS1 Beschreibung: Eine Gewichtsmessung ausgedrückt in Kilogramm pro Quadratmeter.
37	Unzen pro Quadratfuß, (30,48cm ²)
59	Teile pro Million (ppm)
64	Pound per square inch, gauge Maßeinheit, ausgedrückt in
2N	Dezibel
2X	Meter pro Minute GS1 Beschreibung: Eine Messung der Geschwindigkeit in Metern pro Minute.
4K	Milliampere
4L	Megabyte GS1 Beschreibung: Eine Einheit für Computerspeicher gleich 1.048.576 (d.h.2 hoch 20) Bytes.
40	Microfarad GS1 Beschreibung: Ein millionstel Farad. Ein Farad ist die Kapazität eines Kondensators. Zwischen den Platten herrscht ein Potential von 1 Volt und einer Ladung von 1 Coulomb.
4P	Newtonmeter
A25	Pferdestärken (PS)
A86	Gigahertz GS1 Beschreibung: Hertz mit 10*9 multipliziert.

Verwendete Codes

A99	Bit Eine Informationseinheit gleich einem binären Zeichen.
ACR	Morgen GS1 Beschreibung: Morgen (4840 yd2)
AD	Byte GS1 Beschreibung: Eine im Computer gespeicherte Informationseinheit, gleich 8 bit.
AMH	Amperestunde GS1 Beschreibung: Amperestunde (3,6kC)
AMP	Ampere
AMT	Betrag
ANN	Jahr GS1 Beschreibung: Die Auffassung eines Jahres als Maßeinheit.
APZ	Troy Unze oder Apothekerunze
ASM	Alkoholgehalt pro Masse GS1 Beschreibung: Alkoholgehalt ausgedrückt als Masse.
ASU	Alkoholgehalt pro Volumen GS1 Beschreibung: Alkoholgehalt ausgedrückt als Volumen.
AV	Kapsel GS1 Beschreibung: Gekapselte Darreichungsform für Medikamente
B13	Joule pro Quadratmeter Eine Maßeinheit für Wärmeenergie dargestellt in Joule pro Quadratmeter.
B17	Soll-Buchungen Eine Zähleinheit, die die Anzahl der EIngänge auf der Soll-Seite eines Kontos definiert
BAR	Bar GS1 Beschreibung: Eine Maßeinheit gleichwertig zu 106 dines pro Quadratzentimeter.
BTU	Britische Thermaleinheit GS1 Beschreibung: Britische Thermaleinheit (1055 Kilojoule)
C0	Telefoneinheit GS1 Beschreibung: Maßeinheit für Telefongespräche. Codewart ist C0 (C Null).
C60	Ohm Zentimeter GS1 Beschreibung: Maßeinheit ausgedrückt in Ohm Zentimeter.

Verwendete Codes

C79	Kilovoltamperestunde Eine Einheit von akkumulierter Energie von 1000 Volt Ampere über einen Zeitraum von einer Stunde.
CDL	Candela GS1 Beschreibung: Einheit zur Messung der Lichtstärke.
CEL	Grad Celsius
CF2	Koloniebildende Einheiten pro Gramm (GS1 Temporary Code) Koloniebildende Einheiten pro Gramm ist eine Maßeinheit für Mikro-Organismen in Lebensmitteln, wie Bakterien. Mikro-Organismen bilden Kolonien, die unter bestimmten Voraussetzungen gezählt werden können.
CLT	Zentiliter GS1 Beschreibung: Eine Einheit zur Messung des Volumens gleichwertig zu einem hundertstel Liter.
CMK	Quadratcentimeter
CMQ	Kubikcentimeter GS1 Beschreibung: Ein System zur Volumenmessung basierend auf Kubikcentimeter.
CMT	Zentimeter
D19	Quadratmeter Kelvin pro Watt Thermische Maßeinheit angegeben in Quadratmeter Kelvin pro Watt.
D21	Quadratmeter pro Kilogramm GS1 Beschreibung: Maßeinheit ausgedrückt in Quadratmeter pro Kilogramm.
D32	Terawatt Stunde Maßeinheit, ausgedrückt in Terawatt Stunden
D5	Kilogramm pro Quadratcentimeter Maßeinheit, ausgedrückt in Kilogramm pro Quadratcentimeter
D55	Watt pro Quadratmeter Kelvin Maßeinheit für thermische Leitfähigkeit angegeben in Watt pro Quadratmeter Kelvin.
D68	Anzahl der Wörter Eine Zählheit, die die Anzahl der Wörter definiert.
DAY	Tag GS1 Beschreibung: Die Auffassung eines Tages als Maßeinheit.
DD	Grad GS1 Beschreibung: Temperatur-Maßeinheit.

Verwendete Codes

DMQ	Kubikdezimeter GS1 Beschreibung: Maßeinheit ausgedrückt in Kubikdezimeter.
DMT	Dezimeter
DRG	Dragée (GS1 Temporary Code) Anzahl Dragées (ummantelte Tabletten), die in einer Artikelverpackung als Maßeinheit enthalten sind.
DZN	Dutzend GS1 Beschreibung: Eine Maßeinheit von 12 oder Gruppe von 12.
E09	Milliamperestunde Eine Einheit der Leistungslast, die über einen Zeitraum von einer Stunde mit einem Tausendstel Ampere geliefert wird.
E10	Messtag Eine Maßeinheit, die in der Meteorologie und im Ingenieurwesen verwendet wird, um den Bedarf an Heizung oder Kühlung über einen bestimmten Zeitraum von Tagen zu messen.
E11	Gigakalorie Eine Einheit von Wärmeenergie, die eintausend Millionen Kalorien entspricht.
E27	Dosis Eine Zählereinheit, die die Anzahl der Dosen definiert (Dosis: eine bestimmte Menge eines Medikaments oder Medikaments).
E31	Quadratmeter pro Liter Eine Zählereinheit, die die Anzahl der Quadratmeter pro Liter definiert.
E32	Liter pro Stunde Eine Zählereinheit, die die Anzahl der Liter pro Stunde definiert.
E34	Gigabyte Eine Informationseinheit gleich 10 E9 bytes.
E37	Pixel Eine Zählereinheit, die die Anzahl Pixel definiert (Pixel: Bildelement).
E38	Megapixel Eine Zählereinheit gleich 10 E6 (1000000) Pixel (Bildelemente).
E39	DPI, Dots per inch Eine Informationseinheit, die die Anzahl Punkte pro inch als Messung der Auflösung oder Schärfe eines Bildes definiert.
EA	Jedes einzelne (Eines)
EV	Umschlag GS1 Beschreibung: Eine Maßeinheit betreffend die Anzahl Umschläge.
FAH	Grad Fahrenheit

Verwendete Codes

FOT	Fuß GS1 Beschreibung: Fuß (0,3048 m)
FP	Pound per square foot Maßeinheit, ausgedrückt in pound per square inch, gauge
FTK	Square foot Maßeinheit, ausgedrückt in square foot
FTQ	Kubikfuß
GL	Gramm pro Liter
GLI	Gallone (UK) GS1 Beschreibung: Gallone (4,546092 dm ³)
GM	Gramm pro Quadratmeter GS1 Beschreibung: Einheit zur Messung von Gramm pro Quadratmeter.
GRM	Gramm
GRO	Gross GS1 Beschreibung: Eine Maßeinheit von 12 Dutzend.
GV	Gigajoule
GWH	Gigawatt-Stunde GS1 Beschreibung: Gigawatt-Stunde (1Million kW/h)
H87	Stück Eine Zählereinheit, die die Anzahl der Teile definiert (Stück: ein einzelner Artikel, ein Artikel oder ein Exemplar).
HLT	Hektoliter
HMT	HECTOMETER Eine Einheit linearer Messung gleich 10 E2 Meter.
HTZ	Hertz GS1 Beschreibung: Ein Zyklus pro Sekunde.
HUR	Stunde
INH	Zoll GS1 Beschreibung: Zoll (25,4 mm)
INK	Square inch Maßeinheit, ausgedrückt in square inch
JM	Megajoule pro Kubikmeter
JOU	Joule

Verwendete Codes

K51	Kilokalorie (Mittelwert)
KB	Kilobyte
KBA	Kilobar
KEL	Kelvin
KGM	Kilogramm
KHZ	Kilohertz
KJO	Kilojoule
KL	Kilogramm pro Meter GS1 Beschreibung: Maßeinheit ausgedrückt in Kilogramm pro Meter.
KMH	Kilometer pro Stunde GS1 Beschreibung: Maßeinheit ausgedrückt in Kilometer pro Stunde.
KMQ	Kilogramm pro Kubikmeter GS1 Beschreibung: Maßeinheit ausgedrückt in Kilogramm pro Kubikmeter.
KMT	Kilometer
KPA	Kilopascal GS1 Beschreibung: Maßeinheit ausgedrückt in Kilopascal.
KVA	Kilovolt - Ampere GS1 Beschreibung: Eine Einheit elektrischer Energie.
KVT	Kilovolt
KWH	Kilowatt Stunde
KWT	Kilowatt
L2	Liter pro Minute GS1 Beschreibung: Maßeinheit ausgedrückt in Liter pro Minute.
LBR	Pfund
LD	Liter pro Tag Maßeinheit, die die Menge Liter pro Tag definiert.
LNE	Anzahl der gedruckten Zeilen (GS1 Temporary Code) Angabe der gedruckten Zeilen auf einem Papierbeleg (z. B. Telegramm) für Berechnungszwecke.
LTR	Liter GS1 Beschreibung: Liter (1 dm ³)

Verwendete Codes

LUX	Lux GS1 Beschreibung: Einheit zur Messung der Beleuchtungsstärke (die zu der Beleuchtung einer Oberfläche korrespondiert, die normalerweise und einheitlich einen Lichtstrahl von 1 lumen pro Quadratmeter aufnimmt).
M4	Geldwert Eine Maßeinheit, ausgedrückt als Geldbetrag.
MAL	1 Million Liter
MAW	Megawatt
MC	Microgramm Ein Millionstel Gramm.
MCU	Millicurie GS1 Beschreibung: Maßeinheit für Radioaktivität.
MGM	Milligramm
MHZ	Megahertz
MIN	Minute
MLT	Milliliter
MMK	Quadratmillimeter GS1 Beschreibung: Eine Einheit zur Messung einer Oberfläche gleichwertig zu einem tausendstel Quadratmeter.
MMQ	Kubikmillimeter GS1 Beschreibung: Maßeinheit ausgedrückt in Kubikmillimetern.
MMT	Millimeter
MON	Monat GS1 Beschreibung: Die Auffassung eines Monats als Maßeinheit.
MPA	Megapascal GS1 Beschreibung: Maßeinheit ausgedrückt in Megapascal.
MQH	Kubikmeter pro Stunde Maßeinheit, die die Anzahl Kubikmeter pro Stunde definiert.
MTK	Quadratmeter
MTQ	Kubikmeter
MTR	Meter
MTS	Meter pro Sekunde Eine Geschwindigkeitseinheit, angegeben in Metern pro Sekunde.
MWH	Megawatt Stunde (1000 kWh)

Verwendete Codes

NAR	Anzahl der Artikel
NEW	Newton GS1 Beschreibung: Die im Internationalen Einheitensystem (SI) festgelegte Einheit für Kraft, welche definiert ist als die Kraft, die einem Körper der Masse 1 kg die Beschleunigung 1 m/s ² erteilt.
NIU	Anzahl internationaler Einheiten Eine Zähleinheit zur Definition der Anzahl internationaler Einheiten.
NRL	Anzahl der Rollen
ONZ	Unze GS1 Beschreibung: Unze GB, US (28,349523 g)
OZA	Flüssigunze US GS1 Beschreibung: Flüssigunze US (29,5735 cm ³)
OZI	Flüssigunze UK GS1 Beschreibung: Flüssigunze UK (28,413 cm ³)
P1	Prozent GS1 Beschreibung: Dieser Code gibt an, daß es sich bei den Maßangaben um Prozentwerte handelt, z. B. die relative Feuchtigkeit beträgt 52% (Code RA im Datenelement 6313).
PA	Päckchen
PAL	Pascal GS1 Beschreibung: Die internationale Systemeinheit für Druck, gleich einem Newton pro Quadratmeter.
PCE	Stück (GS1 Temporary Code) GS1 Hinweis: Alter Codewert. Verwenden Sie stattdessen den Wert H87.
PF	Palette (lift) GS1 Beschreibung: Eine Anzahl von Artikeln, angegeben in Paletten.
PR	Paar GS1 Beschreibung: Zwei Artikel, die zusammen gehören, aber nicht notwendigerweise indentisch sind.
PTI	Pint (UK) GS1 Beschreibung: Pint UK (0,568262 Liter)
PTN	Portion (GS1 Temporary Code) Die Angabe über die Anzahl der Portionen (Dosen im medizinischen Sinn), in die ein Produkt zur Verabreichung aufgeteilt werden kann, z. B. eine Packung mit 6 Portionen oder eine medizinische Flüssigkeit in 20 Dosen.

Verwendete Codes

QAN	Viertel (jahr)
QTI	Quart UK GS1 Beschreibung: Quart UK (1,1136523 Liter)
RJH	Decanewton (GS1 Temporary Code) Eine EInheit für Arbeit gleich 10 Newton.
RPM	Umdrehung pro Minute
RTO	Ratio (GS1 Temporary Code) Der Messwert ist ein Verhältnis.
SEC	Sekunde
SMI	Meile Maßeinheit, ausgedrückt in Meilen
ST	Blatt
TNE	Tonne (metrische Tonne) GS1 Beschreibung: Metrische Tonne (1000kg)
U2	Tablette Zähleinheit zur Definition der Anzahl Tabletten (Tablette: eine kleine Fläche oder fest gepresstes Objekt). A unit of count defining the number of tablets (tablet: a small flat or compressed solid object). GS1 Beschreibung: Darreichungsform für Medikamente, gepresst oder verdichtet aus Pulver in eine feste Dosis.
UI	Vordefinierte Arbeitseinheit (GS1 Temporary Code) Eine Messung, die eine vordefinierte Aktivität betrifft.
VI	Fläschchen GS1 Beschreibung: Kleines Glasgefäß. Z.B.für flüssige Medizin oder Parfum.
VLT	Volt
WHR	Watt Stunde
WTT	Watt
YDK	Square yard Maßeinheit, ausgedrückt in square yard
YRD	Yard GS1 Beschreibung: Yard (0,9144 m)
ZP	Seite GS1 Beschreibung: Der Hinweis darauf, daß die Anzahl der Seiten für die Rechnungsstellung relevant ist, z. B. Anzahl der Fax-Seiten.

Verwendete Codes

7143	Art der Produkt-/Leistungsnummer, Code Code für die Art einer Produkt-/Leistungsnummer.
AA	Produktversionsnummer Nummer, vergeben vom Hersteller oder Verkäufer zur Angabe der Version eines Produktes.
AC	HIBC (Health Industry Bar Code) Artikelidentifikation, die im Gesundheitssektor zur Anzeige verwendeter Daten benutzt wird (HIBC).
AQ	Coupon Nummer GS1 Beschreibung: Eine Nummer, die einen Coupon identifiziert, der an dem identifizierten Produkt angebracht ist.
AT	Price look up-Nummer Identifikationsnummer eines Produkts, die eine schnelle elektronische Preisfindung für dieses Produkt ermöglicht.
ATC	Therapeutische Klassifikationsnummer (GS1 Temporary Code) Ein Code zur Angabe der therapeutischen Klassifikation eines Produktes.
BAN	Nummer des Basisartikel - Verknüpfungspunktes (GS1 Temporary Code) Eine Nummer, die den Verknüpfungspunkt innerhalb einer Basisartikelkonfiguration identifiziert.
BB	Chargennummer Eine Nummer, die die Chargennummer eines Produkts angibt.
BP	Teilenummer des Käufers Vom Käufer vergebene Referenznummer zur Identifikation eines Artikels. GS1 Beschreibung: Vom Käufer vergebene Referenznummer zur Identifikation eines Artikels. GS1 Hinweis: Da die Codewerte "BP" und "IN" gleicher Weise definiert sind, wird empfohlen, den Codewert "IN" zu verwenden, um darauf hinzuweisen, daß die Artikelnummer vom Käufer vergeben wurde.
BRI	Brick Code (GS1 Temporary Code) Global GS1 classification category code. Eindeutiger, permanenter, 10-stelliger Schlüssel.
BU	Farbcharge Eine Nummer, die eine Farbcharge identifiziert.
BZ	Nummer der Originalausstattung Nummer der Originalausstattung, die der Hersteller Ersatzteilen zuordnet.
CG	Warengruppe Code für eine Gruppe von Artikeln mit gemeinsamen Merkmalen (z.B. für statistische Zwecke).

Verwendete Codes

DW	Zeichnung Referenznummer, die eine Zeichnung eines Artikels identifiziert.
ECP	ECLASS-Merkmal (GS1 Temporary Code) Eindeutiger Code, der das Merkmal gemäß der ECLASS Klassifikation identifiziert.
ECV	ECLASS-Merkmal -Wert (GS1 Temporary Code) Wert des Merkmals gemäß der ECLASS Klassifikation.
EWC	Europäischer Abfallkatalog (GS1 Temporary Code) Nummer der Abfallart entsprechend dem europäischen Abfall Katalog (European Waste Catalogue, EWC)
FS	Fischarten Identifizierung von Fischarten.
GAT	GPC Brick Attributtyp (GS1 Temporary Code) Eindeutiger, 8-stelliger Code, der die Global GS1 classification (Global Product Code, GPC) identifiziert.
GAV	GPC Brick Attributwert (GS1 Temporary Code) Eindeutiger, 8-stelliger Code, der den Attribut wert der Global GS1 classification (Global Product Code, GPC) identifiziert.
GB	Interne Artikelgruppennummer/Produktklassifikationscode des Käufers Code einer Warengruppe, der im internen System des Käufers verwendet wird.
GD	Artikelgruppennummer/Produktklassifikationscode einer Branche (GS1 Temporary Code) Artikelgruppennummer/Produktklassifikationscode einer Branche. Verwaltet von einer branchenspezifischen Agentur.
GLN	Global Location Number, GLN (GS1 Temporary Code) Eindeutige Lokationsnummer zugewiesen von einer GS1 Mitgliedsorganisation.
GMN	Global Model Number Die GMN ist der GS1-Identifikationsschlüssel, der zur Identifizierung eines Produktmodells oder einer Produktfamilie auf der Grundlage von Attributen verwendet wird, die dem Modell oder der Familie gemeinsam sind, wie sie von der Industrie oder den Vorschriften festgelegt wurden.
GN	Nationaler Produktgruppencode Nationaler Produktgruppencode Verwaltet von einer nationalen Einrichtung.
GU	Lieferanteninterne Artikelgruppennummer/Produktklassifikationscode (GS1 Temporary Code) Produktgruppen- oder Klassifikationscode im internen System des Lieferanten.
HS	Zolltarifsystem Die Teilenummer ist Teil von/gebildet aus der "Harmonised Commodity Description and Coding System (Harmonised System)", entwickelt und verwaltet durch die World Customs Organization (WCO).

Verwendete Codes

IB	ISBN (Internationale Standardbuchnummer) Selbsterklärend.
IN	Artikelnummer des Käufers Die Artikelnummer wurde vom Käufer zugeteilt.
IS	ISSN (Internationale Standardseriennummer) Selbsterklärend.
IT	Ausführungsnummer des Käufers Nummer, die der Käufer einem bestimmten Stil oder Form eines Artikels gegeben hat, speziell für Bekleidung genutzt.
LI	Positionszeilennummer (GS1 Temporary Code) Nummer, die eine bestimmte Zeile innerhalb eines Dokuments/einer Nachricht identifiziert.
MF	Artikelnummer des Herstellers (Produzenten) Die Nummer, die ein Hersteller für einen Artikel vergeben hat.
MN	Modellnummer Vom Hersteller vergebene Nummer, um Variationen ähnlicher Produkte innerhalb einer Klasse oder Gruppe zu unterscheiden.
NB	Chargennummer Die Positionsnummer ist eine Chargennummer. GS1 Beschreibung: Eine Nummer, die den identifizierenden Code eines Produktes ergänzt, um den speziellen Produktionsort oder die Produktionszeit zu identifizieren.
PGC	Preisgruppencode (GS1 Temporary Code) Eine zugeteilte Nummer, um eine Gruppierung von Produkten auf Basis des Preises zu identifizieren.
PV	Nummer der Aktionsvariante Die Positionsnummer ist die Nummer einer Aktionsvariante. GS1 Beschreibung: Die Nummer, die den Identifikationscode eines Produktes ergänzt, identifiziert dieses Produkt als eine Variante des Standardprodukts. Zu verwenden, wenn die Variante nur geringfügig abweicht und dies eine Änderung des Hauptidentifikationscodes nicht rechtfertigt.
RVM	Variable Anzahl eingeschränkter Umläufe (GS1 Temporary Code) Ein Zähler, vergeben zur Identifikation einer Position, die eingeschränkten Umläufen unterliegt.
SA	Artikelnummer des Lieferanten Vom Lieferanten vergebene Nummer zur Identifikation eines Artikels.
SN	Seriennummer Nummer, die einen Gegenstand von gleichartigen Gegenständen unterscheidet.

Verwendete Codes

SPP	Standardprodukt auch für Aktionen (GS1 Temporary Code) Artikelnummer eines Standardproduktes, die vorübergehend auch für eine Werbeaktion benutzt wird, z. B. das Produkt oder der Preis ändern sich nicht, aber ein Weihnachtsbaum ist auf der Verpackung angebracht, um das Produkt für Weihnachten zu verzieren.
SRS	RSK Nummer Sanitär und Heizung.
SRT	IFLS (Institut Francais du Libre Service) 5-stelliger Produktklassifikationscode 5-stelliger Code für die Produktklassifikation, verwaltet durch Institute Francais du Libre Service.
SRU	IIFLS (Institut Francais du Libre Service) 9-stelliger Produktklassifikationscode 9-stelliger Code für die Produktklassifikation, verwaltet durch Institute Francais du Libre Service.
SRV	GS1 Globale Artikelidentnummer, GTIN Eine eindeutige Nummer, bis zu 14 Stellen lang, vergeben nach den Regeln des GS1 Systems. 'GS1' steht für 'Global Standards One'.
SRX	Nummer des Schlachthofes Eindeutige Nummer eines Schlachthofs für ein Tier oder eine Gruppe von Tieren derselben Rasse.
SSS	Artikelkennzeichen des Distributeurs Ident, vergeben für einen Artikel vom Distributeur dieses Artikels
SST	Norwegisches Produktklassifikationssystem Produktklassifikationssystem, das auf dem norwegischen Markt verwendet wird.
SSU	Produktklassifizierung vom Lieferanten zugewiesen. Produktklassifizierung vom Lieferanten zugewiesen.
SSV	Mexikanisches Produktklassifikationssystem Produktklassifizierungssystem, das auf dem mexikanischen Markt verwendet wird.
SSW	Deutsches Produktklassifikationssystem CCG Produktklassifikationssystem auf dem deutschen Markt.
SSX	Fiinisches Produktklassifikationssystem Fiinisches Produktklassifikationssystem
SSY	Kanadisches Produktklassifikationssystem Kanadisches Produktklassifikationssystem
SSZ	Holländisches Produktklassifikationssystem Holländisches Produktklassifikationssystem
ST	Ausführungsnummer Nummer, die man einem bestimmten Stil oder Form eines Artikels gegeben hat, speziell für Bekleidung genutzt.

Verwendete Codes

STA	Holländisches Produktklassifikationssystem CBL Holländisches Produktklassifikationssystem CBL
STB	Japanisches Klassifizierungssystem JICFS Produkt-Klassifizierungssystem, verwendet im Japanischen Markt
STC	EU Klassifikation zur Subventionsberechtigung bei Molkereiprodukten Kategorie der Produktes, dass zu EU Subventionen berechtigt (zutreffend für Molkereiprodukte mit einem speziellen Fettgehalt).
STD	GS1 Spanien Klassifikation Produktklassifikation, die im spanischen Markt verwendet wird.
STE	GS1 Poland classification system Produktklassifikation, die im polnischen Markt verwendet wird.
STF	Federal Agency on Technical Regulating and Metrology of the Russian Federation Eine russische Regierungsbehörde, die als nationales Normungsgremium der Russischen Föderation dient.
STG	Efficient Consumer Response (ECR) Austria classification system Produktklassifikation, die im österreichischen Markt verwendet wird.
STH	GS1 Italy classification system Produktklassifikation, die im italienischen Markt verwendet wird.
STI	CPV (Common Procurement Vocabulary) Offizielles Klassifizierungssystem für öffentliche Aufträge in der Europäischen Union.
STJ	IFDA (International Foodservice Distributors Association) Internationaler Verband der Lebensmittelvertriebsunternehmen (IFDA).
STK	AHFS (American Hospital Formulary Service) pharmacologic therapeutic classification. Pharmakologische therapeutische Klassifizierung, die vom American Hospital Formulary Service (AHFS) gepflegt wird.
STL	ATC (Anatomical Therapeutic Chemical) classification system Anatomisch-therapeutisch-chemisches Klassifizierungssystem, das von der Weltgesundheitsorganisation (WHO) gepflegt wird.
STM	CLADIMED (Classification des Dispositifs Médicaux) Ein fünfstufiges Klassifizierungssystem für Medizinprodukte, das von der Organisation CLADIMED verwaltet wird und auf dem französischen Markt verwendet wird.
STN	CMDR (Canadian Medical Device Regulations) classification system Klassifizierungssystem im Zusammenhang mit den kanadischen Vorschriften für Medizinprodukte, das von Health Canada verwaltet wird.
STO	CNDM (Classificazione Nazionale dei Dispositivi Medici) A classification system for medical devices used in the Italian market.

Verwendete Codes

STP	UK DM&D (Dictionary of Medicines & Devices) standard coding scheme Ein Klassifizierungssystem für Medizinprodukte, die auf dem italienischen Markt verwendet werden.
STQ	ECLASS Standardisierte Material- und Dienstleistungsklassifizierung und Lexikon, gepflegt von ECLASS e.V..
STR	EDMA (European Diagnostic Manufacturers Association) Products Classification Klassifizierung für In-vitro-Diagnostika, die vom Europäischen Verband der Diagnostikhersteller gepflegt wird.
STS	EGAR (European Generic Article Register) Ein Klassifizierungssystem für Medizinprodukte.
STT	GMDN (Global Medical Devices Nomenclature) Nomenklatursystem zur Kennzeichnung von Medizinprodukten, das von der Europäischen Union offiziell genehmigt wurde.
STU	GPI (Generic Product Identifier) Ein von Medi-Span verwaltetes Arzneimittelklassifizierungssystem.
STV	HCPCS (Healthcare Common Procedure Coding System) Ein Klassifizierungssystem, das bei US-Krankenversicherungsprogrammen verwendet wird.
STW	ICPS (International Classification for Patient Safety) Eine von der Weltgesundheitsorganisation geführte Taxonomie der Patientensicherheit.
STX	MedDRA (Medical Dictionary for Regulatory Activities) Ein medizinisches Lexikon, das von der International Federation of Pharmaceutical Manufacturers and Associations (IFPMA) gepflegt wird.
STY	Medical Columbus Klassifizierungssystem für Medizinprodukte, das auf dem deutschen Markt verwendet wird.
STZ	NAPCS (North American Product Classification System) Produktklassifikation, die im nordamerikanischen Markt verwendet wird.
SUA	NHS (National Health Services) eClass Produkt- und Serviceklassifikation, die im UK-Markt verwendet wird.
SUB	US FDA (Food and Drug Administration) Product Code Classification Database US FDA Die Produktcode-Klassifizierungsdatenbank enthält Namen von Medizinprodukten und zugehörige Informationen, die vom Center for Devices and Radiological Health (CDRH) entwickelt wurden.
SUC	SNOMED CT (Systematized Nomenclature of Medicine-Clinical Terms) Ein medizinisches Nomenklatursystem, das zwischen dem NHS und dem College of American Pathologists entwickelt wurde.

Verwendete Codes

SUD	UMDNS (Universal Medical Device Nomenclature System) Ein internationales Standard-Nomenklatur- und Computer-Kodierungssystem für medizinische Geräte, das vom Emergency Care Research Institute (ECRI) gepflegt wird.
SUE	GRAI – GS1 Globale MTV-Identnummer, nicht serialisiert (GS1 Temporary Code) Eine eindeutige, 13-stellige Nummer, entsprechend der Nummerierungsstruktur des GS1 Systems zugewiesen zur Identifikation des Typs einer Mehrwegtransportverpackung (MTV).
SUF	IMEI Die International Mobil Station Equipment Identity (IMEI) ist eine eindeutige Nummer zur Identifizierung von Mobiltelefonen. Es enthält den Ursprung, das Modell und die Seriennummer des Geräts. Die Struktur ist in 3GPP TS 23.003 spezifiziert.
UA	Artikelnummer des Endverbrauchers Nummer, vom Endverbraucher vergeben zur Identifikation relevanter Artikel.
X10	Nummer des Lotteriespiels (GS1 Temporary Code) Die Nummer eines Lotteriespiels.
X11	Lotterie-Sammelbuchungsnummer (GS1 Temporary Code) Die Nummer einer Lotterie-Sammelbuchung.
X12	NABCA Produktcode (GS1 Temporary Code) NABCA-Code zur Identifizierung von alkoholischen Getränkemarken und -größen.
X13	Abfallart-Nummer (GS1 Temporary Code) Identifikation der Art der Artikelnummer. Hinweise: Benutzer- oder Verknüpfungscode definiert. Kann in Kombination mit 1131/3055 verwendet werden.
X2	Ohrmarkennummer (GS1 Temporary Code) Eindeutige Nummer, vergeben von einer nationalen Behörde zur individuellen Identifikation von Tieren.
7187	Prozessart, Code Code für eine Prozessart.
8	Verarbeitung von strukturierten Informationen Die Informationen werden in strukturierter Form verarbeitet.
9	Verarbeitung identischer Informationen in (un-)/strukturierter Form Die zu verarbeitenden Informationen sind identisch und liegen sowohl in unstrukturierter als auch strukturierter Form vor.
11	Verarbeitung von unstrukturierten Informationen Die zu verarbeitenden Informationen liegen in unstrukturierter Form vor.

Verwendete Codes

7293	Anwendungsbereichs-Identifikation, Qualifier Qualifier für die Identifikation eines Anwendungsbereichs.
25	Bankbereich Die Konditionen gelten für den Bankbereich.
7365	Verarbeitungsindikator, Code Code für einen Verarbeitungsindikator.
1	Nachrichteninhalt akzeptiert Der Inhalt der Nachricht wird akzeptiert.
10	Erklärung gefordert Erklärung ist angefordert.
33	Transaktion zurückgewiesen Diese Transaktion wird vom Empfänger zurückgewiesen und ist eine einzelne Transaktion in einer multiplen Nachricht.
36	Geänderte Informationen Verarbeitung von Informationen unter Beachtung dessen, daß nur Änderungen zu vorhandenen Daten übertragen werden.
37	Vollständige Informationen Verarbeitung von Informationen als Hinweis, daß die Dateneinheiten komplett übertragen werden (nicht nur die Änderungen).
45	Kontonummer des Begünstigten unbekannt Die Kontonummer des Begünstigten ist unbekannt.
46	Kontonummer des Zahlungsempfängers unbekannt Kontonummer des Zahlungsempfängers ist unbekannt.
47	Kontonummer des Zahlungspflichtigen unbekannt Die Kontonummer des Zahlungspflichtigen ist unbekannt.
48	Bankverbindung nicht möglich Die Bankverbindung ist nicht möglich.
49	Ausführungsdatum nicht möglich Das Ausführungsdatum kann nicht eingehalten werden.
50	Valutadatum nicht möglich Das Valutadatum kann nicht eingehalten werden.
51	Währungscode nicht möglich Der Währungscode existiert nicht.
53	Auftrag ausgeführt Bestätigung, daß der Auftrag ausgeführt wurde.
54	Überweisung(en) veranlasst und angekündigt Bestätigung, das Überweisung(en) veranlasst und angekündigt wurden.

Verwendete Codes

55	<p>Noch nicht belastet Die Beträge sind noch nicht belastet worden.</p>
76	<p>Monetärer Betrag falsch Der angegebene Betrag ist falsch. GS1 Beschreibung: Code, der angibt, daß der Betrag, der in einer früheren Nachricht genannt wurde, unbekannt ist.</p>
77	<p>Zahlungen richtig versendet Bestätigung, dass die Zahlungen richtig gesendet wurden.</p>
78	<p>Begünstigter hat die Geldmittel nicht erhalten Der Begünstigte hat die Geldmittel nicht wie angegeben erhalten. GS1 Beschreibung: Code, der angibt, daß der Begünstigte, der in einer früheren Nachricht genannt wurde, die Geldmittel nicht erhalten hat.</p>
81	<p>Bestätigung der Vollmacht Die Vollmacht ist bestätigt.</p>
82	<p>Konto des Begünstigten geschlossen Das Konto des Begünstigten ist geschlossen. GS1 Beschreibung: Der Code gibt an, daß das Konto eines in einer früheren Nachricht genannten Begünstigten aufgelöst ist.</p>
83	<p>Schwebender Überweisungsvorgang Die Überweisung wartet auf Verarbeitung. GS1 Beschreibung: Codewert, der einen schwebenden Überweisungsvorgang anzeigt.</p>
85	<p>Partneridentifikation unbekannt Die Identifikation des Partners ist nicht bekannt. GS1 Beschreibung: Code, der angibt, daß die in einer früheren Nachricht mitgeteilte Partneridentifikation unbekannt ist.</p>
86	<p>Begünstigter nicht bekannt Der angegebene Begünstigte ist nicht bekannt. GS1 Beschreibung: Code, der angibt, daß der Begünstigte, der in einer früheren Nachricht genannt wurde, unbekannt ist.</p>
87	<p>Bank des Begünstigten unbekannt Der angegebene Bank des Begünstigten ist nicht bekannt. GS1 Beschreibung: Code, der angibt, daß die in einer früheren Nachricht genannte Bankverbindung des Begünstigten unbekannt ist.</p>
94	<p>Dispositionsmethode nach Lieferort Dispositionsmethode, die genutzt wird, wenn eine Anzahl unterschiedlicher Produkte an einen gegebenen Lieferort geliefert werden sollen.</p>

Verwendete Codes

95	Dispositionsmethode nach Produkten Dispositionsmethode, die genutzt wird, wenn eine Anzahl unterschiedlicher Lieferorte mit einem gegebenen Produkt beliefert werden sollen.
97	Begünstigter hat Geldmittel erhalten Der Begünstigte hat die Geldmittel erhalten.
112	Zweigstellenummer und/oder Einzelheiten ungültig Die Zweigstellenummer und/oder Einzelheiten sind ungültig. GS1 Beschreibung: Die Zweigstellenummer und/oder enthaltene Einzelheiten sind falsch.
113	Nachricht vom auftragerteilenden Kunden enthielt nicht alle geforderten Daten Die empfangene Nachricht vom auftragerteilenden Kunden enthielt nicht alle geforderten Daten. GS1 Beschreibung: Die Nachricht vom auftragerteilenden Kunden enthielt nicht alle Informationen, die von der beauftragten Bank zur Bearbeitung des Auftrags angefordert waren.
114	Scheckdatum ungültig Das Datum auf dem Scheck ist ungültig.
115	Gesamtsumme der Transaktion ungleich Einzelangaben Die angegebenen Summen für die gesamte Transaktion stimmen nicht mit denen für die einzelnen Zeilen der Transaktion überein.
116	Abweichende Transaktion Eine Transaktion, deren Einzelheiten nicht mit den normalerweise verwendeten Einzelheiten einer Transaktion übereinstimmen.
117	Ungültige Zahlungsmethode Die Zahlungsweise ist ungültig. GS1 Beschreibung: Die Zahlungsmethode des auftragserteilenden Kunden wird vom Begünstigten als ungültig angesehen.
118	Ungültige Zahlungsauftragsnummer des auftragserteilenden Kunden Die vom auftragserteilenden Kunden vergebene Zahlungsauftragsnummer ist ungültig. GS1 Beschreibung: Die vom auftragserteilenden Kunden vergebene Zahlungsauftragsnummer ist ungültig, (z.B. keine Wertstellung, oder dupliziert eine bereits ausgestellte Wertstellung).
119	Ungültiger Abstimmwert der Nachricht Der Nachrichtenkontrollwert, den der auftragserteilende Kunde im CNT-Segment übermittelt hat, ist ungültig. GS1 Beschreibung: Der Nachrichtenkontrollwert, den der auftragserteilende Kunde im CNT-Segment übermittelt hat, ist ungültig (d.h. der CNT-Wert entspricht nicht der Summe der Details).

Verwendete Codes

120	<p>Ungültige Abstimmmenge der Nachricht</p> <p>Die Nachrichtenkontrollmenge, die der auftragserteilende Kunde im CNT-Segment übermittelt hat, ist ungültig.</p> <p>GS1 Beschreibung: Die Nachrichtenkontrollmenge, die der auftragserteilende Kunde im CNT-Segment übermittelt hat, ist ungültig (d.h. der CNT-Mengenangabe entspricht nicht der Summe der Details).</p>
121	<p>Konto des Begünstigten von einer Behörde eingefroren</p> <p>Das Konto des Begünstigten wurde von einer Behörde des Gesetzgebers eingefroren.</p>
122	<p>Ungültige Stornoanfrage, weil schon verarbeitet</p> <p>Die Aufforderung eine Transaktion zu stornieren ist ungültig, weil die Transaktion bereits verarbeitet wurde.</p>
123	<p>Kontoinhaber ist verstorben</p> <p>Der Kontoinhaber, der vom auftragserteilenden Kunden angegeben wurde, ist verstorben.</p>
124	<p>Instruktion des auftragserteilenden Kunden ist ein Duplikat</p> <p>Instruktion des auftragserteilenden Kunden duplizieren eine Instruktion.</p> <p>GS1 Beschreibung: Eine Anweisung des auftragserteilenden Kunden ist ein Duplikat einer bereits verarbeiteten Anweisung.</p>
XD6	<p>Finanzinformationen falsch (SWIFT-Code)</p> <p>Code, der angibt, dass die in einer früheren Nachricht angegebenen Finanzinformationen unbekannt sind.</p>
XE1	<p>Andere Daten nicht korrekt (SWIFT-Code)</p> <p>Code, der angibt, dass andere in einer früheren Nachricht angegebene Daten unbekannt sind.</p>
YE7	<p>Begünstigter hat die Mittel erhalten (SWIFT-Code)</p> <p>Code, der die Tatsache angibt, dass der Empfänger, der in einer früheren Nachricht identifiziert wurde, das Geld erhalten hat.</p>
YF3	<p>Finanzinformationen falsch (SWIFT-Code)</p> <p>Die in einer vorherigen Nachricht enthaltenen Finanzinformationen sind falsch.</p>
YF4	<p>Währungssegmentinhalte nicht korrekt (SWIFT-Code)</p> <p>Informationen, die im Währungssegment einer vorherigen Nachricht enthalten sind, sind falsch.</p>
ZZZ	<p>Gegenseitig vereinbart</p> <p>Gegenseitig vereinbarter Indikator.</p>

Beispiel

UNA:+.? ' '
UNA:+.? ' '

UNB+UNOA:3+4012345000009:14:1+4000004000002:14:4000004000099+021013:1043
+12345555+REF:AA++A+1+EANCOM-DISI+1 '
UNB+UNOA:3+5412345678908:14+8798765432106:14+020102:
1000+12345555++++EANCOMREF 52'

UNH+X+CREMUL:D:01B:UN:EAN003 '
UNH+ME0000001+CREMUL:D:01B:UN:EAN003'

BGM+338+X+7 '
BGM+338+8544+9'

DTM+137:X:102 '
DTM+137:20020112:102'

BUS++DO '
BUS++DO'

FII+MS++BK:25:5:X:25:5:X:X+AD '
FII+MS++KREDBEBB:25:5'

NAD+MR+1234567890123:23:9+X:::X+X:X:X:X:1+X:X:X+X+X:23:2:X+X+AD '
NAD+MR+5422331123459::9'

LIN+1 '
LIN+1'

DTM+202:X:102 '
DTM+209:20020112:102'

BUS+1:COM:23:9:X+DO+1+CLR:23:2+1 '
BUS+1:INT+DO'

MOA+60:9:EUR::4 '
MOA+349:50000:EUR'

RFF+ACK:X '
RFF+ACK:77212'

DTM+171:15:102 '
FII+BF+X:X:X:EUR+BK:25:5:X:25:5:X:X+AD '
FII+BF+994-3277711:N GEISS+KREDBEBB:25:5'

FCA+13+X:25:5:X:EUR '
FCA+15+DRESDEFF666:25:5'

MOA+23:9:EUR '
MOA+25:50000'

ALC+A+X:1++1 '
ALC+C+:1'

PCD+3:9:1:23:2 '
PCD+3:4.23'

MOA+8:9:EUR '
MOA+8:1400'

CUX+2:EUR:11:9+3:EUR:4:9+9 '
CUX+2:EUR:11+3:USD:4+0.90243'

Beispiel

DTM+134:X:102'

DTM+134:20020601:102'

TAX+5+GST:23:2:X+X:23:2+X+X:23:2:X:1:23:2+A+X'

TAX+7+VAT++++:::18.5+S'

MOA+55:9:EUR'

MOA+55:6500'

SEQ++X'

SEQ++1'

DTM+193:X:102'

DTM+202:20020115:102'

BUS+1:COM:23:9:X+DO+1+CLR:23:2+1'

BUS+1:INT+DO'

FII+BF+X:X:X:EUR+BK:25:5:X:25:5:X:X+AD'

FII+BF+994-3277711:N GEISS+KREDBEBB:25:5'

RFF+ACK:X'

RFF+AIK:855144'

DTM+171:X:102'

DTM+171:20020115:102'

PAI+:::10:23:2:2'

PAI+:::::2'

MOA+36:9:EUR:::4'

MOA+349:8000'

CUX+2:ARS:::123+3:ARS:::1+123'

CUX+2:EUR+3:USD:0.90243'

DTM+134:X:102'

DTM+171:20020115:102'

RFF+ACX:X'

RFF+FX:855144'

NAD+OY+1234567890123:23:9+X::::X+X:X:X:X:X:1+X:X:X:X+X+X:23:2:X+X+AD'

NAD+OY+++TOWER PACKAGING LTD'

NAD+OY+7591234123458:::9'

CTA+BC+X:X'

CTA+IC+:T. WRIGHT'

COM+X:CA'

COM+003212187674:FX'

INP+3:4+1:AD:23:2'

INP+3:4+1:AP'

FTX+AAG++1E:23:86+X:X:X:X+AA'

FTX+AAG+++FUNDS TRANSFERRED TO NUMBER 1 ACCOUNT'

DTM+174:X:102'

DTM+175:200206171000:203'

GIS+10:23:2'

GIS+10'

Beispiel

MOA+1:1244:EUR:1'

MOA+139:125000:EUR:11'

LOC+1+ABC:23:2:ARE'

LOC+39+BE'

NAD+RA+1234567890123:23:9+X:::X+X:X:X:X:X:1+X:X:X:X+X+X:23:2:X+X+AD'

NAD+RA+5422331123459::9'

RCS+25+ACD:23:86:ACD'

RCS+25+AB1::86'

FTX+REG++1E:23:2+X:X:X:X+AA'

FTX+REG++001::ZZZ'

FCA+13+X:25:5:X:EUR'

FCA+15+DRESDEFF666:25:5'

MOA+23:9:EUR'

MOA+25:50000'

ALC+A+X:1++1'

ALC+C+:1'

PCD+3:9:1:23:2'

PCD+3:4.23'

MOA+8:9:EUR::1'

MOA+8:1400'

CUX+2:EUR:11:9+3:EUR:4:9+9'

CUX+2:EUR:11+3:USD:4+0.90243'

DTM+134:X:102'

DTM+134:20020601:102'

TAX+5+GST:23:2:X+X:23:2+X+X:23:2:X:1:23:2+A+X'

TAX+7+VAT+++:::18.5+S'

MOA+55:9:EUR'

MOA+55:6500'

PRC+8:23:2:X:X'

PRC+8'

FTX+PMT++1E:23:2+X:X:X:X+AA'

FTX+PMT+++PAYMENT RELATES TO ACCUMULATED INVOICES JAN 2002'

DOC+82:23:9+X:2::AA'

DOC+380+43534'

MOA+9:9'

MOA+12:15677'

DTM+137:X:102'

DTM+137:20020510:102'

RFF+AAB:X'

RFF+ON:A-7664'

NAD+BY+1234567890123:23:9+X:::X+X:X:X:X:X:1+X:X:X:X+X+X:23:2:X+X+AD'

NAD+DP+5071615111100::9'

CUX+2:EUR:11+3:EUR:4+9'

Beispiel

CUX+2:EUR:11+3:USD:4+0.90243'

DTM+134:X:102'

DTM+134:20020105:102'

AJT+1'

AJT+4'

MOA+5:9'

MOA+5:8700'

RFF+AAK:X'

RFF+PL:JAN-2002'

DLI+1+9'

DLI+2+55'

MOA+9:9:EUR'

MOA+12:4500'

MOA+9:52000'

PIA+5+123:BP:23:9+X:AA:23:2+X:AA:23:2+X:AA:23:2+X:AA:23:2'

PIA+5+3323456007803:SRV'

DTM+2:X:102'

DTM+2:20020605:102'

DTM+35:20020612:102'

AJT+1'

AJT+3'

MOA+5:9'

MOA+5:4920'

RFF+ON:X:X'

RFF+PP:6522'

GIS+37'

GIS+37'

MOA+139:9'

MOA+128:25601'

CNT+2:9:H87'

CNT+2:26'

AUT+X+X'

AUT+7761'

DTM+218:X:102'

DTM+218:200206011200:203'

UNT+79+X'

UNT+79+ME0000001'

UNZ+1+12345555'

UNZ+5+12345555'
